



OMNIA SW-T 3.2

UNITA' INTERNA MURALE CON BOLLITORE ACS INTEGRATO
PER POMPE DI CALORE REVERSIBILI SPLIT CON COMPRESSORE DC INVERTER

INDOOR WALL-HUNG UNIT WITH INTEGRATED DHW TANK
FOR SPLIT REVERSIBLE HEAT PUMPS WITH DC INVERTER COMPRESSOR

UNIDAD INTERIOR MURAL CON DEPÓSITO ACS INTEGRADO
PARA BOMBAS DE CALOR REVERSIBLES SPLIT CON COMPRESOR DC INVERTER

UNIDADE INTERIOR MURAL COM DEPÓSITO DE AQS INTEGRADO
PARA BOMBAS DE CALOR REVERSÍVEIS DIVIDIDAS COM COMPRESSOR DC INVERTER

UNITÉ INTÉRIEURE MURAL AVEC BALLON ECS INTÉGRÉ
POUR PAC SPLIT REVERSIBLE AVEC COMPRESSEUR DC INVERTER

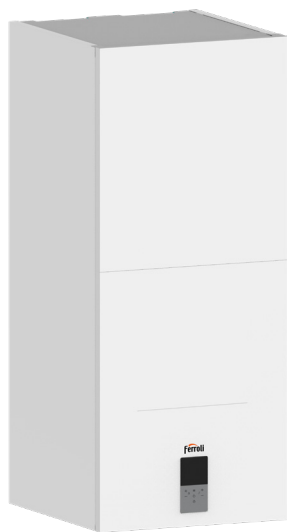
WAND-INNENGERÄT MIT INTEGRIERTEM WARMWASSERSPEICHER
FÜR REVERSIBLE SPLIT-WÄRMEPUMPEN MIT DC-INVERTER-VERDICHTER

MURAL BINNENUNIT MET GEÏNTEGREERDE SWW-TANK
VOOR SPLIT OMKEERBARE WARMTEPOMPEN MET DC INVERTER COMPRESSOR

CE




Cod. 354M000010 - Rev. 03 - 06/2023



IT	MANUALE DI INSTALLAZIONE, USO E MANUTENZIONE
EN	INSTALLATION, MAINTENANCE AND USER MANUAL
ES	MANUAL DE INSTALACIÓN, USO Y MANTENIMIENTO
PT	MANUAL DE INSTALAÇÃO, UTILIZAÇÃO E MANUTENÇÃO
FR	MANUEL D'INSTALLATION, D'UTILISATION ET D'ENTRETIEN
DE	HANDBUCH FÜR INSTALLATION, BETRIEB UND WARTUNG
NL	INSTALLATIE-, GEBRUIKS- EN ONDERHOUDSHANDLEIDING

- Lees de waarschuwingen in deze gebruiksaanwijzing aandachtig door, want zij geven belangrijke informatie over veilige installatie, gebruik en onderhoud.
- De gebruiksaanwijzing is een integraal en essentieel onderdeel van het product en moet door de gebruiker zorgvuldig bewaard worden voor eventuele verdere raadpleging.
- Mocht het apparaat verkocht of aan een andere eigenaar overgedragen worden, of mocht u verhuizen, zorg er dan altijd voor dat het boekje bij de boiler blijft, zodat het door de nieuwe eigenaar en/of installateur geraadpleegd kan worden.
- De installatie en het onderhoud moeten worden uitgevoerd volgens de geldende normen, volgens de instructies van de fabrikant, en moeten worden uitgevoerd door professioneel gekwalificeerd personeel.
- Onjuiste installatie of slecht onderhoud kan schade toebrengen aan personen, dieren of eigendommen. Iedere aansprakelijkheid van de fabrikant voor schade veroorzaakt door fouten bij de installatie en het gebruik en in ieder geval door het niet in acht nemen van de aanwijzingen van de fabrikant, is uitgesloten.
- Alvorens reinigings- of onderhoudswerkzaamheden uit te voeren, moet het apparaat van het elektriciteitsnet worden losgekoppeld middels de systeemschakelaar en/of via de daarvoor bestemde uitschakelinrichtingen.
- In geval van een storing en/of defect van het apparaat, schakelt u het uit en onthoudt u zich van elke poging tot reparatie of directe interventie. Neem alleen contact op met vakbekwaam personeel. Reparatie- en vervanging van de producten mag alleen worden uitgevoerd door vakbekwaam personeel dat uitsluitend originele reserveonderdelen gebruikt. Het nalaten daarvan kan de veiligheid van het apparaat in gevaar brengen.
- Om de goede werking van het apparaat te garanderen is het van essentieel belang dat u regelmatig onderhoud laat uitvoeren door gekwalificeerd personeel.
- Dit apparaat mag alleen gebruikt worden voor het doel waarvoor het uitdrukkelijk bestemd is.
- Elk ander gebruik moet als oneigenlijk en dus gevaarlijk beschouwd worden.
- Nadat u de verpakking verwijderd hebt, moet u de integriteit van de inhoud controleren. De verpakkingselementen mogen niet binnen het bereik van kinderen blijven, want zij zijn potentiële bronnen van gevaar.
- Het apparaat mag gebruikt worden door kinderen van minstens 8 jaar en door personen met verminderde lichamelijke, zintuiglijke of geestelijke vermogens, of met gebrek aan ervaring of kennis, op voorwaarde dat zij onder toezicht staan of instructies hebben gekregen over het veilig gebruik van het apparaat of inzicht hebben in de gevaren ervan. Kinderen mogen niet met het apparaat spelen.
- Reiniging en onderhoud die bestemd zijn om door de gebruiker te worden uitgevoerd, mogen alleen door kinderen van 8 jaar of ouder onder toezicht worden uitgevoerd.
- In geval van twijfel, het apparaat niet gebruiken en contact opnemen met de leverancier.
- Het apparaat en de accessoires moeten op de gepaste wijze worden weggegooid, volgens de geldende voorschriften.
- De afbeeldingen in deze handleiding zijn een vereenvoudigde weergave van het product. In deze voorstelling kunnen er kleine en onbeduidende verschillen zijn met het geleverde product.

	<p>Dit symbool, dat op het product of op de verpakking of documentatie staat, geeft aan dat het product aan het einde van zijn gebruiksduur niet met het huisvuil mag worden ingezameld, teruggewonnen of weggegooid.</p> <p>Onjuiste behandeling van afgedankte elektrische en elektronische apparatuur kan ertoe leiden dat gevaarlijke stoffen die in het product zitten, vrijkomen. Om mogelijke schade aan het milieu of de gezondheid te voorkomen, wordt de gebruiker verzocht deze apparatuur van andere soorten afval te scheiden en bij de gemeentelijke ophaaldienst af te geven of door de distributeur te laten ophalen onder de voorwaarden en volgens de procedures die zijn vastgesteld in de nationale regelgeving ter omzetting van Richtlijn 2012/19/EU.</p> <p>Gescheiden inzameling en recycling van afgedankte apparatuur bevordert het behoud van de natuurlijke hulpbronnen en zorgt ervoor dat dit afval op een milieuvriendelijke en gezondheidsbeschermende manier wordt behandeld.</p> <p>Voor nadere informatie over de manier waarop afgedankte elektrische en elektronische apparatuur moet worden ingezameld, kunt u contact opnemen met de gemeenten of de overheidsinstanties die verantwoordelijk zijn voor de afgifte van vergunningen.</p>
---	---

Toegestaan gebruik

Deze serie warmtepompen is ontworpen voor de productie van koud of warm water voor gebruik in hydronische airconditionings/verwarmingssystemen en voor de indirecte productie van warm water voor huishoudelijk gebruik via een interne boiler die voorzien is van een warmtewisselaar.

Elk ander gebruik dan dit juiste gebruik of buiten de in deze handleiding aangegeven gebruikslimieten is verboden, tenzij dit van tevoren met de fabrikant is overeengekomen.

Opmerking

Dit apparaat is bestemd voor gebruik door ervaren of opgeleide gebruikers in winkels, lichte industrie en boerderijen, of voor commercieel gebruik door leken.



De CE-markering geeft aan dat de producten voldoen aan de essentiële eisen van de geldende richtlijnen en verordeningen. De conformiteitsverklaring kan bij de fabrikant worden aangevraagd.

De originele documentatie is in het Engels geschreven. Alle andere talen zijn vertalingen.

De fabrikant aanvaardt geen aansprakelijkheid voor onnauwkeurigheden in dit document als die te wijten zijn aan druk- of transcriptiefouten.

De onderneming behoudt zich het recht voor om op elk moment en zonder voorafgaande kennisgeving wijzigingen en verbeteringen aan te brengen aan de producten in de catalogus.

INHOUD

1. VEILIGHEIDSMATREGELEN	392	8.2 Betekenis van pictogrammen op het display.....	428
1.1 Speciale voorschriften voor koelmiddel R32.....	393	8.3 SWW EN INSTALLATIE IN- EN UITSCHAKELEN.....	429
1.2 Onderhoudsinformatie.....	400	8.4 Instellingen instelpunt HEAT, COOL en SWW.....	430
2. ALGEMENE KENMERKEN	403	8.5 Gebruikersmenu.....	431
2.1 Beschrijving van het toestel.....	403	8.5.1 Tijdprogrammering / klimaatcurven / Eco mode (Temp Voorinst).....	435
2.2 Onderdelen die bij de binneneenheid worden geleverd.....	405	Temp. Voorinst. Koel (Preset Temp. Verw).....	435
2.3 Gebruikersinterface.....	405	Temp. Voorinst. Verw (Preset Temp. Verw).....	435
3. TECHNISCHE GEGEVENS EN PRESTATIES	406	Klimaatcurven (Temp).....	435
3.1 Technische gegevens van het systeem.....	406	Eco-modus (Eco Mode).....	435
3.2 Gegevens ERP.....	407	Desinfectie (Disinfect).....	436
3.3 bedrijfsnormen.....	407	Status snel SWW (Fast DhW).....	436
3.4 Beschikbare statische druk.....	408	Status Verwarmer Boiler (Tank Heater).....	436
3.4.1 Binneneenheid warmtepomp circulator.....	408	SWW-circulatiepomp (Dhw Pump Circ).....	436
4. DIMENSIONALE EN FYSIEKE GEGEVENS	409	8.5.2 Opties.....	436
5. ALGEMEEN OVERZICHT EN HYDRAULISCH SCHEMA BINNENEENHEID	410	Geluidloze Modus (Silent Mode).....	436
6. SYSTEEMVOORBEELDDIAGRAMMEN	411	Vakantie (Holiday).....	437
7. INSTALLATIE	412	Status Reserveverw. (Backup Heater).....	437
7.1 Controles bij ontvangst.....	412	8.5.3 Service information.....	437
7.1.1 Verpakking en opslag.....	412	Parameters (Parameters).....	437
7.1.2 Keuze van de installatieplaats en het minimale werkingsgebied voor de binneneenheid.....	412	Display.....	437
7.2 Minimum waterinhoud van de installatie.....	413	Foutcode (Error code).....	437
7.3 Beperkingen op de lengte en het hoogteverschil van de koelmiddelleidingen.....	414	8.5.4 Operationele Parameters (Operation Parameter).....	437
7.4 Koelmiddelaansluitingen.....	415	9. OPSTARTEN EN CONFIGURATIE	438
7.4.1 Lekttest en lekdetectie.....	416	9.1 Instellen van de dipswitches.....	438
7.4.2 Luchtzuivering met vacuumpomp.....	416	9.1.1 Toegang tot het servicemenu (for serviceman).....	438
7.4.3 Thermische isolatie.....	417	9.2 Tabel van de Service-parameters.....	439
7.4.4 Toe te voegen koelmiddel.....	417	9.3 Klimaatcurves.....	442
7.5 Hydraulische aansluitingen.....	417	9.3.1 Klimaatcurven voor verwarmingsmodus en ECO-verwarmingsmodus.....	442
7.5.1 Antivriessystemen, antivriesvloeistoffen, additieven en inhibitoren.....	417	Klimaatcurve 9 in verwarmingsmodus instelbaar door gebruiker.....	442
7.5.2 Tips voor een correcte installatie.....	418	9.3.2 Temperatuurcurves voor koelmodus.....	443
7.5.3 Vullen met water.....	418	Klimaatcurve 9 in koelmodus instelbaar door gebruiker.....	443
7.5.4 Afvoer van het aanwezige water in de leidingen van de unit.....	418	10. PROBLEEMOPLOSSING	444
7.5.5 Leegmaken van de SWW-tank.....	418	10.1 Algemene richtlijnen.....	444
7.5.6 Vorstbeveiliging watercircuit.....	419	10.2 Algemene verschijnselen.....	444
7.5.7 Isolatie van waterleidingen.....	419	10.3 Foutcodes.....	446
7.6 Elektrische aansluitingen.....	419	11. INBEDRIJFSTELLING	449
7.6.1 Elektrische gegevens.....	419	11.1 De warmtepomp in werking stellen.....	449
7.6.2 Toegang tot de elektriciteitskast.....	421	11.1.1 Voorafgaande controles van de warmtepomp.....	449
7.6.1 Aansluitingen aansluitkast gebruiker.....	421	Koelgedeelte.....	449
7.6.3 Aansluitingen extra systeemelementen.....	421	11.2 Instellingen die moeten worden uitgevoerd tijdens de eerste productcontrole.....	449
7.6.4 Hydronische kaart.....	422	11.3 Laatste controle vóór het inschakelen van het toestel.....	449
P_o - Voor externe circulatiepomp of waterpomp zone 1.....	424	11.4 Inschakelen van het toestel.....	449
P_c - Waterpomp zone 2.....	424	12. ONDERHOUD	449
P_d - SWW recirculatiepomp.....	424	12.1 OPMERKING algemeen.....	449
SV2 - 3-weg omschakelklep voor warm / koud.....	424	Schakelbord.....	450
SV3 - 3-weg mengklep voor zone 2.....	424	Restrisico's.....	450
TBH - Elektrische weerstand voor SWW-boiler.....	425	12.2 Toegang tot interne onderdelen.....	450
H-L1-C - Voor kamerthermostaat (hoogspanning).....	425	13. BEDRADINGSSCHEMA AANSLUITING BINNENEENHEID	451
HT-COM-CL - Kamerthermostaat (Laagspanning).....	426	13.2.1 Bedradingsschema voor binneneenheid mod. 10-16 (eenfasig).....	451
AHS1, AHS2 - Regeling van een extra warmtebron (GASBOILER).....	427	14. KOELSCHEMA	452
EVU-SG Digitale ingangen voor fotovoltaïsche en smart grid-ingangen van elektriciteitsnet.....	427		
427			
Extra temperatuursondes.....	427		
8. GEBRUIKERSINTERFACE	428		
8.1 Beschrijving functies toetsen.....	428		

1. VEILIGHEIDSMATREGELEN

De hier genoemde voorzorgsmaatregelen zijn in de volgende soorten onderverdeeld. Ze zijn heel belangrijk, dus volg ze zorgvuldig op. Betekenis van de symbolen GEVAAR, WAARSCHUWING, LET OP en OPMERKING.

 **GEVAAR**

Duidt op een onmiddellijk gevaarlijke situatie die, indien zij niet vermeden wordt, de dood of ernstig letsel tot gevolg zal hebben.

 **WAARSCHUWING**

Duidt op een mogelijk gevaarlijke situatie die, indien zij niet vermeden wordt, de dood of ernstig letsel tot gevolg kan hebben.

 **LET OP**

Duidt op een mogelijk gevaarlijke situatie die, indien zij niet vermeden wordt, tot lichte of matige verwondingen kan leiden.

Wordt ook gebruikt om te waarschuwen tegen onveilige praktijken.

 **OPMERKING**

Duidt op situaties die alleen toevallige schade aan uitrusting of eigendom kunnen veroorzaken.





Lees deze gebruiksaanwijzing zorgvuldig vóór de installatie. Houd deze handleiding bij de hand voor toekomstige raadpleging.

Onjuiste installatie van het apparaat of de accessoires kan leiden tot elektrische schokken, kortsluiting, lekkage, brand of andere schade aan de apparatuur. Zorg ervoor dat u alleen accessoires van de leverancier gebruikt, die speciaal voor de apparatuur ontworpen zijn, en zorg ervoor dat de installatie door een vakman wordt uitgevoerd.

Alle in deze handleiding beschreven werkzaamheden moeten door een gekwalificeerde technicus worden uitgevoerd. Zorg ervoor dat u de juiste persoonlijke beschermingsmiddelen draagt, zoals handschoenen en een veiligheidsbril, wanneer u het toestel installeert of tijdens onderhoudswerkzaamheden.

Neem contact op met uw technische dienst voor verdere hulp.

Tabel. 1 - Informatiesymbolen

Symbool	Beschrijving
	Dit symbool geeft aan dat dit apparaat een brandbaar koelmiddel gebruikt. Als het koelmiddel lekt en blootgesteld wordt aan een externe ontstekingsbron, bestaat er brandgevaar.
	Dit symbool geeft aan dat de gebruiksaanwijzing aandachtig gelezen moet worden
	Dit symbool geeft aan dat het onderhoudspersoneel deze apparatuur moet behandelen met inachtneming van de installatiehandleiding.
	Dit symbool geeft aan dat er informatie, zoals de gebruiksaanwijzing of de installatiehandleiding, beschikbaar is.

 **WAARSCHUWING**

Onderhoud mag alleen worden uitgevoerd zoals aanbevolen door de fabrikant van het toestel. Onderhoud en reparaties waarbij de hulp van ander gekwalificeerd personeel nodig is, moeten worden uitgevoerd onder toezicht van de persoon die bevoegd is voor het gebruik van brandbare koelmiddelen.

1.1 Speciale voorschriften voor koelmiddel R32



WAARSCHUWING

- Vermijd lekkage van koelmiddel met open vuur.
- Houd er rekening mee dat R32 koelmiddel GEEN geur heeft.



WAARSCHUWING

Het apparaat moet zodanig worden opgeslagen dat mechanische beschadiging wordt voorkomen en in een goed geventileerde ruimte zonder voortdurend actieve ontstekingsbronnen (b.v. open vuur, een gastoestel dat in werking is) en een ruimteafmeting hebben zoals hieronder aangegeven.



OPMERKING

- Gebruik reeds gebruikte verbindingen NIET opnieuw.
- De verbindingen die tijdens de installatie tussen de onderdelen van het koelsysteem worden gemaakt, moeten voor onderhoudsdoeleinden toegankelijk zijn.



WAARSCHUWING

Zorg ervoor dat installatie, onderhoud, service en reparatie in overeenstemming zijn met de gebruiksaanwijzing en de geldende wetgeving (bijv. de nationale gasvoorschriften) en alleen uitgevoerd worden door bevoegde personen.



OPMERKING

Het symbool m_c geeft de koelmiddelvulling van een enkel koelsysteem aan. Indien verschillende koelsystemen dezelfde ruimte bedienen, moet het koelsysteem met de hoogste koelmiddelvulling worden gebruikt.

- De leidingen moeten beschermd worden tegen fysieke schade.
- De installatie van leidingen moet tot een minimum beperkt worden.

Als de totale koelmiddelvulling in het systeem (m_c) $\leq 1,842$ kg is, zijn er geen extra eisen voor de minimale oppervlakte van de installatieruimte voor de binnenunit.

Als de totale koelmiddelvulling in het systeem (m_c) $> 1,842$ kg is, gelden er aanvullende eisen voor de minimale oppervlakte van de ruimte, zoals beschreven in het volgende stroomschema.

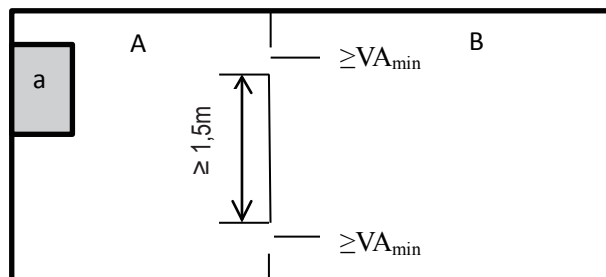


fig. 1 - installatie binnenunit

Legenda

- a** binnenunit
- A** ruimte waarin de binnenunit is geïnstalleerd.
- B** ruimte grenzend aan ruimte A.
- VA_{min}** nr. 2 openingen (nr. 1 boven en nr. 1 onder) tussen Ruimte A en Ruimte B.

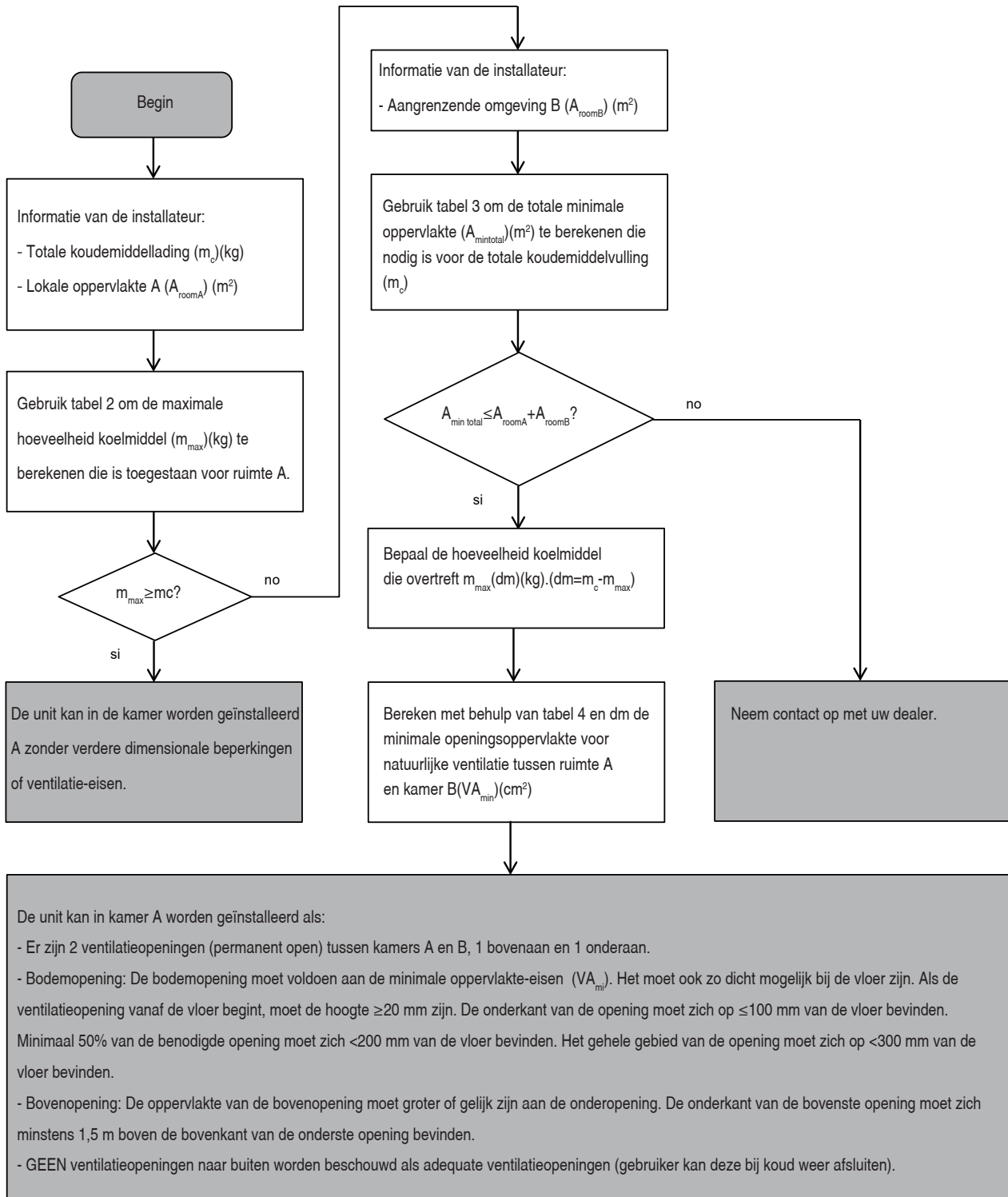


OPMERKING

Ruimten die slechts door kabelgoten, buizen of soortgelijke verbindingen met elkaar verbonden zijn, moeten niet als één ruimte worden beschouwd.

Voor vaste apparaten kunnen ruimten die zich op dezelfde verdieping bevinden en met elkaar verbonden zijn door een open doorgang tussen de ruimten, voor het bepalen van de overeenstemming met A_{min} als één enkele ruimte worden beschouwd, als de doorgang voldoet aan alle volgende voorwaarden.

- Het is een permanente opening.
- Het loopt door tot op de vloer.
- Het is bestemd voor de doorgang van personen.



Het stroomschema maakt gebruik van de volgende tabellen:

Tabel. 2 - Maximaal toelaatbare koelmiddelvulling op basis van de oppervlakte van de installatieruimte.

A [m ²]	7	8	9	10	11	12	13	14
m _{max} [kg]	1,81	1,94	2,06	2,17	2,27	2,37	2,47	2,57

OPMERKING

Voor aan de wand gemonteerde modellen wordt de "Installatiehoogte (H)" geacht 1200 mm te zijn om te voldoen aan IEC 60335-2-40: 2022 clausule GG2. Voor tussenliggende A_{room}-waarden (d.w.z. wanneer A_{room} tussen twee waarden in de tabel ligt), neemt u de waarde in aanmerking die overeenkomt met de laagste A_{room}-waarde in de tabel. Als A_{room} = 3,6 m², beschouw dan de waarde die overeenkomt met "A_{room} = 3,5 m²".

Tabel. 3 - Minimaal ruimteoppervlak

mc [kg]	1,9	2	2,1	2,2	2,3	2,4	2,5
A _{min total} [m ²]	7,68	8,51	9,38	10,30	11,26	12,26	13,30

OPMERKING

Voor aan de wand gemonteerde modellen wordt de "Installatiehoogte (H)" geacht 1200 mm te zijn om te voldoen aan IEC 60335-2-40: 2022 clausule GG2. Voor tussenliggende mc-waarden (d.w.z. wanneer mc tussen twee waarden in de tabel ligt), neemt u de waarde in aanmerking die overeenkomt met de hoogste mc-waarde in de tabel. Als $m_c = 1,97\text{kg}$, neem dan de waarde die overeenkomt met " $m_c = 2\text{kg}$ ". Voor systemen met een totale koelmiddelvulling van minder dan 1,84 kg gelden geen installatievoorschriften.

Tabel. 4 - Minimale openingsruimte voor natuurlijke ventilatie

Subtabel $m_c = 1,9\text{ kg}$				Subtabel $m_c = 2,0\text{ kg}$				Subtabel $m_c = 2,1\text{ kg}$				Subtabel $m_c = 2,2\text{ kg}$			
A_{roomA} [m ²]	m_{max} [kg]	$dm = m_c - m_{\text{max}}$ [kg]	VA_{min} [cm ²]	A_{roomA} [m ²]	m_{max} [kg]	$dm = m_c - m_{\text{max}}$ [kg]	VA_{min} [cm ²]	A_{roomA} [m ²]	m_{max} [kg]	$dm = m_c - m_{\text{max}}$ [kg]	VA_{min} [cm ²]	A_{roomA} [m ²]	m_{max} [kg]	$dm = m_c - m_{\text{max}}$ [kg]	VA_{min} [cm ²]
1	0,28	1,62	464	1	0,28	1,72	493	1	0,28	1,82	522	1	0,28	1,92	550
2	0,55	1,35	385	2	0,55	1,45	414	2	0,55	1,55	443	2	0,55	1,65	471
3	0,83	1,07	306	3	0,83	1,17	335	3	0,83	1,27	364	3	0,83	1,37	392
4	1,11	0,79	227	4	1,11	0,89	256	4	1,11	0,99	285	4	1,11	1,09	313
5	1,38	0,52	148	5	1,38	0,62	177	5	1,38	0,72	206	5	1,38	0,82	234
6	1,66	0,24	69	6	1,66	0,34	98	6	1,66	0,44	126	6	1,66	0,54	155
7	1,81	0,09	25	7	1,81	0,19	55	7	1,81	0,29	85	7	1,81	0,39	114
				8	1,94	0,06	19	8	1,94	0,16	49	8	1,94	0,26	80
								9	2,06	0,04	14	9	2,06	0,14	45
												10	2,17	0,03	10

Subtabel $m_c = 2,3\text{ kg}$				Subtabel $m_c = 2,4\text{ kg}$				Subtabel $m_c = 2,5\text{ kg}$			
A_{roomA} [m ²]	m_{max} [kg]	$dm = m_c - m_{\text{max}}$ [kg]	VA_{min} [cm ²]	A_{roomA} [m ²]	m_{max} [kg]	$dm = m_c - m_{\text{max}}$ [kg]	VA_{min} [cm ²]	A_{roomA} [m ²]	m_{max} [kg]	$dm = m_c - m_{\text{max}}$ [kg]	VA_{min} [cm ²]
1	0,28	2,02	579	1	0,28	2,12	607	1	0,28	2,22	636
2	0,55	1,75	500	2	0,55	1,85	528	2	0,55	1,95	557
3	0,83	1,47	421	3	0,83	1,57	449	3	0,83	1,67	478
4	1,11	1,19	342	4	1,11	1,29	370	4	1,11	1,39	399
5	1,38	0,92	263	5	1,38	1,02	291	5	1,38	1,12	320
6	1,66	0,64	184	6	1,66	0,74	212	6	1,66	0,84	241
7	1,81	0,49	144	7	1,81	0,59	173	7	1,81	0,69	203
8	1,94	0,36	110	8	1,94	0,46	141	8	1,94	0,56	171
9	2,06	0,24	77	9	2,06	0,34	108	9	2,06	0,44	139
10	2,17	0,13	43	10	2,17	0,23	75	10	2,17	0,33	107
11	2,27	0,03	9	11	2,27	0,13	42	11	2,27	0,23	75
				12	2,37	0,03	9	12	2,37	0,13	42
								13	2,47	0,03	42

OPMERKING

Voor aan de wand gemonteerde modellen wordt de "Installatiehoogte (H)" geacht 1200 mm te zijn om te voldoen aan IEC 60335-2-40: 2022 clausule GG2. Gebruik op basis van de m_c -waarde (totale koelmiddelwisseling van het systeem) de subtabel met de hoogste waarde, bijv. als $m_c = 2,05\text{ kg}$ gebruik dan subtabel $m_c = 2,1\text{ kg}$

LET OP

Frequentie van controles op koelmiddellekkage.

Voor toestellen die gefluoreerde broeikasgassen bevatten in hoeveelheden van 5 ton CO₂-equivalent of meer, maar minder dan 50 ton CO₂-equivalent, ten minste om de 12 maanden, of wanneer een lekdetectiesysteem is geïnstalleerd, ten minste om de 24 maanden. Voor toestellen die gefluoreerde broeikasgassen bevatten in hoeveelheden van 50 ton CO₂-equivalent of meer, maar minder dan 500 ton CO₂-equivalent, ten minste om de zes maanden, of wanneer een lekdetectiesysteem is geïnstalleerd, ten minste om de 12 maanden. Voor toestellen die gefluoreerde broeikasgassen bevatten in hoeveelheden van 500 ton CO₂-equivalent of meer, ten minste om de drie maanden, of wanneer een lekdetectiesysteem is geïnstalleerd, ten minste om de zes maanden. Alleen een gecertificeerd persoon mag de installatie en het onderhoud van het toestel uitvoeren .

GEVAAR

- Alvorens aan elektrische onderdelen te werken, moet u de stroomschakelaar uitschakelen.
- Wanneer de onderhoudspanelen verwijderd zijn, kunnen onder spanning staande delen gemakkelijk per ongeluk aangeraakt worden.
- Laat het toestel nooit onbeheerd achter tijdens installatie of onderhoud wanneer het onderhoudspaneel verwijderd is.
- Raak de waterleidingen niet aan tijdens en onmiddellijk na de werking, want de leidingen kunnen heet zijn en u kunt uw handen branden. Om verwondingen te voorkomen, moet u de leidingen de tijd geven om weer op normale temperatuur te komen, of moet u beschermende handschoenen dragen.
- Raak geen enkele schakelaar aan met natte vingers. Het aanraken van een schakelaar met natte vingers kan elektrische schokken veroorzaken.

WAARSCHUWING

- Gooi plastic verpakkingszakken weg, zodat kinderen ze niet gebruiken om mee te spelen (verstikkingsgevaar).
- Gooi verpakkingsmateriaal zoals spijkers en andere metalen of houten onderdelen die verwondingen kunnen veroorzaken, veilig weg.
- Vraag uw verkoper of gekwalificeerd personeel om de installatiewerkzaamheden overeenkomstig deze handleiding uit te voeren. Installeer het toestel niet zelf. Onjuiste installatie kan waterlekkage, elektrische schokken of brand tot gevolg hebben.
- Zorg ervoor dat u alleen de accessoires en onderdelen gebruikt die voor de installatiewerkzaamheden zijn gespecificeerd. Het niet gebruiken van de gespecificeerde onderdelen kan resulteren in waterlekkage, elektrische schok, brand, of het van de houder vallen van het toestel.
- Installeer het apparaat aan een muur die het gewicht kan dragen. Onjuiste installatie kan leiden tot vallen van de apparatuur en mogelijk letsel.
- Voer de gespecificeerde installatiewerkzaamheden uit en houd daarbij ten volle rekening met sterke wind, orkanen of aardbevingen. Onjuiste installatiewerkzaamheden kunnen leiden tot ongelukken doordat de apparatuur valt.
- Zorg ervoor dat alle elektrische werkzaamheden worden uitgevoerd door gekwalificeerd personeel, overeenkomstig de plaatselijke wetten en voorschriften en deze handleiding, met gebruikmaking van een gescheiden circuit. Onvoldoende capaciteit van het stroomcircuit of een ongeschikte elektrische installatie kan elektrische schokken of brand tot gevolg hebben.
- Zorg ervoor dat u een aardlekschakelaar installeert volgens de plaatselijke wetten en voorschriften. Het niet installeren van een aardlekschakelaar kan elektrische schokken en brand tot gevolg hebben.
- Zorg ervoor dat alle bedrading goed is bevestigd. Gebruik de specifieke kabels en zorg ervoor dat de aansluitingen of bedrading beschermd zijn tegen water en andere nadelige invloeden van buitenaf. Onvolledige aansluiting of bevestiging kan brand veroorzaken.
- Bij het bedraden van de stroomvoorziening moeten de kabels zo geplaatst worden dat het voorpaneel goed vastgezet kan worden. Als het voorpaneel niet goed op zijn plaats zit, kan oververhitting van de aansluitingen, elektrische schokken of brand het gevolg zijn.
- Controleer na het voltooiën van de installatiewerkzaamheden op koelmiddellekkage.
- Raak het lekkende koelmiddel nooit rechtstreeks aan, want dat kan ernstige brandwonden door bevrozing veroorzaken. Raak de koelmiddelleidingen niet aan tijdens en onmiddellijk na de werking, want de koelmiddelleidingen kunnen warm of koud zijn, afhankelijk van de conditie van het koelmiddel dat door de koelmiddelleidingen, de compressor en andere onderdelen van de koelmiddelcyclus stroomt. Als u de koelmiddelleidingen aanraakt, zijn brandwonden of bevrozing mogelijk. Om verwondingen te voorkomen, moet u de leidingen de tijd geven om weer op normale temperatuur te komen, of, als het nodig is ze aan te raken, beschermende handschoenen dragen.
- Raak geen inwendige onderdelen aan (pomp, elektrisch hulpverwarmingsinstallatie, enz.) tijdens en onmiddellijk na de werking. Het aanraken van inwendige onderdelen kan brandwonden veroorzaken. Om verwondingen te voorkomen, moet u de inwendige delen de tijd geven om weer op normale temperatuur te komen, of, als het nodig is ze aan te raken, beschermende handschoenen dragen.



LET OP

Aard het toestel.

De aardweerstand moet voldoen aan de plaatselijke wetten en voorschriften.

Sluit de aarddraad niet aan op gas- of waterleidingen, bliksemafleiders of aarddraden van telefoons.

Onvolledige aarding kan elektrische schokken veroorzaken.

Gasleidingen: er kan brand of een explosie ontstaan als er gas ontsnapt.

Waterleidingen: kunststof leidingen garanderen geen aarding.

Bliksemafleiders of aarddraden van telefoons: de elektrische drempel kan abnormaal stijgen als hij door de bliksem getroffen wordt.

Installeer het netsnoer op minstens 1 meter afstand van televisies of radio's om storingen of ruis te voorkomen.

(Afhankelijk van de radiogolven kan een afstand van 1 meter niet voldoende zijn om ruis uit te schakelen)

Was het toestel niet. Dit kan een elektrische schok of brand veroorzaken.

Het apparaat moet geïnstalleerd worden in overeenstemming met de nationale bedradingsvoorschriften.

Als het netsnoer beschadigd is, moet het vervangen worden door de fabrikant, zijn onderhoudsagent of gekwalificeerde personen, om risico's te vermijden.

Installeer het toestel niet op de volgende plaatsen:

- In aanwezigheid van minerale olie, spuitolie, of dampen. Plastic onderdelen kunnen verslechteren, waardoor ze losraken of gaan lekken.
- Waar corrosieve gassen geproduceerd worden. Waar corrosie van koperen leidingen of gesoldeerde onderdelen koelmiddellekkage kan veroorzaken.
- Waar er machines zijn die elektromagnetische golven uitzenden. Elektromagnetische golven kunnen het regelsysteem verstoren en storingen in de apparatuur veroorzaken.
- Waar ontvlambare gassen kunnen ontsnappen, waar koolstofvezels of ontvlambaar stof in de lucht zweven, of waar vluchtige brandbare stoffen zoals verfverdunder of benzine worden gehanteerd. Dit soort gassen kan brand veroorzaken.
- Waar de spanning sterk fluctueert, zoals in fabrieken.
- In voertuigen of schepen.
- Waar zure of alkalische dampen aanwezig zijn.

Dit apparaat mag gebruikt worden door kinderen vanaf 8 jaar en door personen met verminderde lichamelijke, zintuiglijke of geestelijke vermogens of met gebrek aan ervaring en kennis, op voorwaarde dat zij onder toezicht staan of instructies krijgen voor het veilig gebruik van het apparaat en de gevaren ervan begrijpen. Kinderen mogen niet met het toestel spelen. Reiniging en onderhoud mogen niet zonder toezicht door kinderen worden uitgevoerd.

Kinderen moeten onder toezicht staan om ervoor te zorgen dat ze niet met het apparaat spelen.

VERWIJDERING: Verwijder dit product niet als ongesorteerd stedelijk afval. Dergelijk afval moet apart worden ingezameld voor een speciale behandeling. Gooi elektrische apparaten niet weg als ongesorteerd gemeentelijk afval, maar gebruik aparte inzamelingsinrichtingen. Neem contact op met uw plaatselijke overheid voor informatie over de beschikbare afvalinzamelingssystemen. Als elektrische apparaten op stortplaatsen worden gedumpt, kunnen gevaarlijke stoffen weglekken en het grondwater verontreinigen en in de voedselketen terechtkomen, wat de gezondheid en het welzijn schaadt.

De bedrading moet worden uitgevoerd door professionele technici, overeenkomstig de nationale bedradingsvoorschriften en dit bedradingsschema. In het elektrische systeem moet volgens de nationale norm een uitschakelinrichting met een scheidingsafstand van ten minste 3 mm op alle polen en een aardlekschakelaar (RCD) met een nominale stroom van niet meer dan 30 mA worden geïnstalleerd.

Controleer de veiligheid van het installatiegebied (muren, vloeren, enz.), rekening houdend met de mogelijke aanwezigheid van verborgen gevaren zoals water, elektriciteit en gas.

Controleer vóór de installatie of de voeding van de gebruiker voldoet aan de elektrische installatie-eisen van het toestel (o.a. betrouwbare aarding, spreiding en doorsnede van de kabel, enz.). Indien niet aan de elektrische installatievoorschriften van het product voldaan is, is de installatie van het product verboden.

Wanneer u meerdere airconditioners centraal installeert, moet u de belastingsbalans van de driefasige stroomvoorziening bevestigen en voorkomen dat meerdere eenheden in dezelfde fase van de driefasige stroomvoorziening worden geassembleerd.

Het product moet stevig bevestigd zijn. Neem zo nodig versterkende maatregelen.



OPMERKING

Informatie over gefluoreerde gassen

- Deze warmtepomp bevat gefluoreerde gassen. Voor specifieke informatie over het soort gas en de hoeveelheid verwijzen wij u naar het etiket op het toestel zelf. De nationale gasvoorschriften moeten worden nageleefd.
- Installatie, service, onderhoud en reparatie van dit toestel moeten worden uitgevoerd door een erkende technicus.
- De-installatie en recycling van het product moeten worden uitgevoerd door een erkende technicus.
- Als er een lekdetectiesysteem in het systeem is geïnstalleerd, moet ten minste om de 12 maanden worden gecontroleerd of het goed werkt. Wanneer het toestel op lekken gecontroleerd wordt, is het sterk aan te bevelen om van alle controles een degelijk register bij te houden.



WAARSCHUWING

Zorg voor de nodige maatregelen om te voorkomen dat het toestel door kleine dieren als schuilplaats gebruikt wordt. Kleine dieren die in contact komen met elektrische onderdelen kunnen storingen, rook of brand veroorzaken. Vraag de klant om de omgeving van het toestel schoon te houden.

Kies een installatieplaats waar aan de volgende voorwaarden is voldaan:

- Goed geventileerde plaatsen.
- Locaties waar het toestel de burens niet zal storen.
- Veilige plaatsen die bestand zijn tegen het gewicht en de trillingen van het toestel, en waar het toestel plat geïnstalleerd kan worden.
- Plaatsen waar lekkage van gas of brandbare producten niet mogelijk is.
- De apparatuur is niet bestemd voor gebruik in een potentieel explosieve atmosfeer.
- Plaatsen waar ruimte voor onderhoud gegarandeerd is.
- Plaatsen waar de leiding- en kabellengtes van de toestellen binnen de toegestane marges liggen.
- Plaatsen waar water dat uit het toestel lekt geen schade zal veroorzaken aan de plaats van installatie.
- Plaatsen die beschermt zijn tegen regen.
- Installeer het toestel niet op plaatsen die normaal als werkplek worden gebruikt. In geval van bouwwerkzaamheden (bijv. slijpen, enz.) waarbij veel stof ontstaat, moet het toestel afgedekt worden.
- Plaats geen voorwerpen of apparatuur op het toestel.
- Klim, zit of ga niet bovenop het toestel staan.
- Zorg ervoor dat er voldoende voorzorgsmaatregelen genomen worden in geval van lekkage van koelmiddel, volgens de geldende plaatselijke wetten en voorschriften.
- Als de buitenunit in de buurt van de zee moet worden geïnstalleerd of waar corrosieve gassen aanwezig zijn, kan de levensduur verkort worden. Als de buitenunit in de buurt van de zee moet worden geïnstalleerd, is het aan te bevelen de buitenunit niet direct aan zeewind bloot te stellen.



WAARSCHUWING

- **Neem contact op met uw dealer voor de installatie van de warmtepomp.**
Onvolledige installatie door de gebruiker kan waterlekkage, elektrische schokken en brand veroorzaken.
- **Neem contact op met uw dealer voor reparatie en onderhoud van het toestel.**
Onvolledige reparaties en onvolledig onderhoud kunnen waterlekken, elektrische schokken en brand veroorzaken.
- **Om elektrische schokken, brand of verwondingen te voorkomen, of als u abnormaliteiten zoals rooklucht waarneemt, schakelt u de stroom uit en neemt u contact op met de technische hulpdienst.**
- **Laat de binnenunit of de controller nooit nat worden.**

Dat kan een elektrische schok of brand veroorzaken.

- **Druk nooit met een hard, puntig voorwerp op de toetsen van de controller.**

De controller zou beschadigd kunnen raken.

- **Vervang nooit een doorgebrande zekering door een zekering met een andere stroomsterkte.**

Daardoor kan het toestel breken of brand veroorzaken.

- **Gebruik nooit een brandbare spray, zoals haarlak of verf, in de buurt van het toestel.**

Dat kan brand veroorzaken.

- **Verwijder dit product niet als ongesorteerd stedelijk afval. Dergelijk afval moet apart worden ingezameld voor een speciale behandeling.**

Gooi elektrische apparaten niet weg als ongesorteerd gemeentelijk afval, maar gebruik aparte inzamelingsinrichtingen.

Neem contact op met uw plaatselijke overheid voor informatie over de beschikbare afvalverwijderingssystemen.

- **Als elektrische apparaten op stortplaatsen worden gedumpt, kunnen gevaarlijke stoffen weglekken in het grondwater en in de voedselketen terechtkomen, wat de gezondheid en het welzijn schaadt.**
- **Om lekkage van koelmiddel te voorkomen, moet u contact opnemen met uw technische hulpdienst.**

Wanneer het systeem in een kleine ruimte geïnstalleerd en gebruikt wordt, moet het goed geventileerd worden om de concentratie koelmiddel te beperken, vooral in geval van lekken, die kunnen leiden tot een vermindering van de zuurstof en dus een risico op verstikking.

- **Het koelmiddel in de warmtepomp is veilig en lekt normaal niet.**

Bij een koelmiddel lek kunnen door contact met de vlam van een brander, fornuis of kooktoestel schadelijke gassen ontstaan.

- **Schakel alle brandbare verwarmingsapparaten uit, ventileer de ruimte en neem contact op met de technische hulpdienst.**

Gebruik de warmtepomp niet voordat een onderhoudstechnicus heeft bevestigd dat het onderdeel waaruit het koelmiddel lekt gerepareerd is.



LET OP

- **Gebruik de warmtepomp niet voor andere doeleinden.**

Gebruik het toestel niet om precisie-instrumenten, levensmiddelen, planten, dieren of kunstvoorwerpen te koelen.

- **Alvorens schoon te maken, moet u de werking stoppen, de schakelaar uitzetten of de stekker uit het stopcontact trekken.**

Doet u dit niet, dan kan dit leiden tot elektrische schokken en verwondingen.

- **Om elektrische schokken of brand te voorkomen, moet u ervoor zorgen dat er een aardlekdetector geïnstalleerd is.**
- **Zorg ervoor dat de warmtepomp geaard is.**

Om elektrische schokken te voorkomen, moet u ervoor zorgen dat het toestel geaard is en dat de aarddraad niet verbonden is met de gas- of waterleiding, de bliksemafleider of de aarddraad van de telefoon.

- **Bedien de warmtepomp niet met natte handen, gevaar voor elektrische schokken.**
- **Plaats geen voorwerpen die door vocht beschadigd kunnen worden onder de binnenunit.**

Als de luchtvochtigheid hoger is dan 80%, kan er condens ontstaan.

- **Na langdurig gebruik moet u controleren of de houder en de bevestigingen van het toestel niet beschadigd zijn.**

Als deze beschadigd zijn, kan het toestel vallen en verwondingen veroorzaken.

- **Installeer de waterafvoerbuï om een regelmatige afwatering te verzekeren.**

Onvoldoende afwatering kan overstromingen veroorzaken

- **Raak nooit de interne onderdelen van de controller aan.**

Verwijder het voorpaneel niet. Sommige inwendige onderdelen kunnen aangeraakt worden waardoor problemen met de machine kunnen ontstaan of elektrische schokken kunnen worden veroorzaakt.

- **Voer nooit zelf onderhoud uit.**

Neem contact op met uw plaatselijke technische dienst om onderhoudswerkzaamheden uit te voeren.

- **Laat een kind niet op het toestel klimmen en plaats er geen voorwerpen op.**

Vallen kan verwondingen veroorzaken.

- **Laat de warmtepomp niet werken wanneer u een insecticide gebruikt voor de ontsmetting van een ruimte.**

Doet u dat niet, dan kunnen er chemicaliën in het toestel terechtkomen, wat de gezondheid van mensen die overgevoelig zijn voor chemicaliën in gevaar kan brengen.

- **Plaats geen apparaten die open vuur produceren op plaatsen die blootgesteld zijn aan de luchtstroom van het apparaat of onder de binnenunit.**

Daardoor kan een onvolledige verbranding of vervorming van het toestel door de hitte ontstaan.

- **Installeer de warmtepomp niet op plaatsen waar ontvlambaar gas kan ontsnappen.**

Als er gas ontsnapt en rond de warmtepomp blijft hangen, kan er brand uitbreken.

- **Het toestel is niet bedoeld voor gebruik door kleine kinderen of invalide personen zonder toezicht.**
- **Kinderen moeten onder toezicht staan om ervoor te zorgen dat ze niet met het apparaat spelen.**
- **Als de temperatuur van het koelcircuit hoog is, moet u de verbindingkabel tussen de binnen- en de buitenunit uit de buurt van de koperen leidingen houden.**

**WAARSCHUWING**

Gebruik geen andere middelen om het ontdooiproces te versnellen of om te reinigen dan die welke door de fabrikant worden aanbevolen.

Het apparaat moet bewaard worden in een ruimte zonder ontstekingsbronnen die voortdurend in werking zijn (bijv. open vuur, een gastoestel in werking of een elektrisch verwarmingstoestel in werking. Niet doorboren of doorbranden.

Let erop dat het koelmiddel geurloos is.

1.2 Onderhoudsinformatie

1) Gebiedscontroles

Alvorens te beginnen met werkzaamheden aan systemen die ontvlambare koelmiddelen bevatten, zijn veiligheidscontroles nodig om ervoor te zorgen dat het risico van ontbranding zo klein mogelijk is. De volgende voorzorgsmaatregelen moeten in acht genomen worden alvorens aan het koelsysteem te werken.

2) Werkprocedure

De werkzaamheden moeten worden uitgevoerd volgens een gecontroleerde procedure, zodat het risico dat ontvlambare gassen of dampen tijdens de werkzaamheden aanwezig zijn, tot een minimum wordt beperkt.

3) Algemeen werkgebied

Al het onderhoudspersoneel en anderen die in de omgeving werken, moeten worden geïnstrueerd over de aard van de uit te voeren werkzaamheden. Werk in besloten ruimten moet vermeden worden.

4) Controleren op de aanwezigheid van koelmiddel

De omgeving moet voor en tijdens de werkzaamheden gecontroleerd worden met een geschikte koelmiddeldetector, zodat de technicus op de hoogte is van potentieel ontvlambare atmosferen. Zorg ervoor dat de gebruikte lekdetectieapparatuur geschikt is voor gebruik met ontvlambare koelmiddelen, d.w.z. vonkvrij, goed afgedicht of intrinsiek veilig.

5) Aanwezigheid van brandblusser

Als er werkzaamheden aan koelapparatuur of aanverwante onderdelen moeten worden uitgevoerd, moet er geschikt brandblusgereedschap bij de hand zijn. Een brandblusser met droge blusstof of een CO₂-blusapparaat moet beschikbaar zijn nabij de vulruimte.

6) Geen ontstekingsbron

Wie werkzaamheden aan een koelsysteem uitvoert waarbij leidingen worden blootgelegd die brandbaar koelmiddel bevatten of hebben bevat, moet het gebruik van een ontstekingsbron zodanig vermijden dat het risico van brand of ontploffing wordt vermeden.

Alle mogelijke ontstekingsbronnen, met inbegrip van sigarettenrook, moeten voldoende ver verwijderd worden gehouden van de plaats van installatie, reparatie, verwijdering en opruiming, waar brandbaar koelmiddel in de omgeving kan vrijkomen. Alvorens met de werkzaamheden te beginnen, moet de omgeving van de apparatuur worden geïnspecteerd om er zeker van te zijn dat er geen brandgevaar of ontstekingsgevaar bestaat. Borden voor NIET ROKEN moeten zichtbaar aangebracht zijn.

7) Geventileerde ruimte

Zorg ervoor dat de ruimte buiten is of voldoende geventileerd wordt voordat u de installatie betreedt of onderhoudswerkzaamheden uitvoert.

Tijdens de werkzaamheden moet er voldoende ventilatie zijn. Door ventilatie wordt het vrijgekomen koelmiddel veilig verspreid en bij voorkeur uit de ruimte verdreven.

8) Controles van koelinstallaties

Wanneer elektrische onderdelen vervangen worden, moeten zij voldoen aan het juiste doel en de juiste specificaties. De richtlijnen van de fabrikant voor onderhoud en service moeten altijd gevolgd worden. Raadpleeg in geval van twijfel de technische dienst van de fabrikant voor hulp. De volgende controles moeten worden uitgevoerd op installaties die ontvlambare koelmiddelen gebruiken:

- De effectieve koelmiddelvulling is in overeenstemming met de afmetingen van de ruimte waarin de koelmiddelhoudende onderdelen geïnstalleerd zijn;
- De machines en de ventilatieopeningen werken naar behoren en zijn niet verstopt;

Indien een indirect koelcircuit wordt gebruikt, controleert u de aanwezigheid van koelmiddel in de secundaire circuits; de markering op de apparatuur blijft zichtbaar en leesbaar.

Markeringen en onleesbare tekens moeten gecorrigeerd worden;

De leiding en de koelcomponenten worden geïnstalleerd op een plaats waar het onwaarschijnlijk is dat zij worden blootgesteld aan stoffen die de koelmiddel bevattende componenten zouden kunnen aantasten, tenzij de componenten gemaakt zijn van inherent corrosiebestendige materialen of afdoende tegen corrosie beschermd zijn.

9) Inspecties van elektrische toestellen

Reparatie en onderhoud van elektrische onderdelen moeten een eerste veiligheidscontrole en inspectieprocedures van de componenten omvatten. Als er een storing is die de veiligheid in gevaar kan brengen, mag u de stroomtoevoer niet op het circuit aansluiten totdat de storing naar behoren is verholpen. Als de storing niet onmiddellijk verholpen kan worden maar het noodzakelijk is door te gaan met werken en een geschikte tijdelijke oplossing te gebruiken. Dit moet gemeld worden aan de eigenaar van de apparatuur, zodat alle partijen op de hoogte zijn.

De initiële veiligheidscontroles moeten het volgende omvatten:

- dat condensatoren ontladen worden: dit moet veilig gebeuren om de kans op vonken te vermijden;
- dat er geen elektrische onderdelen en kabels onder spanning staan tijdens het laden, terugwinnen of doorspoelen van het systeem;
- dat er continuïteit is in de aardverbinding.

10) Reparaties aan afgedichte onderdelen

a) Tijdens reparaties aan afgedichte onderdelen moeten alle stroomvoorzieningen losgekoppeld worden van de apparatuur waaraan gewerkt wordt, voordat afgedichte deksels, enz. verwijderd worden. Als het absoluut noodzakelijk is om de apparatuur tijdens het onderhoud van elektrische stroom te voorzien, moet op het meest kritieke punt een permanent werkende lekdetector geplaatst worden om te waarschuwen voor een mogelijk gevaarlijke situatie.

b) Bijzondere aandacht moet worden besteed aan het volgende, opdat bij werkzaamheden aan elektrische onderdelen de behuizing niet zodanig wordt gewijzigd dat het beschermingsniveau wordt aangetast. Dit omvat beschadiging van kabels, te veel aansluitingen, klemmen die niet aan de oorspronkelijke specificaties voldoen, beschadiging van afdichtingen, onjuiste montage van wartels, enz.

- Zorg ervoor dat het apparaat goed gemonteerd is.
- Controleer of de afdichtingen of dichtingsmaterialen niet zodanig verslechterd zijn dat zij niet langer het binnendringen van ontvlambare atmosferen verhinderen. Vervangende onderdelen moeten voldoen aan de specificaties van de fabrikant.



OPMERKING

Het gebruik van een siliconenkit kan de werking van sommige soorten lekdetectieapparatuur belemmeren. Intrinsiek veilige componenten moeten niet geïsoleerd worden voordat er aan gewerkt wordt.

11) Reparatie van intrinsiek veilige componenten

Breng geen permanente inductieve of capacatieve belastingen op het circuit aan zonder u ervan te vergewissen dat de toegestane spanning en stroomsterkte voor de gebruikte apparatuur niet overschreden worden. Intrinsiek veilige componenten zijn de enige types waaraan men kan werken in aanwezigheid van een ontvlambare atmosfeer. De testapparatuur moet op de juiste waarde ingesteld zijn. Vervang onderdelen alleen door onderdelen die door de fabrikant gespecificeerd zijn. Andere onderdelen kunnen het koelmiddel doen ontbranden in geval van een lek.

12) Bedrading

Controleer de bedrading op slijtage, corrosie, overmatige druk, trillingen, scherpe randen of andere nadelige omgevingsinvloeden. Bij de controle moet ook rekening worden gehouden met de gevolgen van veroudering of voortdurende trillingen van bronnen zoals compressoren of ventilatoren.

13) Opsporing van ontvlambare koelmiddelen

In geen geval mogen potentiële ontstekingsbronnen gebruikt worden om koelmiddellekken te zoeken of op te sporen. Er mag geen halogenide toorts (of een andere detector die een open vlam gebruikt) gebruikt worden.

De volgende lekdetectiemethoden worden aanvaardbaar geacht voor systemen die ontvlambare koelmiddelen bevatten.

Elektronische lekdetectors moeten gebruikt worden om ontvlambare koelmiddelen op te sporen, maar de gevoeligheid is misschien niet voldoende of moet opnieuw gekalibreerd worden (de detectieapparatuur moet gekalibreerd worden in een koelmiddelvrije ruimte). De lekdetectieapparatuur moet worden ingesteld op een percentage van de LFL van het koelmiddel en moet worden gekalibreerd aan de hand van het gebruikte koelmiddel en het juiste percentage gas (maximaal 25%) moet worden bevestigd.

Lekdetectievloeistoffen zijn ook geschikt voor gebruik met de meeste koelmiddelen, maar het gebruik van chloorhoudende schoonmaakmiddelen moet vermeden worden, omdat chloor met het koelmiddel kan reageren en de koperen leidingen kan aantasten.

OPMERKING

Voorbeelden van lekdetectie zijn:

- bubbelmethode
- methode met fluorescerende stoffen

Indien een lek wordt vermoed, verwijder/doof dan alle open vlammen.

Als er een koelmiddellek wordt ontdekt dat gesoldeerd moet worden, haalt u al het koelmiddel uit het systeem of isoleert u het (met afsluitkleppen) in een deel van het systeem dat niet bij het lek is.

De verwijdering van het koelmiddel moet gebeuren overeenkomstig clausule DD.9.

14) Verwijdering en leegmaken

Wanneer u in het koelcircuit gaat om reparaties voor een ander doel uit te voeren, moeten de conventionele procedures worden gevolgd. Het is echter belangrijk de beste werkwijze te volgen, want ontvlambaarheid is een gevaar. De volgende procedure moet worden gevolgd:

- Verwijder het koelmiddel;
- Spoel het circuit door met inert gas;
- Leegmaken;
- Spoelen met inert gas;
- Open het circuit door te snijden of te lassen.

De koelmiddelvulling moet teruggewonnen worden in de juiste teruggewinningscilinders. Voor apparaten die ontvlambare koelmiddelen bevatten, moet het systeem met zuurstofvrije stikstof doorgespoeld worden om het apparaat veilig te maken voor ontvlambare koelmiddelen. Het kan nodig zijn dit proces verschillende keren te herhalen. Er mag geen perslucht of zuurstof gebruikt worden om koelssystemen door te spoelen.

Voor apparatuur die ontvlambare koelmiddelen bevat, moet het doorspoelen van koelmiddelen gebeuren door het vacuüm in het systeem te breken met zuurstofvrije stikstof en te blijven doorspoelen tot de bedrijfsdruk bereikt is, dan te ontluichten naar de atmosfeer en tenslotte vacuüm te maken. Dit proces moet herhaald worden tot er geen spoor van koelmiddel meer in het systeem is. Wanneer u de laatste lading zuurstofvrije stikstof gebruikt, moet het systeem ontluicht worden tot atmosferische druk om het te laten werken. Deze bewerking is absoluut noodzakelijk om leidingen te kunnen solderen.

Zorg ervoor dat de uitlaat van de vacuümpomp niet in de buurt is van mogelijke ontstekingsbronnen en dat er voldoende ventilatie is.

15) Procedures voor het bijvullen

Naast de conventionele vulprocedures moeten de volgende voorschriften in acht genomen worden:

- Zorg ervoor dat er geen verontreiniging van verschillende koelmiddelen optreedt bij het gebruik van hervulapparatuur. De slangen of leidingen moeten zo kort mogelijk zijn om de hoeveelheid koelmiddel erin zo klein mogelijk te houden.
- Cilinders moeten volgens de gebruiksaanwijzing op een geschikte plaats worden bewaard.
- Zorg ervoor dat het koelsysteem geaard is voordat u het systeem met koelmiddel vult.
- Etiketteer het systeem wanneer het vullen voltooid is (als dat nog niet gebeurd is).
- Zorg ervoor dat u het koelsysteem niet overvult.

Alvorens te vullen moet het systeem op druk getest worden met zuurstofvrije stikstof. Het systeem moet aan het eind van het vullen maar vóór de inbedrijfstelling aan een lektest worden onderworpen. Een lektest moet worden uitgevoerd voordat u de plaats verlaat.

16) Buitenbedrijfstelling

Alvorens deze procedure uit te voeren, is het van essentieel belang dat de technicus volledig vertrouwd is met de apparatuur en alle details ervan. Het verdient aanbeveling alle koelmiddel veilig terug te winnen. Vóór het uitvoeren van de werkzaamheden moet een monster van de olie en het koelmiddel worden genomen, voor het geval er een analyse nodig is vóór het hergebruik van het teruggewonnen koelmiddel. Het is van essentieel belang dat er stroom beschikbaar is voordat u met de werkzaamheden begint.

- a) Maak u vertrouwd met de apparatuur en de werking ervan.
- b) Isoleer het systeem elektrisch
- c) Alvorens de procedure uit te voeren, moet u ervoor zorgen dat:
 - Indien nodig er mechanische hanteringsapparatuur beschikbaar is voor het hanteren van koelmiddelcilinders;
 - Alle persoonlijke beschermingsmiddelen aanwezig zijn en op de juiste manier gebruikt worden;
 - Het teruggewinningsproces te allen tijde onder toezicht van een bevoegd persoon staat;
 - De teruggewinningsapparatuur en de cilinders voldoen aan de desbetreffende normen.
- d) Leeg het koelsysteem, indien mogelijk.
- e) Als leegmaken niet mogelijk is, maak dan een collector, zodat het koelmiddel uit de verschillende delen van het systeem kan worden verwijderd.
- f) Zorg ervoor dat de cilinder op de weegschaal staat voordat de teruggewinning plaatsvindt.
- g) Start de teruggewinningsmachine en werk volgens de instructies van de fabrikant.
- h) Overvul de cilinders niet. (Vul niet meer dan 80 % van het volume met vloeistof).
- i) Overschrijd, ook niet tijdelijk, de maximale werkdruk van de cilinder niet.
- j) Wanneer de cilinders naar behoren zijn gevuld en het proces is voltooid, moet u ervoor zorgen dat de cilinders en de apparatuur onmiddellijk van het terrein worden verwijderd en dat alle isolatiekleppen op de apparatuur worden gesloten.
- k) Teruggewonnen koelmiddel mag niet in een ander koelsysteem geladen worden, tenzij het gereinigd en gecontroleerd is.

17) Etikettering

Op het etiket van de uitrusting moet worden vermeld dat zij buiten bedrijf is gesteld en van het koelmiddel is ontdaan. Het etiket moet gedateerd en ondertekend zijn. Zorg ervoor dat er etiketten op de apparatuur zitten waarop staat aangegeven dat de apparatuur ontvlambaar koelmiddel bevat.

18) Herstel

Wanneer u koelmiddel uit een systeem verwijdert, hetzij voor onderhoud, hetzij voor ontmanteling, is het een goede gewoonte om alle koelmiddel veilig te verwijderen. Wanneer u koelmiddel in cilinders overbrengt, moet u ervoor zorgen dat alleen geschikte koelmiddelherwinningscilinders worden gebruikt. Zorg ervoor dat het juiste aantal cilinders beschikbaar is om de totale systeemvulling op te vullen. Alle te gebruiken cilinders zijn bestemd voor het teruggewonnen koelmiddel en geëtiketteerd voor dat koelmiddel (d.w.z. speciale koelmiddel-teruggewinningscilinders). De cilinders moeten compleet zijn met drukontlastkleppen bijbehorende afsluitkleppen die in goede staat verkeren. Lege teruggewinningscilinders worden geëvacueerd en, indien mogelijk, gekoeld voordat de teruggewinning plaatsvindt.

De teruggewinningsapparatuur moet in goede staat verkeren, met een reeks instructies over de apparatuur bij de hand, en moet geschikt zijn voor de teruggewinning van ontvlambare koelmiddelen. Bovendien moet een set geijekte weegschalen beschikbaar zijn en in goede staat verkeren.

De slangen moeten compleet zijn met verbindingstukken zonder lekken en in goede staat. Alvorens de teruggewinningsmachine te gebruiken, moet u nagaan of ze in behoorlijke staat verkeert, of ze goed onderhouden is en of alle bijbehorende elektrische onderdelen afgedicht zijn om ontsteking te voorkomen als er koelmiddel vrijkomt. Raadpleeg in geval van twijfel de fabrikant.

Teruggewonnen koelmiddel moet in de juiste teruggewinningscilinder naar de leverancier van het koelmiddel worden teruggebracht en de relevante afvaloverdrachtsnota moet worden ingevuld. Meng geen koelmiddelen in teruggewinningseenheden en vooral niet in cilinders.

Als compressoren of compressoroliën moeten worden verwijderd, moet u ervoor zorgen dat zij tot een aanvaardbaar niveau afgevoerd zijn, zodat er geen brandbaar koelmiddel in het smeermiddel achterblijft. Het leegmaken moet gebeuren voordat u de compressor naar de leverancier terugstuurt. Alleen elektrische verwarming van de compressorbehuizing mag gebruikt worden om dit proces te versnellen. Wanneer olie uit een systeem wordt afgetapt, moet dat veilig gebeuren.

20) Vervoer, markering en opslag per toestel

- **Algemeen.** De volgende informatie wordt verstrekt voor toestellen die ontvlambare koelmiddelen gebruiken.
- **Transport** van apparatuur die ontvlambare koelmiddelen bevat. U wordt erop geattendeerd dat er aanvullende vervoersvoorschriften kunnen zijn met betrekking tot apparatuur die ontvlambare gassen bevat. Het maximum aantal uitrustingsstukken of uitrustingsconfiguraties dat samen vervoerd mag worden, wordt bepaald door de geldende vervoersvoorschriften.
- **Markering** van de apparatuur door borden. Borden voor soortgelijke apparatuur die op een werkplek gebruikt wordt, vallen over het algemeen onder de plaatselijke voorschriften en geven de minimumvoorschriften voor de aanwezigheid van veiligheids- en/of gezondheidssignalering voor een werkplek. Alle vereiste borden moeten worden onderhouden, en de werkgevers moeten ervoor zorgen dat de werknemers voldoende en adequate instructie en opleiding krijgen over de betekenis van de juiste veiligheidssignalering en de te nemen maatregelen in verband met deze borden. De doeltreffendheid van de borden mag niet worden verminderd door te veel borden bij elkaar te zetten. Alle gebruikte pictogrammen moeten zo eenvoudig mogelijk zijn en alleen essentiële details bevatten.
- **Verwijdering** van apparatuur met ontvlambare koelmiddelen. Zie de nationale regelgeving.
- **Opslag** van uitrusting/apparatuur. De opslag van de apparatuur moet voldoen aan de geldende voorschriften of instructies, afhankelijk van welke het strengst is.
- **Opslag** van verpakte (onverkochte) uitrusting. De bescherming van de opslagverpakking moet zo gemaakt zijn dat mechanische beschadiging van de apparatuur in de verpakking niet leidt tot een verlies van koelmiddelvulling. Het maximum aantal uitrustingsstukken dat samen kan worden opgeslagen, wordt bepaald door de plaatselijke voorschriften.

2. ALGEMENE KENMERKEN

2.1 Beschrijving van het toestel

> ALGEMENE KENMERKEN:

Deze serie lucht/water-warmtepompen voldoet aan de winter- en zomerbehoeften op het gebied van airconditioning van residentiële en commerciële systemen van klein en middelgroot vermogen en maakt de productie van sanitair warm water (SWW) mogelijk via geïntegreerde boiler (tot 60°C met alleen de warmtepomp, tot 70°C met een elektrische boilerverwarmer).

Alle units zijn geschikt voor split-installatie (waardoor het risico van bevriezing in bijzonder koude buitentoepassingen wordt vermeden) en kunnen water produceren tot 65°C, en kunnen dus gebruikt worden in radiant-, ventilatorconvectoren- en radiatorsystemen.

De gebruikersinterface bestaat uit een digitale controller die op de binneneenheid gemonteerd is, met een groot display en eenvoudige instellingscommando's.

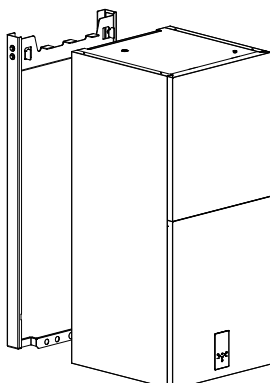
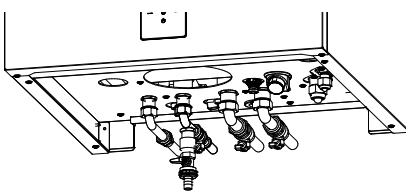
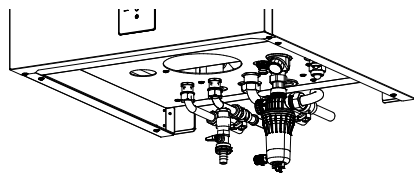
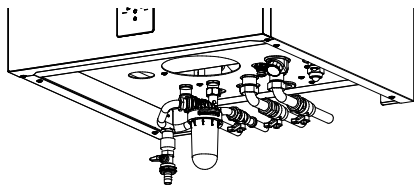
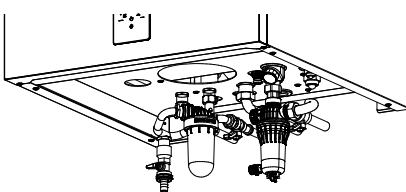
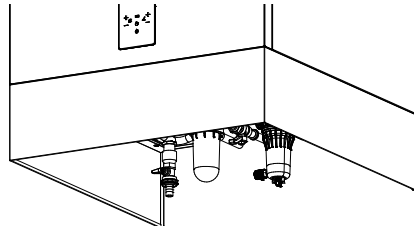
> KENMERKEN BINNENEENHEID

- Muur installatie
- ACS-ketel in geëmailleerd koolstofstaal (100 liter), geïsoleerd met dik polyurethaanschuim, compleet met 1,2 kW elektrische verwarming, magnesium offeringsanode en 9 bar veiligheidsklep.
- Thermisch geïsoleerde 15 liter systeembuffertank compleet met automatische ontluchter
- Alle onderdelen (platenwisselaar, circulator, enz.) en alle leidingen in het hydraulische circuit zijn thermisch geïsoleerd om condensatie te voorkomen en warmteverlies te beperken.
- Gesoldeerde roestvrijstalen water/gas-platenwisselaar, gecontroleerd en beveiligd door temperatuursondes aan zowel de water- als de koelmiddelzijde
- Energiezuinige circulatiepomp met borstelloze gelijkstroommotor
- Elektrische systeemverwarmer (3 kW eentraps)
- Waterdebietschakelaar
- Systeemexpansievat van 10 liter
- Expansietank voor warm tapwater van 5 liter
- 3-weg omschakelklep voor SWW productie
- Vulkraan installatie

OPMERKING

Als de binneneenheid wordt geïnstalleerd zonder de "CK - Hydraulische aansluitkit (code 012101X0)" voor het legen van de SWW-tank, moet tijdens de installatie een wateraftapkraan worden voorzien (art. 6a "fig. 7 - Systeemvoorbeelddiagrammen" op pagina 411).

> BINNENUNIT ACCESSOIRES

<p>Sjabloon voor afstandhouders voor muurbevestiging (code 016010X0)</p>  <p>Afstandsset voor het vervangen van generatoren door wandbevestigingen</p>	<p>Hydraulische aansluitset (code 012101X0)</p>  <p>Hydraulische aansluitset met kranen (inlaat sanitair water, aanvoer en retour systeem), leidingen en hulpstukken. Voorbereid voor installatie in combinatie met de vuilafscheider en de polyfosfaatdispenser. De kit bevat ook een kraan voor het aftappen van het water uit de tank, een noodzakelijke handeling in geval van gewoon onderhoud (vervangning van de magnesium opofferingsanode) of buitengewoon onderhoud (vervangning van de elektrische weerstand).</p>	<p>Hydraulische aansluitset (code 012101X0) + PROTECTOR+ vuilafscheider (code 0YBP3BX0)</p>  <p>Magnetisch vuilafscheiderfilter meegeleverd afsluitklep.</p>
<p>Hydraulische aansluitset (code 012101X0) + DOSAPLUS Polyfosfaatdispenser (code 0YB-D0QX0)</p>  <p>Dubbel polyfosfaat/silicaat doseerfilter kit actie</p>	<p>Hydraulische aansluitset (code 012101X0) + PROTECTOR+ vuilafscheider (code 0YBP3BX0) + DOSAPLUS polyfosfaatdispenser (code 0YB-D0QX0)</p> 	<p>Kit aansluitdeksel (code 016011X0)</p>  <p>Het maakt de esthetische afdekking van de hydraulische muuraansluitingen mogelijk.</p>

> KENMERKEN BUITENUNIT

- Goedgekeurd voor gebruik buitenshuis op een volledig onoverdekte plaats.
- Het koelcircuit zit in een tegen de luchtstroom afgeschermd ruimte om het onderhoud te vergemakkelijken
- Lage inschakelstroom dankzij invertertechnologie
- Compressor met dubbele gelijkstroom-invertermotor van het twin rotary type, voorzien van oliecarterverwarming, geplaatst op rubberen trillingsdempende steunen en gewikkeld in een dubbele laag geluidsisolierend materiaal om trillingen en lawaai tot een minimum te beperken
- Gelijkstroom-invertercompressor waarmee het uitgangsvermogen kan worden gemoduleerd van 30 tot 120% van het nominale vermogen
- Elektronisch bi-flow expansieventiel
- Cyclusomkeerklep
- Axiaalventilator met borstelloze gelijkstroommotor, compleet met veiligheidsroosters
- Vinnenspoel bestaande uit koperen buizen en hydrofiele aluminium vinnen met anticorrosiebehandeling
- Het circuit wordt gecontroleerd door temperatuursondes en drukomzetters en beveiligd door hoge- en lagedrukschakelaars.
- Alle toestellen zijn uitgerust met een ventilator met variabele snelheid, zodat ze kunnen werken bij lage buitentemperaturen in de koelmodus en hoge buitentemperaturen in de verwarmingsmodus.
- Externe luchttemperatuursonde reeds op het toestel geïnstalleerd.

> ACCESSOIRES BUITENUNIT

- **AVG** - Rubberen trillingsdempers.

> SYSTEEMACCESSOIRES

TP - Temperatuursonde: dit is een sonde die gebruikt kan worden om de regelfuncties van het toestel uit te breiden.

Het kan in feite gebruikt worden voor:

- beheer van een 2-zone-kit (direct en gemengd) buiten het toestel om het debiet van de gemengde zone af te lezen

2.2 Onderdelen die bij de binnenunit worden geleverd

Beschrijving	-	Hoeveelheid
Handleiding voor installatie, onderhoud en bediening (deze handleiding)		1
Energielabel		1
Messing reductiekoppeling 3/8 "SAE - 1/4" SAE		1
Wandbevestigingsbeugel	-	1

2.3 Gebruikersinterface

De gebruikersinterface bestaat uit een in de binnenunit geïntegreerde controller met een meertalig menu (IT Italiaans, EN Engels, ES Spaans, FR Frans, NL Nederlands, PL Pools, RO Roemeens, EL Grieks, SQ Albanees, SR Servisch) voor het beheer van:

- **VERWARMINGS- EN KOELSYSTEEM** waarbij de warmtepomp de enige energiebron is. In de warme of koude modus werkt het toestel door de frequentie van de compressor te moduleren om de temperatuur van het geproduceerde water op de door de controller ingestelde instelwaarde te houden.
- **SANITAIR WARM WATER PRODUCTIE (SWW)**. Het toestel schakelt over op de warmhoudstand om de temperatuur van de SWW-boiler op de instelwaarde te houden.
- **EXTRA ENERGIEBRONNEN:**
 - Elektrische installatieverwarmer (IBH - optie). Afhankelijk van de ingestelde parameters kan het geactiveerd worden bij Integratie of Vervanging van de warmtepomp, wanneer het systeem de verwarming bedient. De kaart zal de elektrische verwarmer activeren in het geval dat de warmtepomp niet werkt wegens een alarm of omdat de werkingslimieten bereikt zijn.
 - Boiler (indien geïnstalleerd). Afhankelijk van de ingestelde parameters kan de warmtepomp geactiveerd worden in Integratie of Vervanging, wanneer het systeem dient voor verwarming of warmwaterproductie. De kaart zal de boiler activeren als de warmtepomp niet werkt ten gevolge van een alarm of omdat de werkingslimieten bereikt zijn.
- **ELEKTRISCHE SWW BOILERVERWARMING**. In de warmwatermodus kan hij een elektrisch verwarmingselement in de warmwaterboiler laten werken als aanvulling op de warmtepomp, als legionellabestrijdingsfunctie, of als reserve-energiebron voor de productie van sanitair warm water in het geval dat de warmtepomp niet werkt wegens een alarm of omdat de werkingslimieten bereikt zijn. De elektrische SWW boilerverwarmer is onmisbaar voor de anti-legionella functie en voor de fotovoltaïsche input-functie.
- **FAST SWW**. Handmatig te activeren functie die voorrang geeft aan warm water door alle energiebronnen (warmtepomp, elektrische kachels, boiler) die beschikbaar zijn voor warm water te activeren, om de warmwaterboiler in de kortst mogelijke tijd op het ingestelde instelpunt te brengen.
- **ANTI-LEGIONELLA-FUNCTIE**. Wekelijkse anti-legionella cycli kunnen vanaf de controller ingesteld worden.
- **GELUIDLOZE MODUS**. Wanneer deze actief is, houdt dit in dat de maximumfrequentie van de compressor en het toerental van de ventilator worden verlaagd, om het geluid dat wordt geproduceerd en het vermogen dat door het toestel wordt geabsorbeerd te verminderen. Er zijn 2 niveaus van geluidsdemping beschikbaar. Door middel van tijdprogrammering is het mogelijk om voor 2 tijdvensters per dag het gewenste niveau van geluidsdemping te bepalen (bijv. 's nachts).
- **ON/OFF** via een extern contact. Het toestel kan worden in- en uitgeschakeld (bijv. zone-thermostaat / afstandsschakelaar) via een extern contact: in dat geval zal het toestel werken in de modus die via het toetsenbord van de controller is ingesteld.
- **VERWARMEN/KOELEN** via externe contacten. Het toestel kan in koude modus en in warme modus worden in- en uitgeschakeld via 2 externe contacten (bijv. zone-thermostaat / afstandsschakelaar).
- **ECO**. Mogelijkheid om tijdvensters en overeenkomstige instelpunten te definiëren in de warme modus voor de ECO-modus.
- **WEKELIJKSE TIJDPROGRAMMERING**. Maakt een gedifferentieerde tijdprogrammering voor elke dag van de week mogelijk door de tijdvensters en het werkinstelpunt voor elk venster te definiëren.
- **VORSTBESCHERMING**. Deze wordt geactiveerd als de watertemperatuur, gemeten door de temperatuursondes in de binnenunit, onder de 4°C zakt: het zorgt voor de activering van de interne circulatiepomp en eventueel de warmtepomp in de warme modus, en/of de elektrische booster (indien geïnstalleerd) en/of de boiler (indien geïnstalleerd).
- **BEHEER TOT 2 ZONES** (1 gemengde en 1 directe). Het toestel kan de pompen van beide zones beheren en, alleen voor de gemengde zone, de mengklep en de temperatuursonde van de waterstroom.
- **FOTOVOLTAÏSCHE INPUT EN SMART GRID INPUT**. Het toestel is uitgerust met 2 digitale ingangen voor het beheer van een input van een fotovoltaïsch systeem en van het elektriciteitsnet. Werkingslogica:
 - als de fotovoltaïsche ingang gesloten is, activeert het toestel de SWW-modus met SWW-setpoint = 70°C en zal het de elektrische verwarmer van de SWW-boiler activeren. Het toestel zal in de koel/verwarmingsmodus blijven werken met de normale ingestelde logica.
 - Als de fotovoltaïsche ingang open is en de smart grid ingang gesloten, zal het toestel normaal werken.
 - Als de fotovoltaïsche ingang open is en de smart grid ingang open is, deactiveert het toestel de SWW-modus en kan het gedurende een bepaalde periode (instelbaar via parameter) in koel-/verwarmingsmodus werken, daarna wordt het gedeactiveerd.
- **STROOMBEGRENZING PER PARAMETER**.
- **AFSTANDSBEDIENING VAN HET TOESTEL VIA APP** (beschikbaar voor IOS en Android).
- **GEDETAILLEERDE FOUTDIAGNOSE MET ALARMGESCHIEDENIS**.
- **WEERGAVE VAN ALLE BEDRIJFSPARAMETERS**.

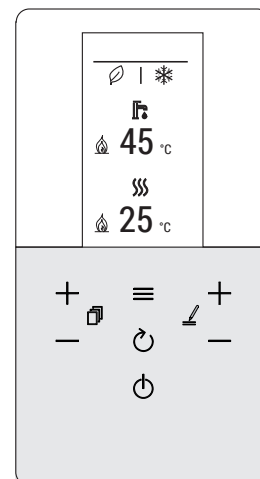


fig. 2 - gebruikersinterface

3. TECHNISCHE GEGEVENS EN PRESTATIES

3.1 Technische gegevens van het systeem

-	Modellen		4	6	8	10	UM
A7W35	Thermisch vermogen	nom	4,20	6,35	8,40	10,0	kW
	Opgenomen vermogen	nom	0,82	1,28	1,63	2,02	kW
	COP		5,10	4,95	5,15	4,95	W/W
	Waterdebiet		722	1092	1445	1720	l/h
	Statische druk		82	75	59	43	kPa
A7W45	Verwarmingscapaciteit	nom	4,30	6,30	8,30	10,0	kW
	Opgenomen vermogen	nom	1,13	1,70	2,16	2,67	kW
	COP		3,80	3,70	3,85	3,75	W/W
	Waterdebiet		740	1084	1428	1720	l/h
	Statische druk		82	75	60	43	kPa
A7W55	Verwarmingscapaciteit	nom	4,40	6,00	7,50	9,50	kW
	Opgenomen vermogen	nom	1,49	2,03	2,36	3,06	kW
	COP		2,95	2,95	3,18	3,10	W/W
	Waterdebiet		600*	645	806	1021	l/h
	Statische druk		84	84	81	77	kPa
A35W18	Cooling capacity	nom	4,50	6,50	8,30	9,90	kW
	Opgenomen vermogen	nom	0,82	1,35	1,64	2,18	kW
	EER		5,50	4,80	5,05	4,55	W/W
	Waterdebiet		774	1118	1428	1703	l/h
	Statische druk		82	74	60	44	kPa
A35W7	Cooling capacity	nom	4,70	6,50	7,45	8,20	kW
	Waterdebiet	nom	1,36	2,17	2,22	2,52	kW
	EER		3,45	3,00	3,35	3,25	W/W
	Waterdebiet		808	1118	1281	1410	l/h
	Statische druk		81	74	68	61	kPa

De waarden hebben betrekking op toestellen zonder opties of accessoires.

Opgegeven gegevens volgens EN 14511:

EER (Energy Efficiency Ratio) = verhouding koelvermogen op opgenomen vermogen

COP (Coefficient Of Performance) = verhouding thermisch vermogen op opgenomen vermogen

A7W35 = bron : lucht in 7°C b.s. 6°C b.u. / installatie : water in 30°C uit 35°C

A7W45 = bron : lucht in 7°C b.s. 6°C b.u. / installatie : water in 40°C uit 45°C

A7W55 = bron : lucht in 7°C b.s. 6°C b.u. / installatie : water in 47°C uit 55°C

A35W18 = bron : lucht in 35°C b.s. / installatie : water in 23°C uit 18°C

A35W7 = bron : lucht in 35°C b.s. / installatie : water in 12°C uit 7°C

* : minimaal toelaatbare waterstroom

Technische gegevens buitenunit		4	6	8	10	UM
Stroomvoorziening		220/240-1-50				V-ph-Hz
Type compressor		Twin Rotary DC				-
Aantal compressoren / Aantal koelcircuits		1 / 1				nr
Type wisselaar		vinnenspoel				-
Type ventilatoren		axiaal DC				-
Aantal ventilatoren		1				nr
Koelmiddelaansluitingen / vloeistofleiding		1/4" SAE / Ø 6,35		3/8" SAE / Ø 9,52		-
Koelmiddelaansluitingen / gasleiding		5/8" SAE / Ø 15,88				-
Type koelmiddel		R32				type
GWP		675				kg-CO2 eq.
Fabrieks-koelmiddelvulling *		1,5 / 1,01		1,65 / 1,11		kg / t-CO2 eq.
Koelmiddelleidingen (max. lengte / max. verticaal hoogteverschil)		30 / 20				m
SWL - Geluidsvermogensniveau in verwarmingsmodus **	A7W35	56	58	59	60	dB(A)
	A7W55	56	58	59	60	dB(A)
	Max	60	61	61	62	dB(A)
	Demp. 1	56	56	57	58	dB(A)
	Demp. 2	53	53	55	55	dB(A)
SWL - Geluidsvermogensniveau in koelmodus **	A35W18	56	58	60	60	dB(A)
	A35W7	56	60	60	60	dB(A)
	Max	60	61	61	62	dB(A)
	Demp. 1	55	57	57	58	dB(A)
	Demp. 2	52	54	54	54	dB(A)
Maximale stroomopname		12		16	17	A
Nettogewicht			58		77	kg
Gewicht verpakt toestel			65		94	kg

* De koelmiddelvulling in de fabriek maakt een maximale lengte van de koelmiddelleiding van 15 meter mogelijk. De maximale lengte van de koelmiddelleidingen bedraagt 30 meter: in dit geval is een integratie van de vulling tijdens de installatie noodzakelijk.

** : SWL = Geluidsvermogensniveaus, verwijzend naar 1x10-12 W met toestel in werking onder omstandigheden:

A7W35 = bron : lucht in 7°C b.s. 6°C b.u. / installatie : water in 30°C uit 35°C.

A7W55 = bron : lucht in 7°C b.s. 6°C b.u. / installatie : water in 47°C uit 55°C.

A35W18 = bron : lucht in 35°C b.s. / installatie : water in 23°C uit 18°C

A35W7 = bron : lucht in 35°C b.s. / installatie : water in 12°C uit 7°C

Max = bij maximumcondities in verwarmings-/koelmodus

Demp. 1 = indien geluidsdemping niveau 1 actief in verwarmings-/koelmodus

Demp. 2 = indien geluidsdemping niveau 2 actief in verwarmings-/koelmodus

Het totale geluidsvermogensniveau in dB(A) wordt gemeten volgens de regelgeving ISO 9614.

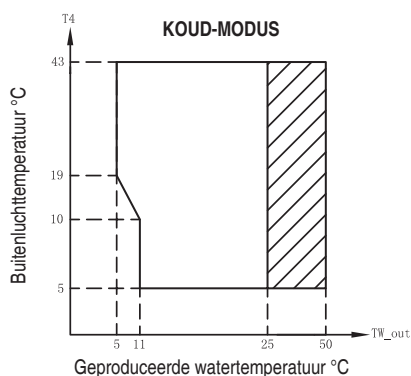
Technische gegevens binneneenheid	10	UM
Stroomvoorziening	230V ~ 50 Hz	-
Type wisselaar	Gesoldeerde roestvast stalen platen	-
Type pomp	Elektronische circulatiepomp (8 mca)	-
Volume expansievat van de installatie	10	l
Kalibratie van de waterveiligheidsklep van de installatie	3	bar
Hydraulische aansluitingen van de installatie	3/4" GAS M	-
Hydraulische aansluitingen SWW	1/2" GAS M	-
Koelmiddelaansluitingen / vloeistofleiding ***	3/8" SAE / Ø 9,52	-
Koelmiddelaansluitingen / gasleiding	5/8" SAE / Ø 15,88	-
Minimum waterinhoud van de installatie	15	l
Inhoud SWW-boiler	100	l
Elektrische verw. installatie	3	kW
Elektrische verw warmer SWW-boiler	1,2	kW
Volume SWW-expansievat	5	l
Kalibratie van de waterveiligheidsklep SWW-boiler	9	bar
Temperatuur installatie (min-max)	5 - 65	°C
Druk van de installatie (min-max)	1 - 3	bar
Temperatuur SWW (min-max)	5 - 70	°C
Druk SWW (min-max)	1 - 7	bar
SWL - Geluidsvermogensniveau Binneneenheid	39	dB(A)
Max stroomopname	14	A
Nettogewicht (min-max) ****	103	kg
Gewicht tijdens werking (min-max) ****	218	kg
Gewicht verpakt toestel	106	kg

*** Voor combinatie met buitenunits mod. 4-6 wordt een verlaging van 3/8" SAE naar 1/4" SAE voor vloeistofleiding Ø 6,35 meegeleverd.

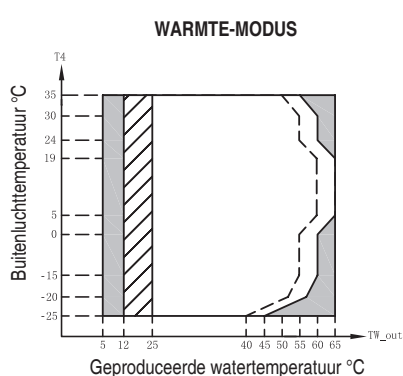
3.2 Gegevens ERP

Model		4	6	8	10	UM
Rendementsklasse bij verwarming	lage temperatuur (geproduceerd water 35°C)	191	195	205	204	ηs (%) class
	gemiddelde temperatuur (geproduceerd water 55°C)	129	138	131	136	ηs (%) class
SCOP	lage temperatuur (geproduceerd water 35°C)	4,85	4,95	5,21	5,19	W/W
	gemiddelde temperatuur (geproduceerd water 55°C)	3,31	3,52	3,36	3,49	W/W
SEER	geproduceerd water 7°C	4,99	5,34	5,83	5,98	W/W
	geproduceerd water 18°C	7,77	8,21	8,95	8,78	W/W
ACS	Opgegeven belastingsprofiel productie sanitair warm water (SWW)	M	M	M	M	-
	Energie-efficiëntieklasse productie sanitair warm water (SWW)	A				class

3.3 bedrijfslimieten



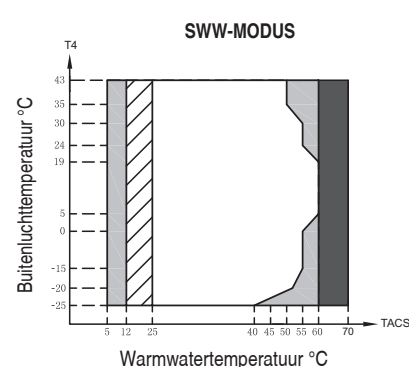
Werkingsbereik met warmtepomp met eventuele beperking en bescherming.



Werkingsbereik met warmtepomp met eventuele beperking en bescherming.

Met IBH (elektrisch verwarmingssysteem) geïnstalleerd.

Maximale waterinlaattemperatuurlijn voor de werking van de warmtepomp.



Werkbereik met warmtepomp met mogelijke begrenzing en beveiliging.

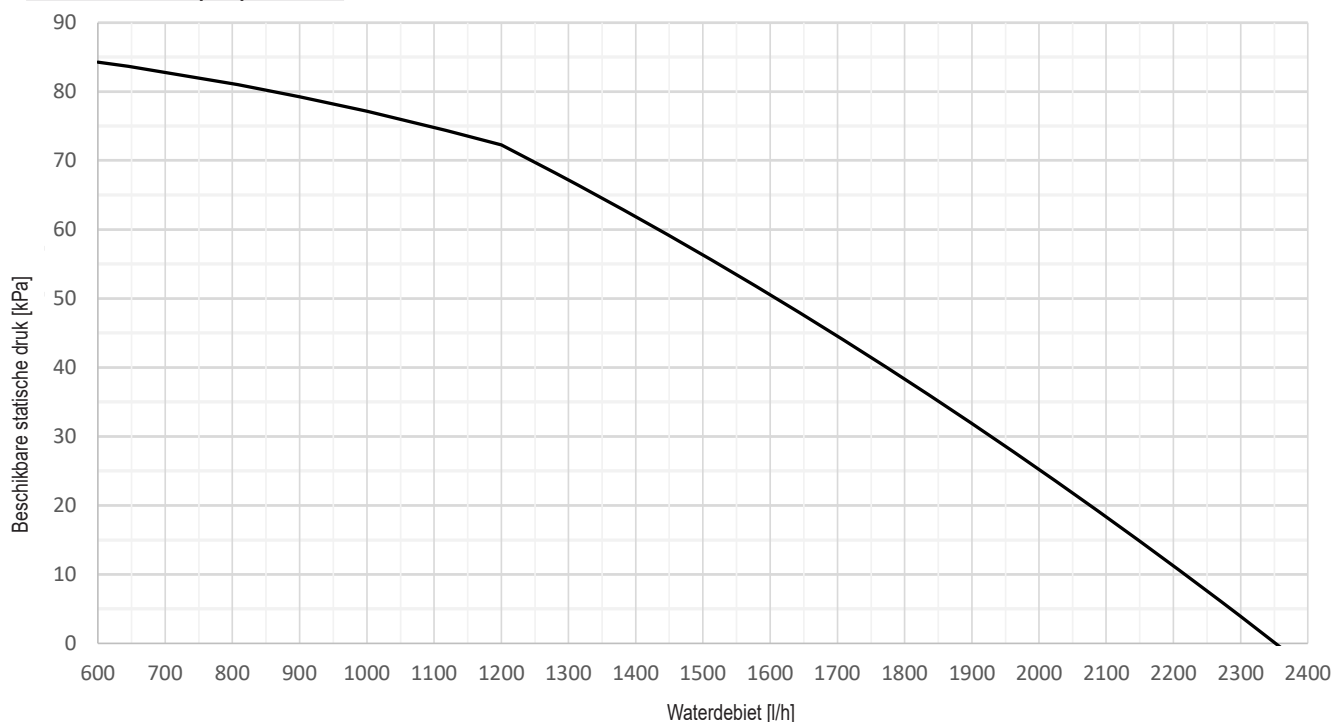
Met IBH (elektrisch verwarmingssysteem) / TBH (elektrisch verwarmingwater) geïnstalleerd.

Met TBH (SWW elektrische verwarming) geïnstalleerd.

OPMERKING SWW-MODUS: geproduceerde watertemperatuur betekent de watertemperatuur geproduceerd door de unit en niet de SWW-temperatuur die beschikbaar is voor de gebruiker.

3.4 Beschikbare statische druk

3.4.1 Binnenunit warmtepomp circulator



De grafiek toont de limieten (minimum en maximum) van het waterdebiet en de beschikbare statische druk gegarandeerd door de interne circulatiepomp (P_i) bij maximale snelheid. De snelheid van de interne circulatiepomp wordt door de hydronische kaart geregeld om het juiste watertemperatuurverschil te garanderen, zoals in de onderstaande tabel is aangegeven:

	Koelmodus	Verwarmingsmodus	
	Voor alle instelpunten	Instelpunt <50°C	Instelpunt >50°C
$\Delta T = T_{Win} - T_{Wout}$	5	5	8



OPMERKING

Voor een goede werking van het systeem moet er een hydraulische bypass op de installatie aanwezig zijn, zodat er voldoende watercirculatie is om te voorkomen dat de warmtepomp blokkeert door een alarm voor te weinig waterdebiet. Dit is bijvoorbeeld absoluut noodzakelijk, indien het systeem zonekleppen of thermostatische kleppen bevat, die bij een gedeeltelijke of volledige uitschakeling zouden leiden tot een vermindering/afwezigheid van waterdebiet, met als gevolg een alarm voor de waterdebietschakelaar en dus blokkering van de warmtepomp.

4. DIMENSIONALE EN FYSIEKE GEGEVENS

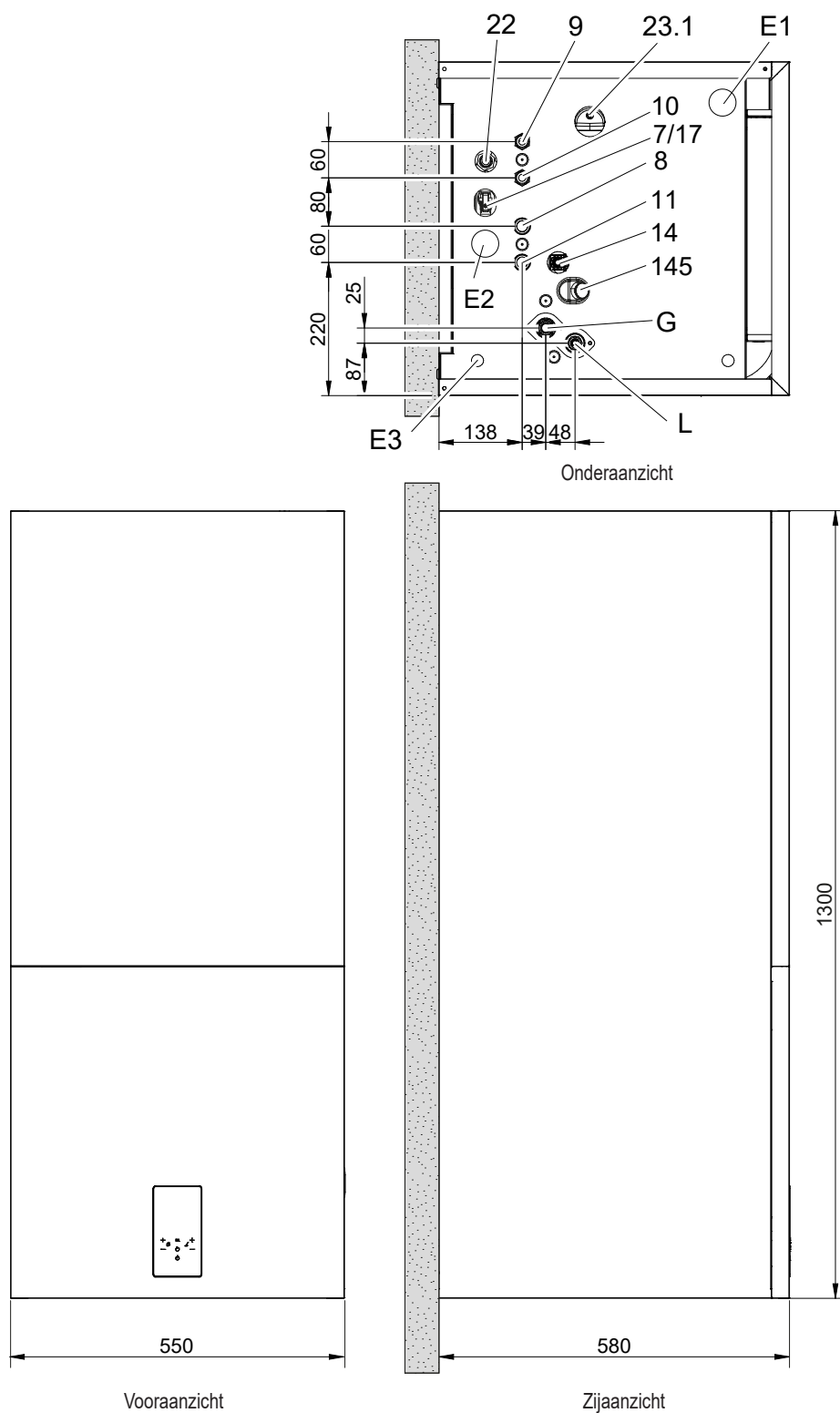


fig. 3 - afmetingen en verbindingen

LEGENDA

- | | | | |
|----|--|------|--|
| 7 | Water laden | 23.1 | Toegang tot de vulklep van het expansievat van het systeem |
| 8 | Installatie-uitgang - Ø 3/4" M | 145 | Watermanometer |
| 9 | Sanitaire uitgang - Ø 1/2" M | E1 | Kabelwartel voor signaalkabels |
| 10 | Sanitaire ingang - Ø 1/2" M | E2 | Voedingskabelwartel |
| 11 | Installatie-ingang - Ø 3/4" M | E3 | Stroomkabel |
| 14 | Systeem veiligheidsventiel met kraanfunctie voor waterafvoer | G | Gasleiding - Ø 15,88 (5/8") |
| 17 | Terugslagklep | L* | Vloeistofleiding - Ø 9,52 (3/8") |
| 22 | Sanitaire veiligheidsklep | | |

* Voor combinatie met buitenunits mod. 4-6 wordt een verlaging van 3/8" SAE naar 1/4" SAE voor vloeistofleiding Ø 6,35 meegeleverd.

5. ALGEMEEN OVERZICHT EN HYDRAULISCH SCHEMA BINNENUNIT

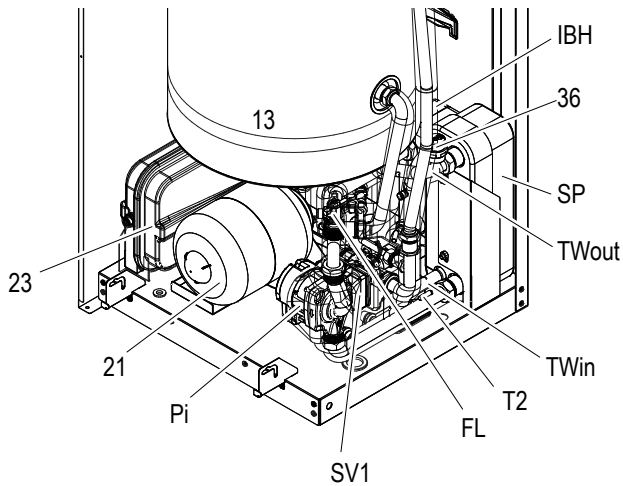


fig. 4 - Algemeen overzicht

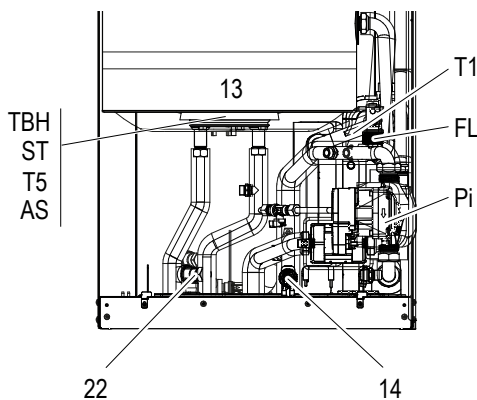


fig. 5 - Beschrijving van onderdelen - vooraanzicht (zonder ref. 21 en 23)

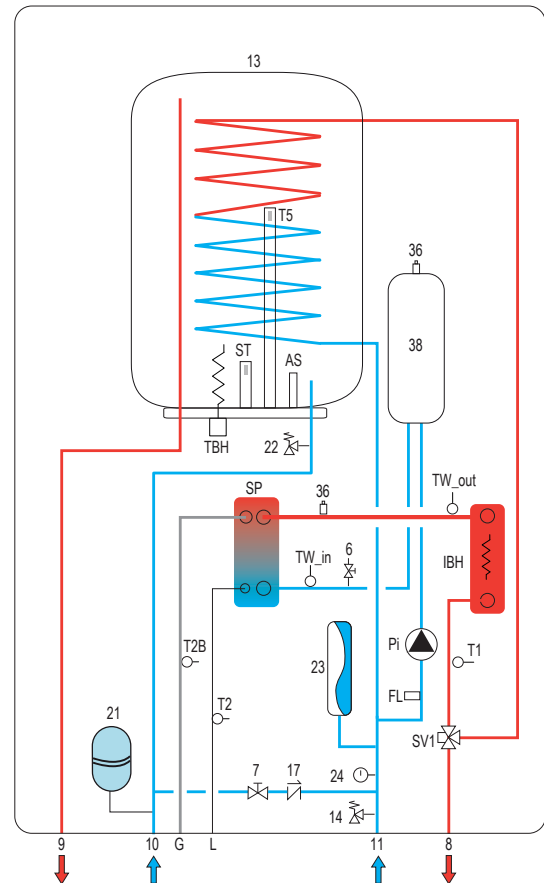


fig. 6 - Hydraulisch schema binnenunit

LEGENDE ("fig. 4 - Algemeen overzicht", "fig. 5 - Beschrijving van onderdelen - vooraanzicht (zonder ref. 21 en 23)", "fig. 6 - Hydraulisch schema binnenunit", "fig. 7 - Systeemvoorbeelddiagrammen")

6	Wateraftap	FHL 1 ... n	Stralende vloer / radiator alleen zoneverwarming
6a	Waterafvoer SWW-tank	G	Gas Line
7	Water laden	IBH	Elektrische verwarmers installatie
8	Uitlaat van de installatie	L	Liquid Line
9	Uitlaat tapwater	Pi	Watercirculatiepomp
10	Inlaat tapwater	ST	Veiligheidsthermostaat verwarmingselement warmwaterboiler
11	Inlaat installatie	SP	Platenwarmtewisselaar
13	Warmwaterboiler	SV1	Omstelsklep
14	Veiligheidsklep installatie met kraanfunctie voor wateraftap	SV2	Driewegklep voor verwarmings-/koelingszone (niet geleverd)
17	Terugslagklep	T1	Watertemperatuurvoeler uitlaat warmtepomp
21	Expansievat warm water (niet geleverd)	T1_c - Tn_c	Omgevingsthermostaat koeltevraag (niet geleverd)
22	Veiligheidsklep tapwater (accessoire)	T1_h - Tn_h	Omgevingsthermostaat koeltevraag (niet geleverd)
23	Expansievat	T2	Temperatuurvoeler koelvloeistof warmtepomp
24	Watermanometer	T2B	Temperatuurvoeler koelgas warmtepomp
36	Automatische ontluchtingsklep	T5	Voeler warmwaterboiler
38	Buffertank installatiewater (accessoire)	TBH	Elektrisch verwarmingselement warmwaterboiler
39	Hydraulische scheider en booster pomp (niet geleverd), beoordeel of installatie nodig is in het geval van hoge belastingverliezen in het installatiewater.	TW_in	Watertemperatuurvoeler inlaat platenwarmtewisselaar
40	Expansievat van het systeem (niet geleverd)	TW_out	Watertemperatuurvoeler uitlaat platenwarmtewisselaar
41	Bypass-klep (niet geleverd)	TWR	Integratie handdoekradiator in de badkamer: als hij verbonden is met de verwarmingsinstallatie, moet hij worden aangevuld met een elektrisch verwarmingselement (R) dat geregeld door de bediening (C) die tegelijkertijd de klep (M) sluit; is hij niet verbonden met de verwarmingsinstallatie, dan is hij alleen voorzien van het elektrische verwarmingselement (R) dat wordt geregeld door de bediening (C)
42	Thermostatisch mengventiel (niet geleverd)	UI	Binnenunit
43	Terugslagklep (niet geleverd)	UE	Buitenunit
44	Afsluiter	----	Elektrische aansluiting
AS	Opofferingsanode		
FL	Stroomregelaar		
FCU 1 ... n	Ventilatorconvectoren: kunnen worden gebruikt voor alleen koeling met stralende vloerverwarming, of voor koeling en verwarming zonder stralende vloerverwarming		

OPMERKING

Voor een goede werking van het systeem moet er een hydraulische bypass op de installatie aanwezig zijn, zodat er voldoende watercirculatie is om te voorkomen dat de warmtepomp blokkeert door een alarm voor te weinig waterdebiet.

Dit is bijvoorbeeld absoluut noodzakelijk, indien het systeem zonekleppen of thermostatische kleppen bevat, die bij een gedeeltelijke of volledige uitschakeling zouden leiden tot een vermindering/afwezigheid van waterdebiet, met als gevolg een alarm voor de waterdebietenschakelaar en dus blokkering van de warmtepomp.

6. SYSTEEMVOORBEELDDIAGRAMMEN

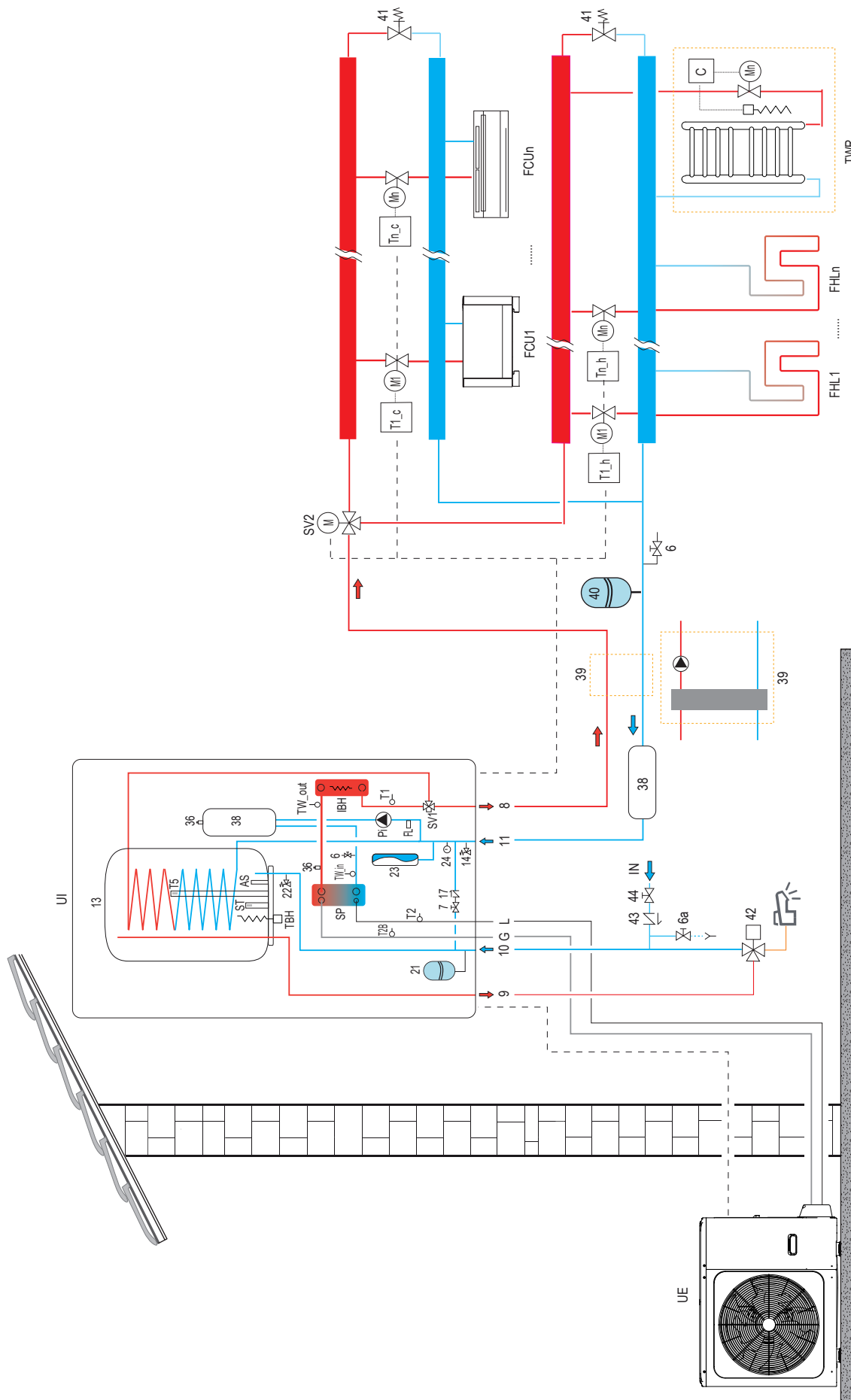


fig. 7 - Systeemvoorbeelddiagrammen

Voor de legenda van fig. 7 verwijzen we naar de vorige pagina.

7. INSTALLATIE

7.1 Controles bij ontvangst

Bij ontvangst van het toestel is het van essentieel belang dat u controleert of u al het in het begeleidende document aangegeven materiaal hebt ontvangen en of het tijdens het transport niet beschadigd is. Als dat het geval is, vraag dan aan de expediteur om de omvang van de opgelopen schade vast te stellen, en breng intussen onze klantenservice op de hoogte. Alleen door op deze manier en tijdig te handelen zal het mogelijk zijn over het ontbrekende materiaal te beschikken of de schade vergoed te krijgen.

7.1.1 Verpakking en opslag

Alle machines zijn verpakt in kartonnen dozen die specifiek zijn voor elk toestel. De nodige instructies voor een correcte behandeling van het apparaat tijdens opslag en installatie staan op de verpakking. De bewaartemperatuur moet tussen -25°C en 55°C liggen.



WAARSCHUWING

Gooi de verpakking niet in het milieu, maar gooi hem weg als gescheiden afval.

Laat het verpakkingsmateriaal niet binnen het bereik van kinderen, want het kan een potentiële bron van gevaar zijn.

Als u een plaats gekozen hebt om het toestel te installeren (zie de betreffende hoofdstukken), gaat u als volgt te werk om de binneneenheid uit te pakken.

Installatievereisten

- De binneneenheid is verpakt in een doos.
- Bij aflevering moet het toestel gecontroleerd worden en eventuele schade moet onmiddellijk aan de transporteur gemeld worden.
- Controleer of alle accessoires van de binneneenheid meegeleverd zijn.
- Breng het toestel zo dicht mogelijk bij de definitieve installatieplaats in de originele verpakking, om beschadiging tijdens het transport te voorkomen.

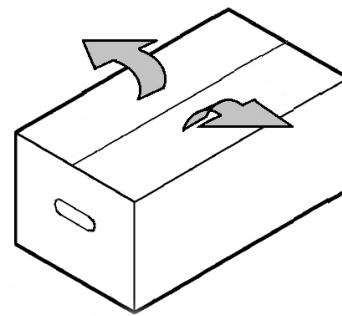


fig. 8 -

7.1.2 Keuze van de installatieplaats en het minimale werkingsgebied voor de binneneenheid



WAARSCHUWING

Er zit brandbaar koelmiddel in het toestel en het moet op een goed geventileerde plaats geïnstalleerd worden. Zorg voor de nodige maatregelen om te voorkomen dat het toestel door kleine dieren als schuilplaats gebruikt wordt.

Kleine dieren die in contact komen met elektrische onderdelen kunnen stingingen, rook of brand veroorzaken. Vraag de klant om de omgeving van het toestel schoon te houden.

De apparatuur is niet bestemd voor gebruik in een potentieel explosieve atmosfeer.

- Kies een installatieplaats waar aan de volgende voorwaarden is voldaan en die de goedkeuring van uw klant heeft.
 - Goed geventileerde plaatsen.
 - Veilige plaatsen die bestand zijn tegen het gewicht en de trillingen van het toestel.
 - Plaatsen waar het lekken van brandbaar gas niet mogelijk is.
 - Plaatsen waar ruimte voor onderhoud gegarandeerd is.
 - Plaatsen waar de lengte van de leidingen en kabels van het toestel binnen de toegestane marges liggen.
 - Plaatsen waar water dat uit het toestel lekt geen schade kan veroorzaken aan de plaats.
 - Plaatsen waar het toestel aan regen kan worden blootgesteld.
 - Installeer het toestel niet op plaatsen die vaak als werkruimte worden gebruikt. Bij bouwwerkzaamheden (bijv. slijpen, enz.) waarbij ook stof ontstaat, moet het toestel afgedekt worden.
 - Plaats geen voorwerpen of apparatuur op het toestel
 - Klim, zit of sta niet bovenop het toestel.
 - Zorg ervoor dat er voldoende voorzorgsmaatregelen genomen worden in geval van lekkage van koelmiddel, volgens de geldende plaatselijke wetten en voorschriften.

De installatieplaats moet vrij zijn van stof, ontvlambare voorwerpen of materialen, of corrosieve gassen.

Het toestel is ontworpen voor wandmontage en is standaard uitgerust met een montagebeugel. De muurbevestigingsbeugel moet een stabiele en doeltreffende ondersteuning garanderen.



OPMERKING

Er moet een minimale ruimte in acht genomen worden voor de demontage van de bekleding en voor de normale onderhoudswerkzaamheden.

Kies een installatieplaats waar aan de volgende voorwaarden is voldaan:

- Plaats die het mogelijk maakt de maximaal toelaatbare lengtes voor leidingen, aansluitingen op het toestel van temperatuursondes, afstandsbediening, enz. in acht te nemen.
- Plaats geen voorwerpen of apparatuur op het toestel.
- Zorg ervoor dat alle voorzorgsmaatregelen en voorschriften van de plaatselijke wet- en regelgeving met betrekking tot mogelijke lekkage van koelmiddel correct worden toegepast.

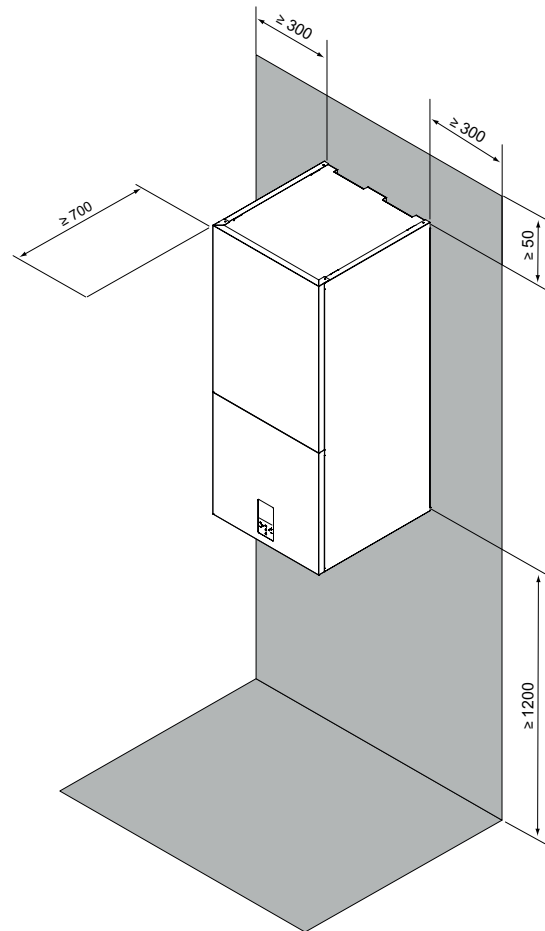


fig. 9 - minimale gebruiksruimte voor de binnenunit



LET OP

De binnenunit moet geïnstalleerd worden op een plaats die niet blootgesteld is aan regen of water, anders kan de veiligheid van het toestel en de bediener niet gegarandeerd worden.

- De binnenunit moet aan de wand worden gemonteerd op een binnenlocatie die aan de volgende eisen voldoet:
- De installatieplaats is beschermd tegen vorst.
- De ruimte rond het toestel is voldoende voor onderhoud, zie fig. 9.
- De ruimte rond het toestel laat voldoende luchtcirculatie toe.
- Er is een voorziening voor het aftappen van de waterveiligheidskleppen.



LET OP

Wanneer het toestel in de koelmodus werkt, kan er condens uit de waterinlaat en -uitlaat druppelen. Zorg ervoor dat de condensdruppels geen schade toebrengen aan uw meubels en andere apparatuur.

- Het installatie-oppervlak is een vlakke, verticale vuurvaste wand die het bedrijfsgewicht van het toestel kan dragen.
- Alle lengtes en afstanden van de leidingen zijn in beschouwing genomen.

7.2 Minimum waterinhoud van de installatie

Technische gegevens binnenunit	-	UM
Minimum waterinhoud van de installatie	15	I

7.3 Beperkingen op de lengte en het hoogteverschil van de koelmiddelleidingen

De lengte van de koelmiddelleidingen tussen de binnen- en buitenunits moet zo kort mogelijk zijn en in ieder geval beperkt worden door het maximale hoogteverschil tussen de toestellen in acht te nemen.

Door het hoogteverschil tussen de eenheden (H1, H2) en de leidinglengtes (L) te beperken, worden de drukverliezen beperkt, waardoor het totale rendement van het toestel toeneemt.

Respecteer de grenzen die in de volgende tabellen aangegeven zijn.

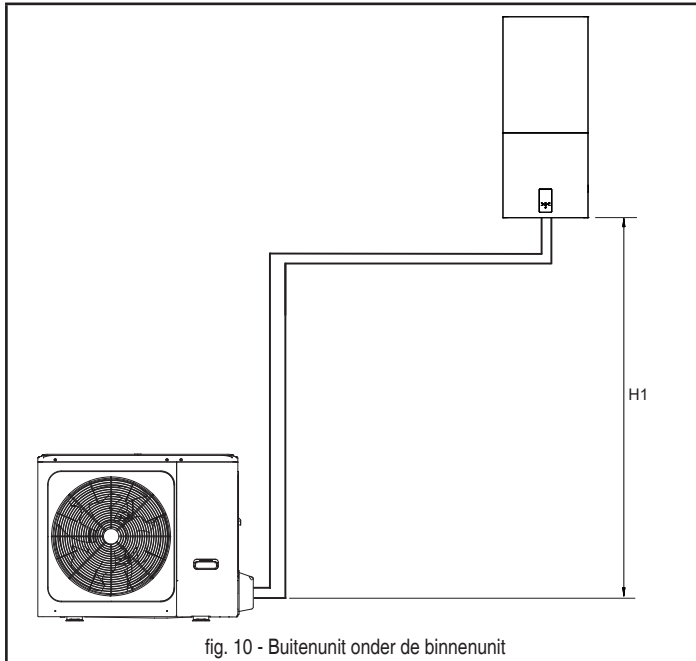


fig. 10 - Buitenunit onder de binnenunit

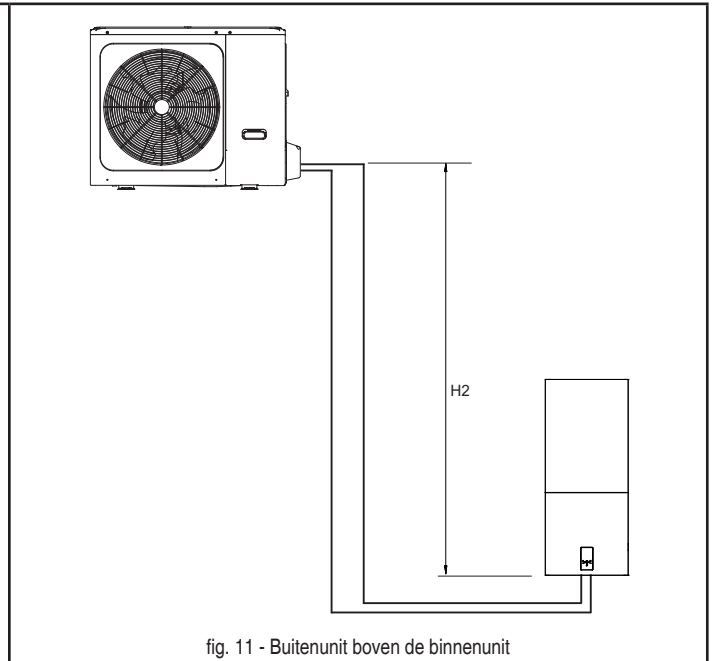


fig. 11 - Buitenunit boven de binnenunit

Buitenunit	4	6	8	10	UM
Aansluiting voor koelvloeistof	1/4"	1/4"	3/8"	3/8"	SAE
Aansluiting koelgas	5/8"	5/8"	5/8"	5/8"	SAE
Standaard koelmiddelvulling (R32)	1,5	1,5	1,65	1,65	kg

Binnenunit	10				UM
Aansluiting voor koelvloeistof	3/8" ⁽¹⁾	3/8" ⁽¹⁾	3/8"	3/8"	SAE
Aansluiting koelgas	5/8"	5/8"	5/8"	5/8"	SAE

⁽¹⁾ Voor buitenunits mod. 4-6 wordt een reductiefitting van 3/8" SAE naar 1/4" SAE voor de vloeistofleiding Ø 6,35 geleverd.

Koelingsaansluitingen	4	6	8	10	UM
Leiding koelvloeistof (uitwendige diameter)	6,35	6,35	9,52	9,52	mm
Leiding koelgas (uitwendige diameter)	15,88	15,88	15,88	15,88	mm
Maximale lengte van de leiding met standaard koelmiddelvulling	15	15	15	15	m
Koelmiddelvulling voor elke meter langer dan 15 m	20	20	38	38	g/m
Maximale lengte tussen binnen- en buitenunit	30	30	30	30	m
Maximaal hoogteverschil (H1)	20	20	20	20	m
Maximaal hoogteverschil (H2)	20	20	20	20	m

Neem contact op met onze technische dienst voor eventuele wijzigingen die nodig zijn als de toestellen buiten de bovenstaande specificaties moeten werken.



OPMERKING

Koelmiddelleidingen met koelmiddel R32 die onderdelen van het koelsysteem met elkaar verbinden, dienen niet te worden beschouwd als een bron van lekkend koelmiddel voor de beoordeling van het potentiële brand- of explosiegevaar in verband met potentiële ontstekingsbronnen binnen het apparaat, indien de leidingen binnen de ruimte van het apparaat aan alle volgende voorwaarden voldoen;

- geen aansluitkoppelingen; geen bochten met een krommingsstraal van de middellijn van minder dan 2,5 maal de buitendiameter van de buis;
- beschermd tegen mogelijke schade tijdens normaal gebruik, service of onderhoud.



LET OP

Om te voorkomen dat de koelmiddelleidingen tijdens het lassen aan de binnenkant oxideren, is het nodig ze met stikstof te spoelen, anders zal het oxide het koelcircuit blokkeren.

Voor de luchtdichtheidstest moet stikstof onder druk [4,3 MPa (43 bar) voor R32] gebruikt worden.

Sluit de hoge/lage drukkransen alvorens stikstof onder druk te vullen.

Laad de stikstof onder druk via de klep op de gaskraan van de buitenunit.

Gebruik nooit zuurstof, ontvlambare gassen of giftige gassen voor de dichtheidstest.

7.4 Koelmiddelaansluitingen

Neem de volgende richtlijnen in acht bij het aansluiten van de koelmiddelleidingen:

- Zorg ervoor dat de koelmiddelleidingen bestand zijn tegen de maximale koelmiddeldruk (PS = 4,3MPa).
- Zorg ervoor dat er geen vuil of water aanwezig is voordat u de leidingen op de buiten- en binnenuits aansluit.
- Spoel de leidingen door met stikstof onder hoge druk, gebruik nooit het koelmiddel uit de buitenunit.
- Breng de uiteinden van de eerder verbrede leiding gelijk met die van de aansluitingen op de binnenuits (zie ond. L en G "fig. 3 - afmetingen en verbindingen" op pagina 409).
- Draai de fitting met de hand vast en draai hem daarna vast met een geschikte sleutel.

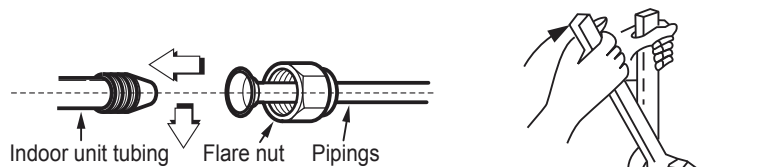


fig. 12 -

Op de buitenunit

- Breng de uiteinden van de eerder verbrede leiding gelijk met die van de kranen op de buitenunit.
- Schroef de fitting met de hand vast en draai hem daarna vast met een passende moersleutel.

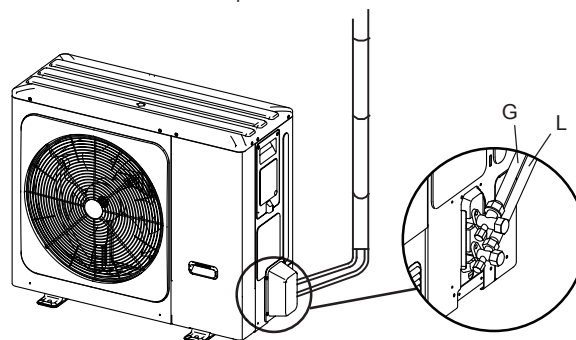


fig. 13 -

Het beschermkapje is een eenmalig onderdeel en kan niet opnieuw gebruikt worden. Als het verwijderd is, moet het vervangen worden door een nieuwe.

Diam. Buitenkant	Aanhaalkoppel (Nm)	Extra aanhaalkoppel (Nm)
Ø 6.35	15	16
Ø 9.52	25	26
Ø 15.88	45	47



LET OP

Om te voorkomen dat de koelmiddelleidingen tijdens het lassen aan de binnenkant oxideren, is het nodig ze met stikstof te spoelen, anders zal het oxide het koelcircuit blokkeren.

7.4.1 Lekttest en lekdetectie

Alvorens het systeem in vacuüm te brengen, is het raadzaam te controleren of het koelmiddelcircuit goed dicht is, met inbegrip van de aansluitkoppelingen tussen de leidingen en de binnenunit.

Ga als volgt te werk:

- Met de kranen van de buitenunit helemaal dicht, verwijdert u de dop van de servicekraan (onderdeel 1 - fig. 14) en de fitting (onderdeel 2 - fig. 14) van de gaskraan (de grootste)
- Sluit de servicekraan aan op een manometrische eenheid plus een zuurstofvrije stikstofcilinder (OFN).
- Zet het systeem op een maximale druk van 43 bar (44 kg/cm²).
- Gebruik vloeibare zeep om te controleren of de verbindingen dicht en lekvrij zijn.

Houd de cilinder tijdens het op druk brengen verticaal om te voorkomen dat er vloeibare stikstof in het systeem komt!

- Controleer alle aansluitkoppelingen op zowel de buiten- als de binnenunits om er zeker van te zijn dat ze goed vastzitten. Als er lekken zijn, zullen er luchtbelletjes ontstaan. Als er luchtbelletjes verschijnen, controleer dan of de aansluitingen goed aangedraaid zijn en of de mappen de juiste vorm hebben.
- Veeg de vloeibare zeep af met een doekje.
- Verlaag de stikstofdruk in het circuit door de vulslang van de cilinder los te maken.
- Na het verminderen van de druk koppelt u de stikstofcilinder los.

⚠ LET OP

Bij de luchtdichtheidstest mag nooit zuurstof, ontvlambare gasen of giftige gasen gebruikt worden.

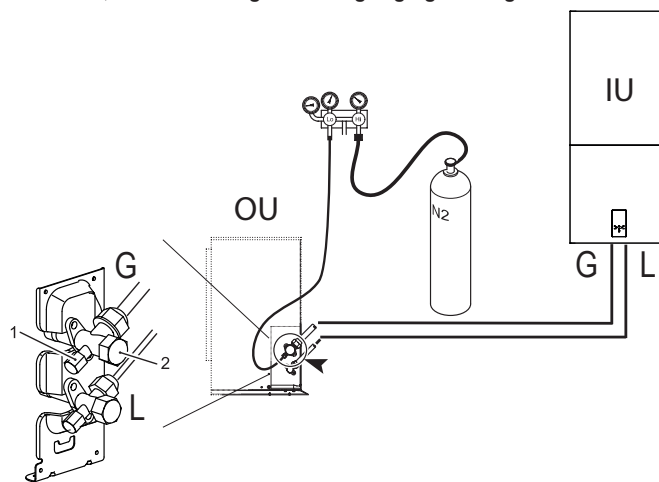


fig. 14 - Luchtdichtheidstest en lekdetectie

7.4.2 Luchtzuivering met vacuümpomp

Lucht en vocht in het koelcircuit brengen de werking van het toestel in gevaar, met effecten als: verhoogde druk, verminderd rendement, vorming van ijs op het capillair en daardoor verstopping van het capillair, corrosie van het circuit.

Daarom is het nodig een vacuüm te creëren in de verbindingleidingen en in de binnenunit, ga als volgt te werk:

- Sluit de hierboven beschreven vulslang aan op de vacuümpomp.
- Draai de desbetreffende knop op de manometrische eenheid om de pomp toegang te geven tot het koelmiddelcircuit.
- Wacht tot het door de manometer gemeten drukniveau ca. 3 mm Hg (400 Pa) bedraagt
- Zodra de gewenste vacuümwaarde bereikt is, sluit u de verbindingkraan en stopt u de vacuümpomp.

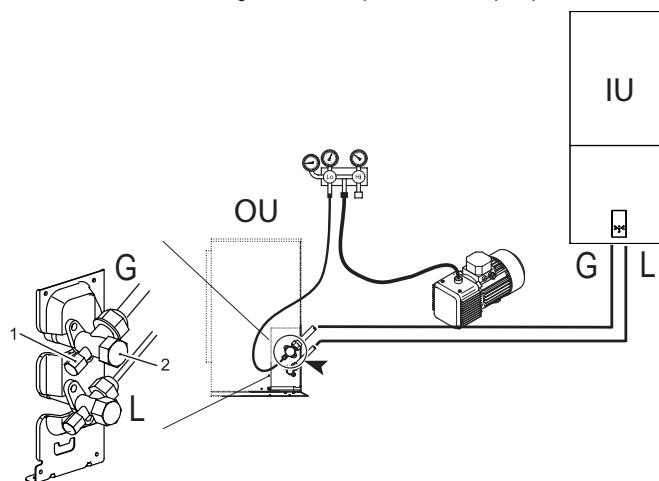


fig. 15 - Luchtzuivering met vacuümpomp

OPMERKING

OU = Buitenunit
IU = Binnenunit

7.4.3 Thermische isolatie

Om warmteverlies van de verbindingleidingen naar de buitenunit tijdens de werking van de apparatuur te voorkomen, dient u doeltreffende isolatiemaatregelen te nemen voor de gasleiding en de vloeistofleiding:

- 1) De leiding aan de gaszijde moet isolatiemateriaal van schuim met gesloten cellen gebruiken met een vlamvertragende werking van B1-klasse en een temperatuurbestendigheid van meer dan 120°C.
- 2) Wanneer de buitendiameter van de koperen leiding $\Phi 12,7$ mm is, moet de dikte van de isolatielaag ten minste meer dan 15 mm bedragen; Wanneer de buitendiameter van de koperen leiding $\Phi 15,9$ mm is, moet de dikte van de isolatielaag ten minste meer dan 20 mm bedragen.
- 3) Gebruik warmte-isolerende materialen om de thermische isolatie uit te voeren zonder ongeïsoleerde delen over te laten.

7.4.4 Toe te voegen koelmiddel

Bereken het toe te voegen koelmiddel aan de hand van de diameter en de lengte van de leiding aan de vloeistofzijde die de buitenunit/binnenunit verbindt. Als de lengte van de leiding aan de vloeistofzijde minder dan 15 meter is, hoeft er geen koelmiddel meer toegevoegd te worden.

	Model van het systeem	Totale lengte vloeistofleiding L (m)	
		≤15m	>15m
Toe te voegen koelmiddel	4 / 6	0g	(L-15)×20g
	8 / 10	0g	(L-15)×38g

7.5 Hydraulische aansluitingen



LET OP

De uitlaat van de veiligheidsklep moet verbonden worden met een trechter of opvangbuis om te voorkomen dat er water op de vloer spat in geval van overdruk in het verwarmingssysteem. Anders kan, als de overdruk werkt en de kamer overstroomt, de fabrikant niet aansprakelijk gesteld worden.



OPMERKING

Voor een goede werking van het systeem moet er een hydraulische bypass op de installatie aanwezig zijn, zodat er voldoende watercirculatie is om te voorkomen dat de warmtepomp blokkeert door een alarm voor te weinig waterdebiet. Dit is bijvoorbeeld absoluut noodzakelijk, indien het systeem zonekleppen of thermostatische kleppen bevat, die bij een gedeeltelijke of volledige uitschakeling zouden leiden tot een vermindering/afwezigheid van waterdebiet, met als gevolg een alarm voor de waterdebietenschakelaar en dus blokkering van de warmtepomp.

Er kan water druppelen uit de afvoerleiding van de overdrukrichting; deze leiding moet opengelaten worden in de atmosfeer.

Het decompressie-apparaat moet regelmatig in werking gesteld worden om kalkafzettingen te verwijderen en te controleren of het niet verstopt is.

Spoel vóór de installatie alle leidingen van de installatie grondig door om alle resten of onzuiverheden te verwijderen die de goede werking van het toestel in gevaar kunnen brengen.

Wanneer generatoren in bestaande systemen worden vervangen, moet het systeem volledig worden afgetapt en ontdaan van slib en verontreinigende stoffen. Gebruik daarvoor alleen producten die geschikt en gegarandeerd zijn voor verwarmingssystemen (zie volgende alinea) en die metalen, kunststoffen of rubber niet aantasten.

De fabrikant aanvaardt geen aansprakelijkheid voor schade aan het verwarmingstoestel als gevolg van het niet goed schoonmaken van het systeem.

Aangezien de fittingen van de binnenunit van messing zijn, en messing een gemakkelijk te vervormen materiaal is, moet u geschikt gereedschap gebruiken om het hydraulische circuit aan te sluiten. Ongeschikt gereedschap kan schade aan de leidingen veroorzaken.

Maak verbindingen met de respectieve punten “fig. 3 - afmetingen en verbindingen” op pagina 409) en symbolen op het toestel.

7.5.1 Antivriessystemen, antivriesvloeistoffen, additieven en inhibitoren

Indien nodig mogen antivriesvloeistoffen, additieven en inhibitoren alleen gebruikt worden als de fabrikant van die vloeistoffen of additieven garandeert dat ze geschikt zijn en geen schade toebrengen aan de warmtewisselaar of andere onderdelen en/of materialen van de boiler/warmtepomp en de installatie. Gebruik geen algemene antivriesvloeistoffen, additieven of inhibitoren die niet specifiek bedoeld zijn voor gebruik in verwarmingssystemen en die compatibel zijn met de materialen van de boiler/warmtepomp en de installatie.

Gebruik alleen conditioners, additieven, inhibitoren en antivriesvloeistoffen die door de fabrikant geschikt verklaard zijn voor gebruik in verwarmingssystemen en die geen schade veroorzaken aan de warmtewisselaar of andere onderdelen en/of materialen van de boiler en de installatie.

Chemische conditioners moeten zorgen voor een volledige zuurstofonttrekking uit het water, specifieke bescherming bevatten voor gele metalen (koper en koperlegeringen), antifoulingmiddelen tegen aanslag, pH-neutrale stabilisatoren en, in lage-temperatuursystemen, specifieke biociden voor gebruik in verwarmingssystemen.

Aanbevolen chemische conditioners:

SENTINEL X100 en SENTINEL X200

FERNOX F1 en FERNOX F3



OPMERKING

Het is raadzaam om een magnetisch vuilafscheiderfilter op de watertoevoerleiding van het systeem te installeren.

Het is raadzaam om een polyfosfaatdispenser op de toevoerleiding van het sanitair tapwater te installeren.

De aanwezigheid van afzettingen op de wisseloppervlakken van de binnenunits ten gevolge van de niet-naleving van de bovenstaande voorschriften zal tot gevolg hebben dat de garantie niet erkend wordt.

7.5.2 Tips voor een correcte installatie

Volg de plaatselijke veiligheidsvoorschriften voor het juiste ontwerp en de juiste installatie van het hydraulisch systeem.

De volgende informatie zijn tips voor een correcte installatie van het toestel.

- Voordat u het toestel op de installatie aansluit, moet u de leidingen goed doorspoelen met schoon water, door te vullen en te legen en de filters schoon te maken.
- Ga pas daarna over tot het aansluiten van het toestel op het systeem; deze handeling is van essentieel belang voor een correcte start zonder dat het toestel herhaaldelijk moet stoppen om het filter te reinigen, met het mogelijke risico dat de warmtewisselaars en andere onderdelen beschadigd worden.
- Controleer de kwaliteit van het gebruikte water of mengsel door gekwalificeerd personeel; vermijd de aanwezigheid van anorganische zouten, biologische belasting (algen, enz.) zwevende deeltjes, opgeloste zuurstof en pH. Water met ontoereikende eigenschappen kan leiden tot een toename van de drukval door snelle vervuiling van het filter, een daling van het energierendement en een toename van corrosieve verschijnselen die het toestel kunnen beschadigen.
- De leidingen moeten zo weinig mogelijk bochten hebben om de drukval zo klein mogelijk te houden en moeten voldoende ondersteund worden om te voorkomen dat de verbindingen van het toestel te zwaar belast worden.
- Installeer afsluitkleppen in de buurt van onderdelen die onderhoud behoeven, om ze te isoleren wanneer onderhoudswerkzaamheden nodig zijn en om ze te kunnen vervangen zonder het systeem leeg te laten lopen.
- Alvorens de leidingen te isoleren en het systeem te laden, moet u eerst controleren of er geen lekken zijn.
- Isoleer alle leidingen voor gekoeld water om condensvorming langs de leidingen te voorkomen. Zorg ervoor dat het gebruikte materiaal van het dampschermtype is; zo niet, bedek de isolatie dan met een geschikte bescherming. Zorg er ook voor dat de luchtafvoerkleppen door de isolatie heen bereikbaar zijn.
- Het circuit kan onder druk gehouden worden door een expansievat (in het toestel) en een drukregelaar te gebruiken. Er kan een systeemvulrichting gebruikt worden, die de installatie automatisch vult onder een drukwaarde en de gewenste druk handhaaft.
- Zorg ervoor dat alle onderdelen van de installatie bestand zijn tegen de maximale statische druk (afhankelijk van de hoogte van het betreffende gebouw).



OPMERKING

Als er geen glycol (antivries) in de installatie zit, of als het toestel niet elektrisch gevoed kan blijven bij eventuele black-outs, moet u, om mogelijke bevringsproblemen te voorkomen, het water in de winterperiode aftappen.

Het toestel mag alleen gebruikt worden in een gesloten watersysteem. Toepassing in een open watercircuit kan leiden tot overmatige corrosie van de waterleidingen.

De hydraulische aansluitingen moeten gemaakt worden volgens het schema dat bij het toestel geleverd is, met inachtneming van de richting van de waterinlaat en -uitlaat.

Als er lucht, vocht of stof in het watercircuit komt, kunnen er problemen ontstaan. Houd daarom altijd rekening met het volgende bij het aansluiten van het watercircuit.

Gebruik alleen schone slangen.

Houd het uiteinde van de slang omlaag bij het verwijderen van bramen

Dek het uiteinde van de slang af als u hem door een muur steekt, zodat er geen stof en vuil in kan komen.

Gebruik een goede schroefdraadafdichting om aansluitingen af te dichten. Het afdichtingsmiddel moet bestand zijn tegen de druk en de temperaturen van het systeem.

Wanneer u niet-messing metalen leidingen gebruikt, moet u beide materialen van elkaar isoleren om galvanische corrosie te voorkomen. Gebruik nooit Zn-gecoate onderdelen in het watercircuit. Overmatige corrosie van deze onderdelen zou kunnen optreden omdat er koperen leidingen gebruikt worden in het interne leidingcircuit van het toestel.

7.5.3 Vullen met water

1. Sluit de watertoevoer aan op de vulklep en open de klep.
2. Controleer of de automatische ontluchtingsklep open staat (ten minste 2 slagen).
3. Vul met water totdat de manometer een druk van ongeveer 2,0 bar aangeeft. Verwijder zoveel mogelijk lucht uit het circuit met behulp van de ontluchtingskleppen. Lucht in het watercircuit kan een storing in de elektrische reserveverwarming veroorzaken.



OPMERKING

Tijdens het vullen is het niet altijd mogelijk om alle lucht uit het systeem te verwijderen. De resterende lucht zal worden verwijderd via de automatische ontluchtingskleppen gedurende de eerste paar uur dat het systeem in bedrijf is. Het kan nodig zijn op een later tijdstip water bij te vullen. De waterdruk die op de manometer wordt aangegeven zal variëren naargelang de watertemperatuur (hogere druk bij hogere watertemperatuur). De waterdruk moet echter altijd boven 0,3 bar blijven om te voorkomen dat er lucht in het circuit komt.

Het toestel mag alleen gebruikt worden in een gesloten watersysteem. Toepassing in een open watercircuit kan leiden tot overmatige corrosie van de waterleidingen.

Gebruik nooit Zn-gecoate onderdelen in het watercircuit. Overmatige corrosie van deze onderdelen zou kunnen optreden omdat er koperen leidingen gebruikt worden in het interne leidingcircuit van het toestel.

Wanneer u een 3-wegklep of een 2-wegklep in het watercircuit gebruikt. De aanbevolen maximale schakeltijd van de klep moet minder dan 60 seconden zijn.

7.5.4 Afvoer van het aanwezige water in de leidingen van de unit

Het hydraulische circuit kan worden geleegd met behulp van de waterafvoerkleppen die op de leidingen zijn geïnstalleerd (ref. detail 6 en 14 "fig. 6 - Hydraulisch schema binnenunit" op pagina 410).

7.5.5 Leegmaken van de SWW-tank

Het aftappen van het water uit de tank is een noodzakelijke handeling bij normaal onderhoud (vervanging van de magnesium opofferingsanode) en buitengewoon (vervanging van de elektrische weerstand).

Als de binnenunit wordt geïnstalleerd zonder de "Hydraulische aansluitkit (code 012101X0)" om de SWW-tank te legen, moet tijdens de installatie een wateraftapkraan worden voorzien (deel.6a "fig. 7 - Systeemvoorbeelddiagrammen" op pagina 411).

Als alternatief is het mogelijk om de "Hydraulische aansluitset (code 012101X0)" te gebruiken die ook een kraan bevat voor het legen van de warmwaterboiler.

7.5.6 Vorstbeveiliging watercircuit

Alle inwendige hydronische onderdelen zijn geïsoleerd om warmteverlies te beperken. De leidingen moeten ook ter plaatse van isolatie worden voorzien. De software bevat speciale functies die de warmtepomp en de elektrische reserveverwarming gebruiken om het hele systeem tegen bevriezing te beschermen. Wanneer de temperatuur van de waterstroom in het systeem tot een bepaalde waarde daalt, zal het toestel het water verwarmen, met behulp van de warmtepomp en de elektrische reserveverwarming. De vorstbeveiligingsfunctie wordt pas gedeactiveerd als de temperatuur tot een bepaalde waarde stijgt. In geval van stroomuitval beschermen de bovenstaande voorzieningen het toestel niet tegen bevriezing.

! LET OP

Wanneer het toestel langere tijd niet in bedrijf is, moet u ervoor zorgen dat het toestel altijd ingeschakeld is. Als de stroom moet worden uitgeschakeld, moet het water in de binnenunit worden afgetapt om te voorkomen dat de pomp en het leidingsysteem door bevriezing worden beschadigd.

- Het toestel kan water afvoeren via het waterveiligheidsventiel.
- De waterkwaliteit moet voldoen aan EG-richtlijn EN 98/83.
- Gedetailleerde voorwaarden voor de waterkwaliteit vindt u in de EG-Richtlijn EN 98/83.

7.5.7 Isolatie van waterleidingen

Het hele watercircuit, met inbegrip van alle waterleidingen, moet geïsoleerd zijn om condensatie tijdens de koelwerking en vermindering van de verwarmings- en koelcapaciteit te voorkomen, en ook om bevriezing van de externe waterleidingen in de winter te voorkomen. Het isolatiemateriaal moet ten minste een brandwerendheidsgraad B1 hebben en voldoen aan alle toepasselijke wetgeving. De dikte van het isolatiemateriaal moet minstens 13 mm zijn met een warmtegeleidingsvermogen van 0,039 W / mK om bevriezing van de buitenste waterleiding te voorkomen.

Als de omgevingstemperatuur buiten hoger is dan 30 °C en de luchtvochtigheid hoger dan 80% relatieve vochtigheid, moet de dikte van het afdichtingsmateriaal minstens 20 mm zijn om condensatie op het oppervlak van het isolatiemateriaal te voorkomen.

7.6 Elektrische aansluitingen

7.6.1 Elektrische gegevens

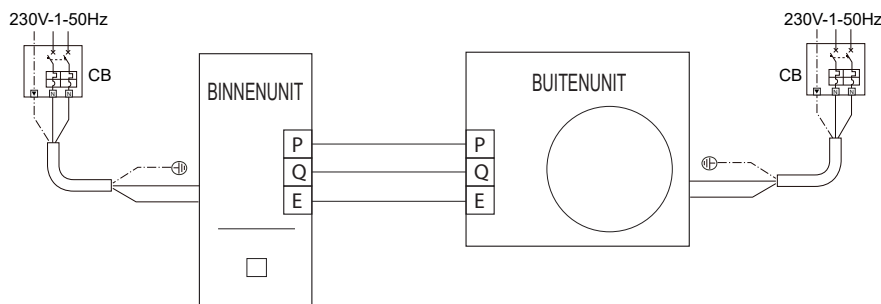
Tabel. 5 - Elektrische gegevens

Binnenunit	MOD.	-
Opgenomen vermogen	"	230 Vac 50Hz
Maximale stroomopname	A	13
Automatische uitschakelaar	A	16
Doorsnede stroomkabel	mm ²	3x1,5

De klant moet de automatische uitschakelaar installeren.

Communicatiekabel tussen binnen- en buitenunit	MOD.	-
Bedragsgedeelte (afgeschermd kabel)	mm ²	3x0,75

Voorbeeld van basisaansluitingen voor een eenfasig systeem



! WAARSCHUWING

In de elektrische installatie moet een hoofdschakelaar of een ander uitschakelmiddel, met contactscheiding op alle polen, geïnstalleerd worden, overeenkomstig de plaatselijke wetten en voorschriften daaromtrent.

Schakel de stroomtoevoer uit voordat u aansluitingen maakt.

Gebruik alleen koperdraad. Plet nooit gebundelde draden en zorg ervoor dat ze niet in aanraking komen met leidingen en scherpe randen. Zorg ervoor dat er geen druk van buitenaf op de aansluitingen wordt uitgeoefend.

Alle kabels en onderdelen ter plekke moeten door een erkende elektricien geïnstalleerd worden en voldoen aan de geldende plaatselijke wetten en voorschriften.

De bedrading ter plaatse moet worden uitgevoerd volgens het aansluitschema dat bij het toestel is geleverd en volgens de hieronder gegeven aanwijzingen. Zorg ervoor dat u een speciale voeding gebruikt. Gebruik nooit een voeding die u met een ander toestel deelt. Aard het toestel zorgvuldig. Aard het toestel niet aan een dienstleiding, overspanningsbeveiliging of telefoonaarde. Onvolledige aarding kan elektrische schokken veroorzaken.

Zorg ervoor dat u een aardlekschakelaar (30 mA) installeert. Doet u dit niet, dan kan dit leiden tot elektrische schokken.

Zorg ervoor dat u de vereiste zekeringen of stroomonderbrekers installeert.

**WAARSCHUWING**

Voordat u het frontpaneel verwijderd, moet u de stroomtoevoer naar het toestel. De onderdelen in het toestel kunnen heet zijn.

**OPMERKING**

De aardlekschakelaar moet van het type 30 mA (<0,1 s) met hoge snelheid zijn.

Dit toestel is uitgerust met een inverter. De installatie van een condensator voor de correctie van de vermogensfactor zal niet alleen het effect van de verbetering van de vermogensfactor verminderen, maar kan ook abnormale verwarming van de condensator veroorzaken ten gevolge van hoogfrequente golven. Installeer nooit een condensator voor correctie van de vermogensfactor, want dat kan een ongeluk veroorzaken.

**WAARSCHUWING**

Vóór elke handeling waarbij de afdekking verwijderd moet worden, koppelt u de binnenunit los van de stroomvoorziening via de hoofdschakelaar.

**GEVAAR**

Raak nooit elektrische onderdelen aan als de hoofdschakelaar gesloten is! Er bestaat gevaar voor elektrische schokken met gevaar voor verwondingen of de dood!

Het toestel moet aangesloten worden op een doeltreffend aardingsstelsel, in overeenstemming met de geldende veiligheidsvoorschriften. Laat de doelmatigheid en geschiktheid van het aardingsstelsel controleren door vakbekwaam personeel; de fabrikant is niet aansprakelijk voor eventuele schade veroorzaakt door een gebrekkige aarding van de installatie.

De binnenunit is voorbedraad en voorzien van een drie-aderige kabel, zonder stekker, voor aansluiting op de stroomvoorziening. De aansluiting op het lichtnet moet met een permanente verbinding gebeuren en voorzien zijn van een schakelaar (2-polig) waarvan de contacten een minimale opening hebben van ten minste 3 mm, waarbij een automatische uitschakelaar (raadpleeg "Tabel. 5 - Elektrische gegevens" op pagina 419) tussen de binnenunit en de lijn moet worden geplaatst.

Let op de polariteiten (LIJN: bruine kabel / NEUTRAAL: blauwe kabel / AARDE: geelgroene kabel) bij het aansluiten op de elektriciteitslijn.

**GEVAAR**

Het netsnoer van het toestel **MAG NIET DOOR DE GEBRUIKER VERVANGEN WORDEN**. Als de kabel beschadigd is, schakelt u het toestel uit en laat u de kabel alleen door vakbekwaam personeel vervangen. Gebruik in geval van vervanging alleen de kabel "HAR H05 VV-F" 3x0,1,5 mm².

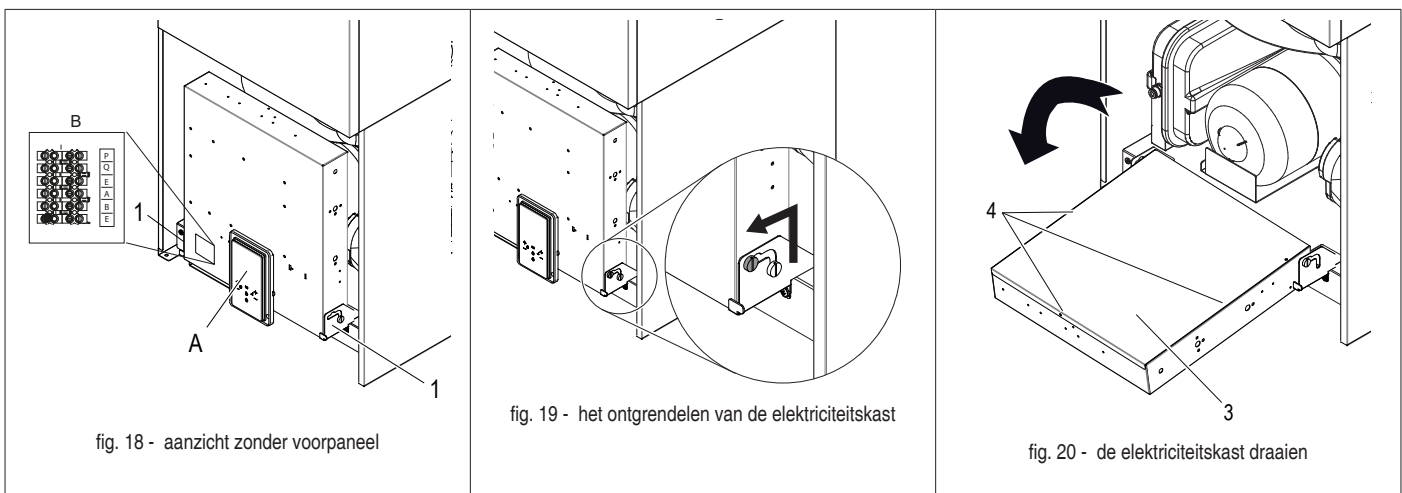
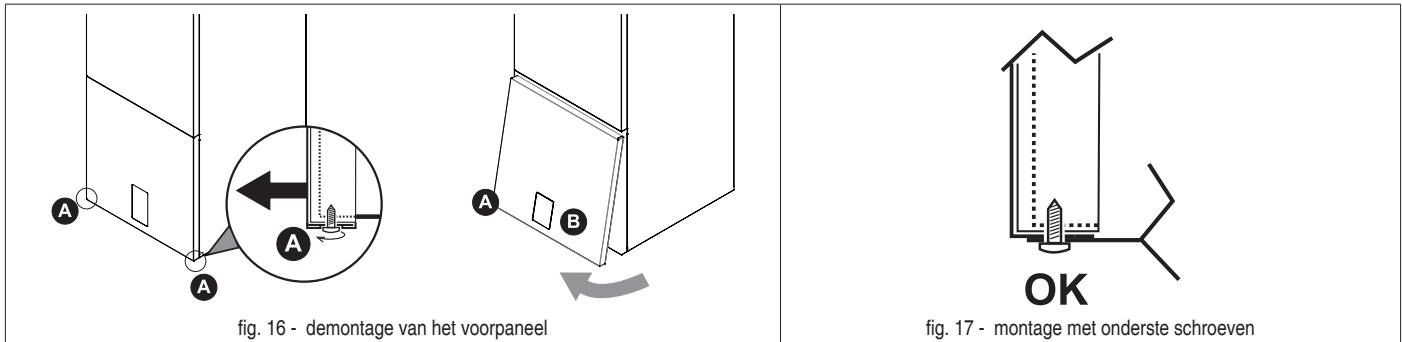
7.6.2 Toegang tot de elektriciteitskast

1. Om het voorpaneel van de binneneenheid te demonteren:

- Draai schroeven A gedeeltelijk los (zie "fig. 16 - demontage van het voorpaneel").
- Trek paneel B eruit en maak het los van de bovenste bevestigingen (zie "fig. 16 - demontage van het voorpaneel").

2. Maak de aansluitingen overeenkomstig het functionele bedradingsschema in deze handleiding.

3. Ga in omgekeerde volgorde te werk om het voorpaneel weer terug te plaatsen. Zorg ervoor dat het goed vastzit op het bovenpaneel en volledig steunt op de zijpanelen. De kop van schroef "A" moet, eenmaal vastgedraaid, geplaatst worden zoals in "fig. 17 - montage met onderste schroeven".



Om toegang te krijgen tot de klemmen van de binneneenheid, schroeft u de twee schroeven (ond. 1 - fig. 18) onder het elektriciteitskastje los, dan pakt u het elektriciteitskastje vast en ontgrendelt u het (fig. 19), dan draait u het naar voren (fig. 20). Verwijder de achterplaat (ond. 3 - fig. 20) vastgezet met 3 schroeven (ond. 4 - fig. 20).

Legenda:

- A** Weergavepaneel en toetsenbord (fig. 18)
- B** Elektronische hydronische kaart (fig. 21)
- C** Veiligheidsthermostaat voor eenfasige elektrische boiler (TBH) met handmatige resetknop (ond. C1 fig. 21)
- D** Veiligheidsthermostaat voor systeem eenfasige elektrische verwarming (IBH) met handmatige resetknop (ond. D1 fig. 21)

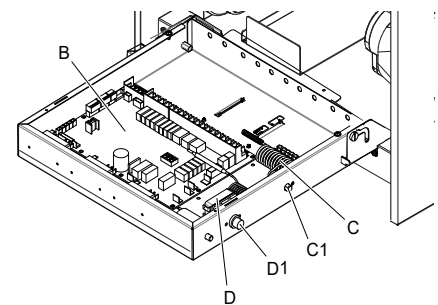


fig. 21 - binnenaanzicht van het schakelbord

7.6.1 Aansluitingen aansluitkast gebruiker

De aansluitkast (ond. B fig. 18) bevindt zich links van de elektrische doos van. De aansluitkast is van het type mammoet mannetje-vrouwje. Op de zijkant van de aansluitkast zit een etiket dat de 6 beschikbare klemmen aangeeft ("Tabel. 6 - Klemmenblok tabel").

7.6.3 Aansluitingen extra systeemelementen

Het toestel kan extra systeemelementen beheren zoals externe circulatiepomp/waterpomp zone 1, waterpomp zone 2, 3-weg mengklep voor zone 2, 3-weg omschakelklep voor warm/koud stand, smart grid en fotovoltaïsche ingang. Al deze elementen worden beheerd door de hydronische kaart.

Tabel. 6 - Klemmenblok tabel

ID	FUNCTIE	OPMERKINGEN
P	Seriële Modbus	Voor seriële verbinding met het externe toestel
Q		
E		
A	Seriële Modbus	Voor verbinding met extern supervisie-systeem (BMS) of afstandsbediening
B		
E		

7.6.4 Hydronische kaart

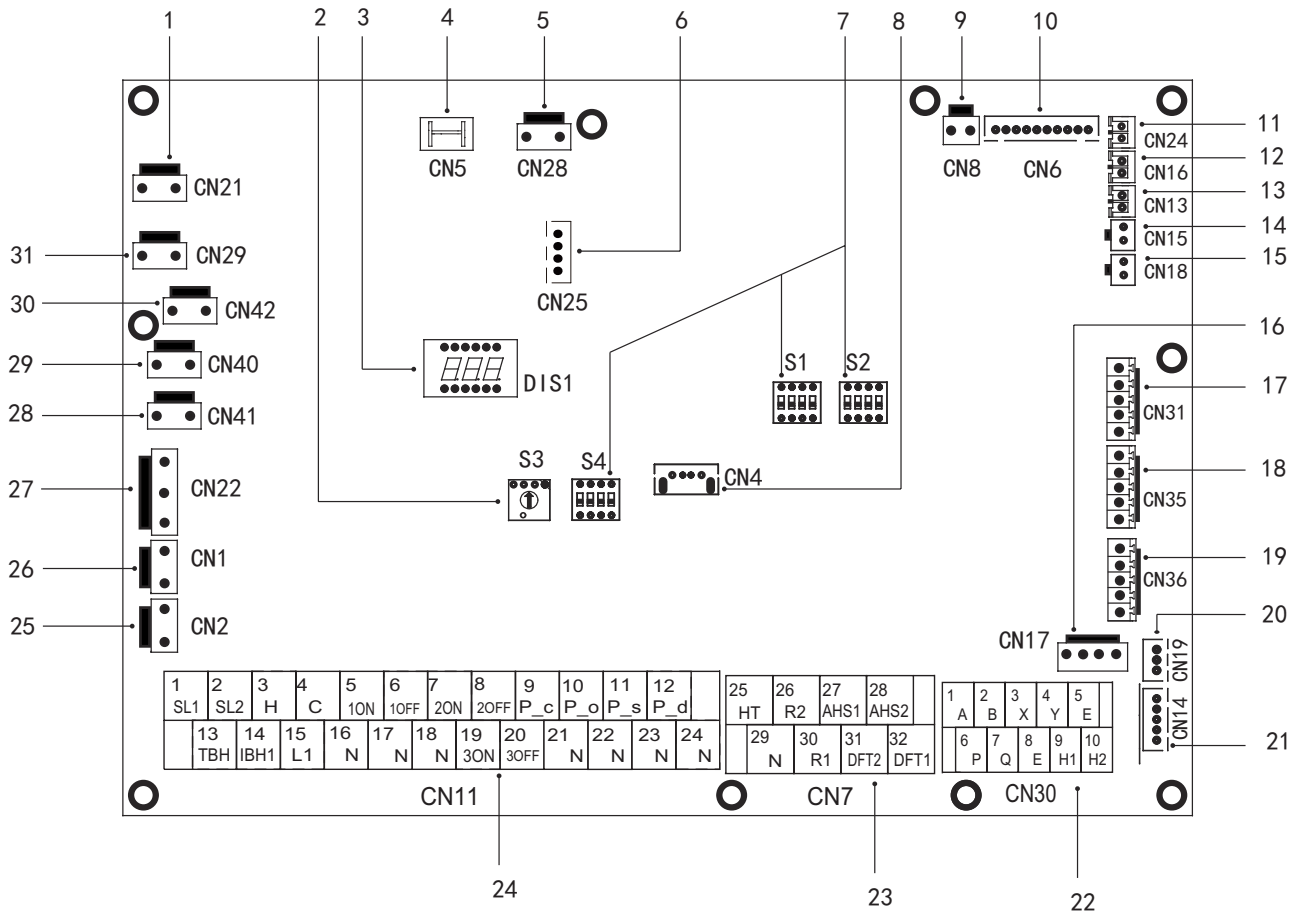


fig. 22 - Hydronische kaart

Ref.	Poort	Code	Beschrijving	OPMERKING
1	CN21	POWER	Voeding naar de hydronische kaart	B
2	S3	/	Roterende DIP-switch	/
3	DIS1	/	Digitaal display	/
4	CN5	GND	Aarding naar hydronische kaart	B
5	CN28	PUMP	Voeding interne waterpomp Pi	B
6	CN25	DEBUG	IC programmeerpoort	/
7	S1, S2, S4	/	Dip-schakelaar	/
8	CN4	USB	USB programmeerpoort	/
9	CN8	FS	Verbinding met interne waterdebietschakelaar	/
10	CN6	T2 *	Poort voor temperatuursonde aan koelvloestofzijde van binnenunit (verwarmingsmodus)	B
		T2B *	Poort voor temperatuursonde aan koelgaszijde van binnenunit (verwarmingsmodus)	B
		TW_in *	Poort voor inlaatwatertemperatuursonde van de platenwarmtewisselaar	B
		TW_out *	Poort voor uitlaatwatertemperatuursonde van de platenwarmtewisselaar	B
		T1 *	Poort voor eindtemperatuursonde voor water dat de binnenunit verlaat	B
11	CN24	Tbt1	Poort voor watertemperatuursonde in installatietank	A
12	CN16	Tbt2	Gereserveerd	/
13	CN13	T5	Poort voor watertemperatuursonde in SWW-boiler	B
14	CN15	Tw2	Poort voor watertemperatuursonde naar zone 2	A
15	CN18	Tsolar **	Poort voor temp. zonnepaneel. sensor	A
16	CN17	PUMP_BP	PWM signaal naar interne waterpomp Pi	B
17	CN31	HT	Bedieningspoort voor kamerthermostaat (verwarmingsmodus)	1
		COM	Voedingspoort voor kamerthermostaat	1
		CL	Bedieningspoort voor omgevingthermostaat (koelmodus)	1
18	CN35	SG	Smart grid poort (netwerksignaal)	1
		EVU	Smart grid poort (fotovoltaïsch signaal)	1
19	CN36	M1 M2	Gereserveerd	/
		T1 T2	Gereserveerd	/
20	CN19	P Q	Gereserveerd	/
21	CN14	A B X Y E	Poort voor communicatie met weergavepaneel	B

Ref.	Poort	Code	Beschrijving	OPMERKING	
22	CN30	1	A	Gereserveerd	/
		2	B		
		3	X		
		4	Y		
		5	E	3 draden voor verbinding met de buitenunit	/
		6	P		
		7	Q		
		8	E	Gereserveerd	/
		9	H1		
		10	H2		
23	CN7	26	R2	Werking van de compressor (contact is gesloten als de compressor draait)	1
		30	R1		
		31	DFT2	Defrost run (het contact is gesloten wanneer ontdooien actief is)	1
		32	DFT1		
		25	HT	Gereserveerd	2
		29	N		
		27	AHS1	Gasboiler (contact is gesloten als gasboiler gevraagd wordt)	1
		28	AHS2		
24	CN11	1	SL1	Gereserveerd	/
		2	SL2		
		3	H	Ingang kamerthermostaat (hoogspanning)	2
		4	C		
		15	L1		
		5	1ON	SV1 (3-weg omschakelklep) installatie / ACS	B
		6	1OFF		
		16	N		
		7	2ON	SV2 (3-weg klep) warm / koud	2
		8	2OFF		
		17	N		
		9	P_c	Pomp zone2	2
		21	N		
		10	P_o	Externe circulatiepomp / pomp zone 1	2
		22	N		
		11	P_s	Pomp zonnepaneel	2
		23	N		
		12	P_d	SWW recirculatiepomp	2
		24	N		
		13	TBH	Elektrische weerstand SWW-boiler	2
16	N				
14	IBH1	Elektrische verwarmers interne reserve-installatie 1	B		
17	N				
18	N				
19	3ON	SV3 mengklep (3-wegklep zone 2)	2		
20	3OFF				
25	CN2	TBH_FB	Poort voor circ. Automatische TBH schakelaar (bij kortsluiting standaard)	/	
26	CN1	IBH1/2_FB	Poort voor circ. Automatische IBH schakelaar (bij kortsluiting standaard)	/	
27	CN22	IBH1	Controlepoort voor elektrische verwarmers voor interne reserve-installatie 1	/	
		IBH2	Gereserveerd	/	
		TBH	Controlepoort voor elektrische weerstand SWW-boiler	/	
28	CN41	HEAT8	Gereserveerd	/	
29	CN40	HEAT7	Gereserveerd	/	
30	CN42	HEAT6	Gereserveerd	/	
31	CN29	HEAT5	Gereserveerd	/	

OPMERKING:

A: Met temperatuursonde accessoire. Al deze temperatuursondes kunnen al of niet gebruikt worden, afhankelijk van het soort installatie dat door het toestel bediend wordt.

B: Interne aansluitingen, betekent dat deze aansluitingen gebruikt worden voor het beheer van de binnenunit.

1: spanningsvrij contact.

2: de poort levert een spanning van 220-240V wisselstroom. Als de belastingsstroom < 0,2 A is, kan de belasting direct op de poort worden aangesloten. Als de belastingsstroom >= 0,2 A is, moet de wisselstroom-schakelaar de belasting voeden.

Spanning	220-240VAC
Maximale bedrijfsstroom (A)	0,2
Bedradingsdoorsnede (mm ²)	0,75

Verbind de kabel met de juiste aansluitingen zoals in de volgende afbeeldingen.

Maak de kabel stevig vast en voer de kabel door de wartel (raadpleeg "DIMENSIONALE EN FYSIEKE GEGEVENS" op pagina 409).

P o - Voor externe circulatiepomp of waterpomp zone 1

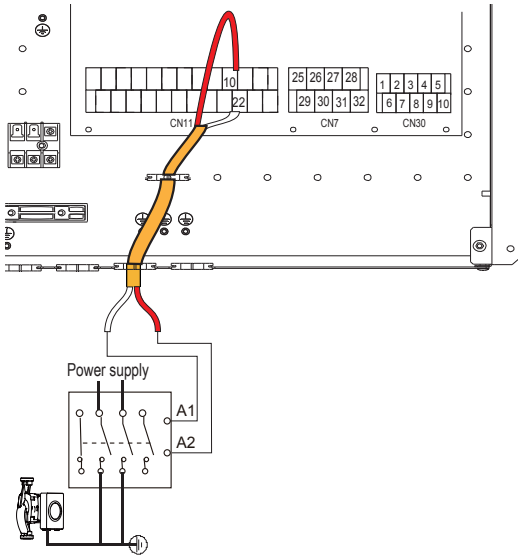


fig. 23 -

P c - Waterpomp zone 2

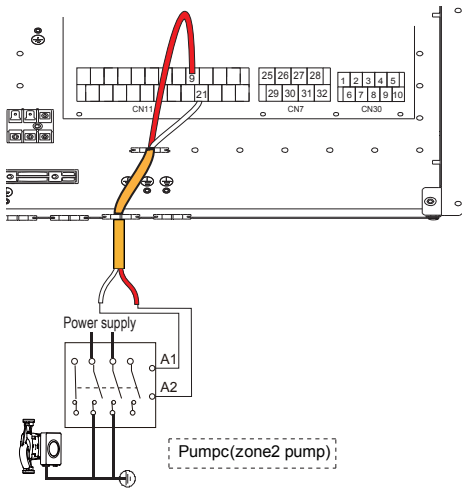


fig. 24 -

P d - SSW recirculatiepomp

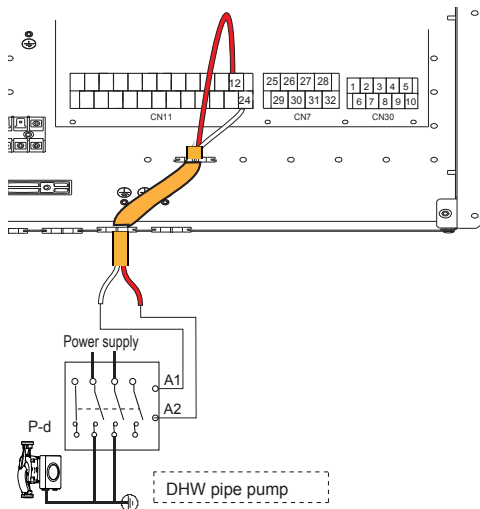


fig. 25 -

SV2 - 3-weg omschakelklep voor warm / koud

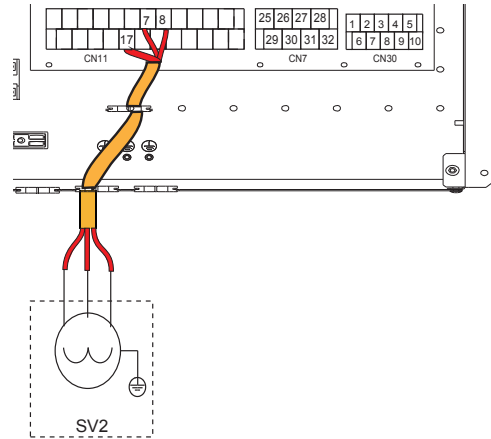


fig. 26 -

Aansluitingen		
Modus	7 (2ON)	8 (2OFF)
Warm	230V	0V
Koud	0V	230V

SV3 - 3-weg mengklep voor zone 2

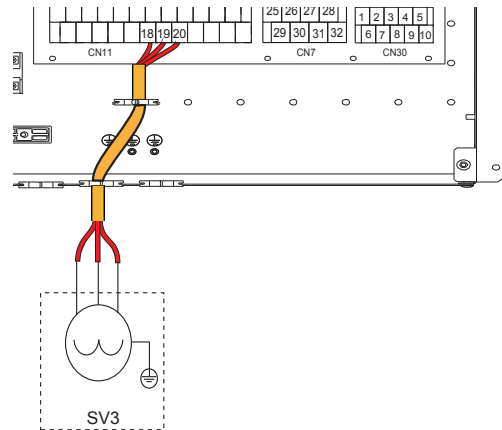


fig. 27 -

TBH - Elektrische weerstand voor SWW-boiler

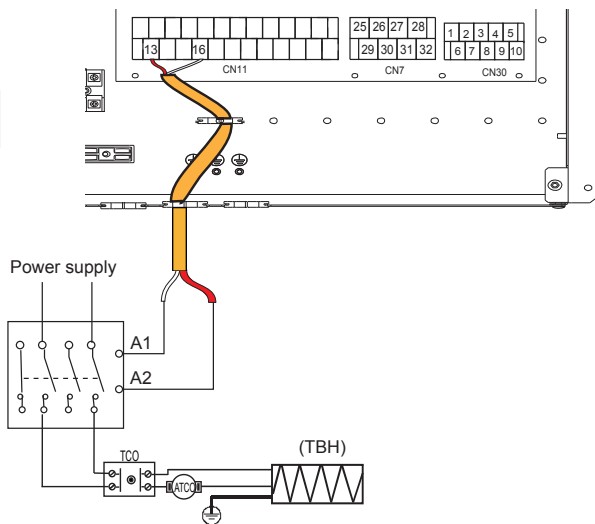


fig. 28 -

H-L1-C - Voor kamerthermostaat (hoogspanning)

Er zijn drie manieren om de thermostaat aan te sluiten.

Kamerthermostaat methode A (regeling van de ingestelde stand)

Om deze functie te activeren, stelt u serviceparameter 6.1 "Room thermostat" = 1 in (mode setting) raadpleeg "9.2 Tabel van de Service-parameters" op pagina 439.

A.1 Met 230VAC spanning tussen C en L1 werkt het toestel in de koelmodus.

A.2 Met 230VAC spanning tussen H en L1 werkt het toestel in de verwarmingsmodus.

A.3 Bij 0VAC spanning voor beide zijden (C-L1, H-L1), stopt het toestel met het verwarmen of koelen van de kamer.

A.4 Met 230VAC spanning voor beide zijden (C-L1, H-L1) werkt het toestel in de koelmodus.

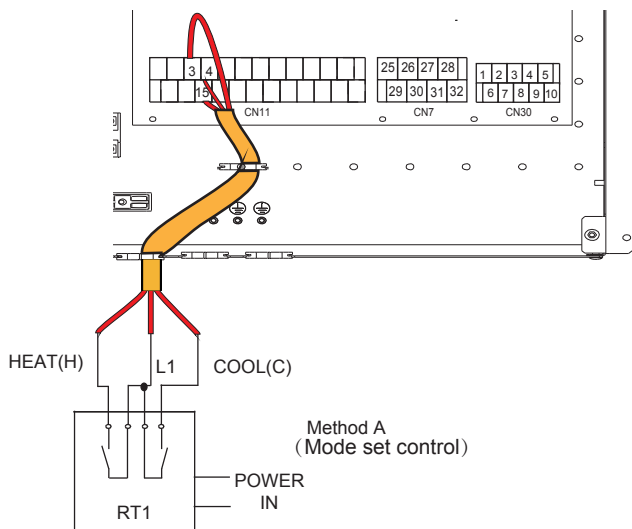


fig. 29 -

Kamerthermostaat methode B (controle over een zone)

Om deze functie te activeren, stelt u serviceparameter 6.1 "Room thermostat" = 2 in (one zone) raadpleeg "9.2 Tabel van de Service-parameters" op pagina 439.

B.1 Met 230VAC spanning tussen H en L1, schakelt het toestel in.

B.2 Met 0VAC spanning tussen H en L1, schakelt het toestel uit.

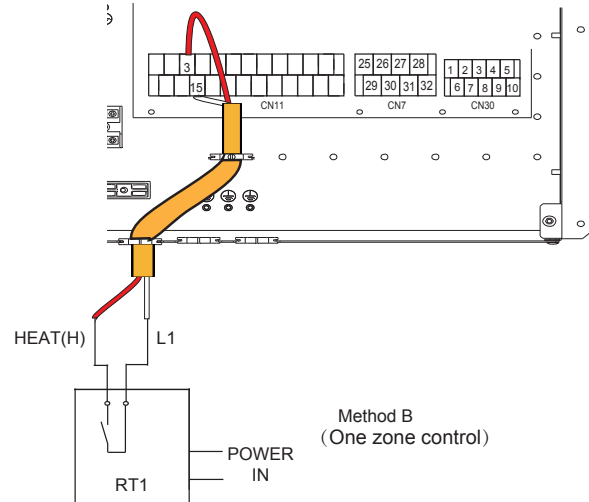


fig. 30 -

Kamerthermostaat methode C (controle dubbele zone)

Om deze functie te activeren, stelt u serviceparameter 6.1 "Room thermostat" = 3 in (double zone) raadpleeg "9.2 Tabel van de Service-parameters" op pagina 439.

C.1 Met 230VAC spanning tussen H en L1, schakelt zone1 in. Met 0VAC spanning tussen H en L1, schakelt zone1 uit.

C.2 Met 230VAC spanning tussen C en L1, schakelt zone2 in. Met 0VAC spanning tussen C en L1, schakelt zone2 uit.

C.3 Met 0VAC spanning voor beide zijden (C-L1, H-L1), schakelt het toestel uit.

C.4 Met 230VAC spanning voor beide zijden (C-L1, H-L1), schakelen zowel zone1 als zone2 in.

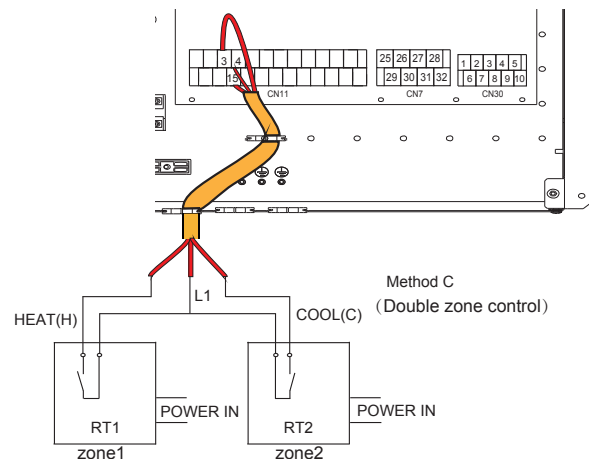


fig. 31 -

HT-COM-CL - Kamerthermostaat (Laagspanning)

Er zijn drie manieren om de thermostaat aan te sluiten.

- **Kamerthermostaat methode A (regeling van de ingestelde stand)**

Om deze functie te activeren, stelt u serviceparameter 6.1 "Room thermostat" = 1 in (mode setting) raadpleeg "9.2 Tabel van de Service-parameters" op pagina 439.

- A.1 Met 12VDC spanning tussen CL en COM werkt het toestel in de koelmodus.
- A.2 Met 12VDC spanning tussen HT en COM werkt het toestel in de verwarmingsmodus.
- A.3 Bij 0VDC spanning voor beide zijden (CL-COM, HT-COM), stopt het toestel met het verwarmen of koelen van de kamer.
- A.4 Met 12VDC spanning voor beide zijden (CL-COM, HT-COM) werkt het toestel in de koelmodus.

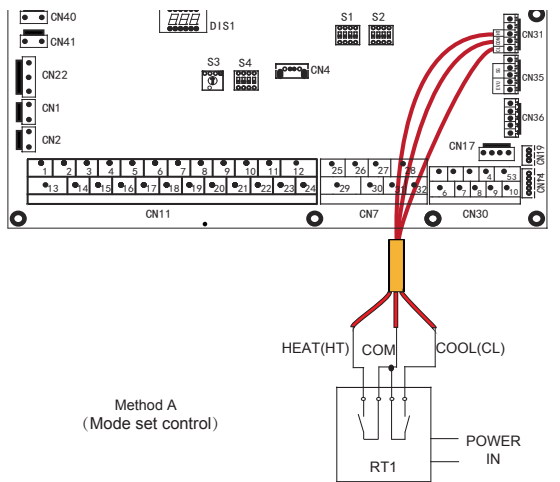


fig. 32 -

- **Kamerthermostaat methode B (controle over een zone)**

Om deze functie te activeren, stelt u serviceparameter 6.1 "Room thermostat" = 2 in (one zone) raadpleeg "9.2 Tabel van de Service-parameters" op pagina 439.

- B.1 Met 12VDC spanning tussen HT en COM, schakelt het toestel in.
- B.2 Met 0VDC spanning tussen HT en COM, schakelt het toestel uit.

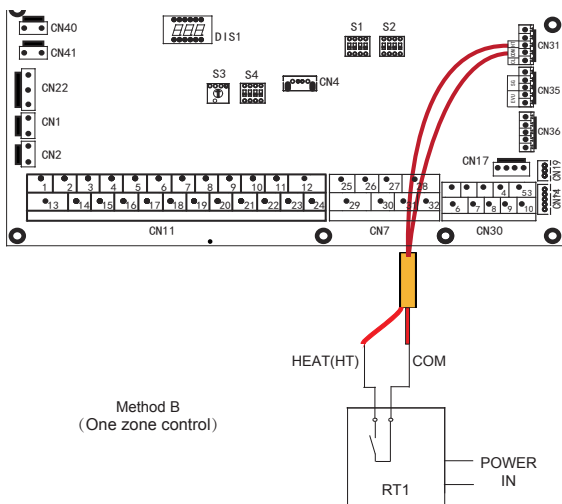


fig. 33 -

- **Kamerthermostaat methode C (controle dubbele zone)**

Om deze functie te activeren, stelt u serviceparameter 6.1 "Room thermostat" = 3 in (double zone) raadpleeg "9.2 Tabel van de Service-parameters" op pagina 439.

- C.1 Met 12VDC spanning tussen HT en COM, schakelt zone1 in. Met 0VDC spanning tussen HT en COM, schakelt zone1 uit.
- C.2 Met 12VDC spanning tussen CL en COM, schakelt zone2 in. Met 0VDC spanning tussen CL en COM, schakelt zone2 uit.
- C.3 Met 0VDC spanning voor beide zijden (HT-COM en CL-COM), schakelt het toestel uit.
- C.4 Met 12VDC spanning voor beide zijden (HT-COM en CL-COM), schakelen zowel zone1 als zone2 in.

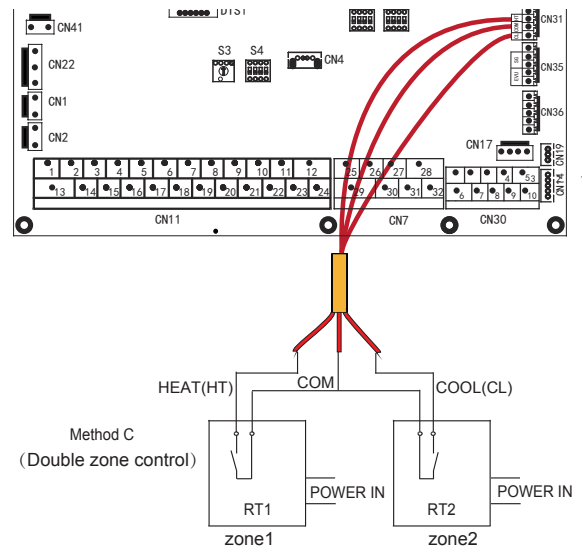


fig. 34 -

OPMERKING

De bedrading van de thermostaat moet overeenkomen met de instellingen van de gebruikersinterface.

De voeding van de machine en de kamerthermostaat moeten op dezelfde neutrale lijn worden aangesloten.

Zone 2 kan alleen in de verwarmingsmodus werken, wanneer de koelmodus op de gebruikersinterface ingesteld is en zone1 uitgeschakeld is, sluit "CL" in zone2, het systeem blijft "uit". Tijdens de installatie moet de bedrading van de thermostaten voor zone1 en zone2 correct zijn.

AHS1, AHS2 - Regeling van een extra warmtebron (GASBOILER)

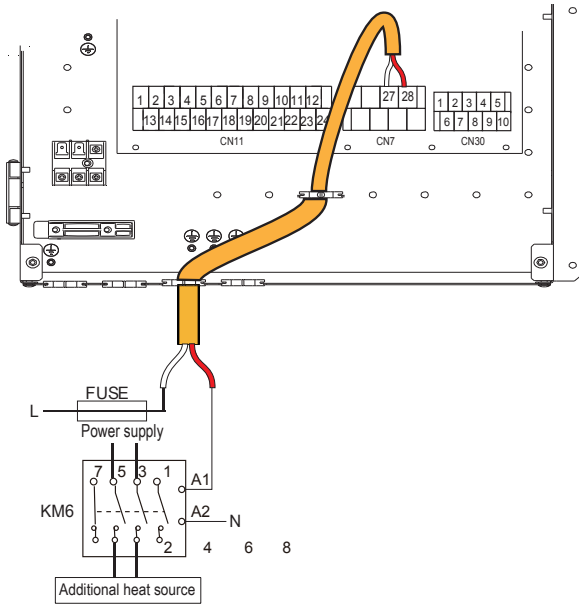


fig. 35 -

EVU-SG Digitale ingangen voor fotovoltaïsche en smart grid-ingangen van elektriciteitsnet

Als de digitale ingangen voor fotovoltaïsche en smart grid ingangen van het elektriciteitsnet ingeschakeld zijn door parameter 15.2 (zie "9.1.1 Toegang tot het servicemenu (for serviceman)" op pagina 438) en actief zijn, hebben zij voorrang op de instellingen van de gebruikersinterface.

Niet vrijgegeven digitale ingangen (standaard)

Instellen par. 15.2 = 0

Vrijgegeven digitale ingangen

Instellen par. 15.2 = 1

EVU (fotovoltaïsche ingang)	SG (smart grid ingang)	Functionele status
Gesloten	Open	Fotovoltaïsche werking
Gesloten	Gesloten	Fotovoltaïsche werking
Open	Gesloten	Normale werking
Open	Open	Smart grid werking

- Fotovoltaïsche werking**

Het instelpunt van de SWW-boiler is ingesteld op 70°C, om de beschikbare energie van de fotovoltaïsche panelen op te slaan.

De warmtepomp en de elektrische warmwaterboiler (TBH) worden gebruikt om aan deze vraag naar warm water van 70°C te voldoen.

Als de warmtepomp in werking is om de installatie te bedienen, blijft hij dat doen en wordt alleen de elektrische warmwaterboiler (TBH) gebruikt om aan de vraag naar warm water te voldoen. Als de warmtepomp niet in werking is tijdens de werking van de installatie, wordt zij samen met de elektrische warmwaterboiler (TBH) ingeschakeld om aan de vraag naar warm water te voldoen.

- Normale werking**

In dit geval werkt het systeem normaal volgens de ingestelde parameters

- Smart grid werking**

Deze werking is gewoonlijk afhankelijk van een "smart grid"-verzoek van het elektriciteitsnet, dat het systeem in wezen meedeelt dat het leverbare elektrische vermogen afneemt (bijv. in het geval van elektriciteitsproductiecentrales via wind- of fotovoltaïsche velden).

De warmtepomp is niet langer beschikbaar voor het verwarmen van de SWW-boiler en kan werken om de installatie gedurende een bepaalde tijd (instelbaar via parameter) in de koel- of verwarmingsmodus te bedienen, daarna wordt hij uitgeschakeld.

OPMERKING

Indien alleen fotovoltaïsche input gebruikt moet worden, moet SG overbrugd worden

Als alleen de smart grid input gebruikt moet worden, moet EVU niet overbrugd worden

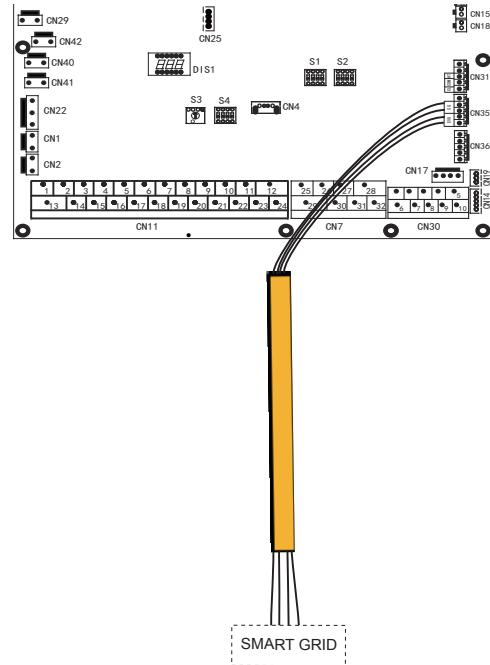


fig. 36 -

Extra temperatuursondes

Extra temperatuursondes (verkrijgbaar als accessoires) kunnen nodig zijn om extra systeemelementen te bedienen.

De sondes moeten aangesloten worden op de hydronische kaart van de warmtepomp (zie "7.6.4 Hydronische kaart" op pagina 422).

Raadpleeg voor de installatie de instructies die bij het accessoire geleverd zijn. Voor de in te stellen parameters zie "9.1.1 Toegang tot het servicemenu (for serviceman)" op pagina 438.

Sonde Tw2 (sonde voor de temperatuur van het gemengd water naar zone 2)

Instellen par.15.3=1

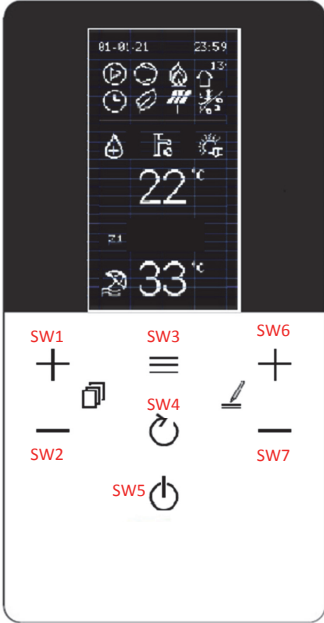
Sonde Tsolar (temperatuursonde voor zonnepaneel)

Instellen par.15.7=1

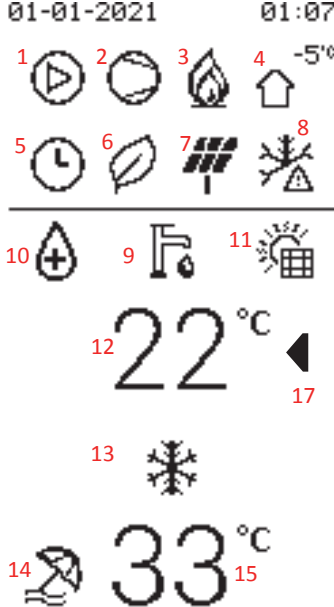

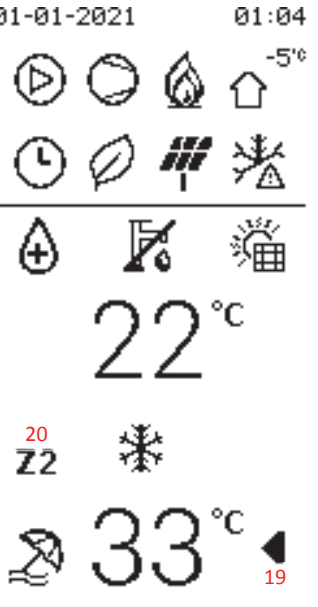
8. GEBRUIKERSINTERFACE

De gebruikersinterface bestaat uit 7 toetsen en een dot matrix display.

8.1 Beschrijving functies toetsen

Gebruikersinterface	Beschrijving functies toetsen																								
 <p style="text-align: center;">fig. 37 -</p>	<table border="1"> <thead> <tr> <th>ID toets</th> <th>Functie</th> <th>Functionele details</th> </tr> </thead> <tbody> <tr> <td>SW1</td> <td>UP</td> <td>Op MAIN kiest/schuift u omhoog/omlaag tussen DHW – INSTALLATIE of DHW – INST. Z1 -IMP. Z2 als zone 2 is ingeschakeld</td> </tr> <tr> <td>SW2</td> <td>DOWN</td> <td>In het menu, scrollt u omhoog/omlaag in de menuregels</td> </tr> <tr> <td>SW3</td> <td>MENU/BEVESTIGING</td> <td>Toegang tot het algemene menu en bevestiging van de parameterwaarde indien gewijzigd</td> </tr> <tr> <td>SW4</td> <td>BACK</td> <td>Terug naar vorig scherm</td> </tr> <tr> <td>SW5</td> <td>OFF</td> <td>Uitschakelen - kort indrukken – schakelt SWW of Z1 of Z2 uit, afhankelijk van de keuze - indrukken >5 sec. schakelt alles uit (SWW-Z1-Z2)</td> </tr> <tr> <td>SW6</td> <td>UP WAARDE</td> <td>- Verhoogt de ingestelde temperatuur van SWW-Z1-Z2 - Verhoogt de waarde van de in het menu gekozen parameter</td> </tr> <tr> <td>SW7</td> <td>DOWN WAARDE</td> <td>- Verlaagt de ingestelde temperatuur van SWW-Z1-Z2 - Verlaagt de waarde van de in het menu gekozen parameter</td> </tr> </tbody> </table>	ID toets	Functie	Functionele details	SW1	UP	Op MAIN kiest/schuift u omhoog/omlaag tussen DHW – INSTALLATIE of DHW – INST. Z1 -IMP. Z2 als zone 2 is ingeschakeld	SW2	DOWN	In het menu, scrollt u omhoog/omlaag in de menuregels	SW3	MENU/BEVESTIGING	Toegang tot het algemene menu en bevestiging van de parameterwaarde indien gewijzigd	SW4	BACK	Terug naar vorig scherm	SW5	OFF	Uitschakelen - kort indrukken – schakelt SWW of Z1 of Z2 uit, afhankelijk van de keuze - indrukken >5 sec. schakelt alles uit (SWW-Z1-Z2)	SW6	UP WAARDE	- Verhoogt de ingestelde temperatuur van SWW-Z1-Z2 - Verhoogt de waarde van de in het menu gekozen parameter	SW7	DOWN WAARDE	- Verlaagt de ingestelde temperatuur van SWW-Z1-Z2 - Verlaagt de waarde van de in het menu gekozen parameter
ID toets	Functie	Functionele details																							
SW1	UP	Op MAIN kiest/schuift u omhoog/omlaag tussen DHW – INSTALLATIE of DHW – INST. Z1 -IMP. Z2 als zone 2 is ingeschakeld																							
SW2	DOWN	In het menu, scrollt u omhoog/omlaag in de menuregels																							
SW3	MENU/BEVESTIGING	Toegang tot het algemene menu en bevestiging van de parameterwaarde indien gewijzigd																							
SW4	BACK	Terug naar vorig scherm																							
SW5	OFF	Uitschakelen - kort indrukken – schakelt SWW of Z1 of Z2 uit, afhankelijk van de keuze - indrukken >5 sec. schakelt alles uit (SWW-Z1-Z2)																							
SW6	UP WAARDE	- Verhoogt de ingestelde temperatuur van SWW-Z1-Z2 - Verhoogt de waarde van de in het menu gekozen parameter																							
SW7	DOWN WAARDE	- Verlaagt de ingestelde temperatuur van SWW-Z1-Z2 - Verlaagt de waarde van de in het menu gekozen parameter																							

8.2 Betekenis van pictogrammen op het display

		
---	---	---

Inhouds-opgave	Pictogram	Beschrijving	Functie	OPMERKING aanvullend
1		Watercirculatiepomp	Geactiveerd wanneer de pomp actief is	
2		compressor	Geactiveerd wanneer de compressor actief is	
3		Extra verwarmingsbron (boiler)	Geactiveerd wanneer de boiler actief is	
		Elektrische verwarmers installatie	Geactiveerd wanneer de elektrische verwarmers actief is	
4		Buitentemperatuur	Hiermee kan de temperatuur van de buitenlucht worden weergegeven.	

Inhouds-opgave	Pictogram	Beschrijving	Functie	OPMERKING aanvullend
5		timer	Geactiveerd wanneer één van de functies onder timer actief is	-
6		Eco-functie	Geactiveerd wanneer de ECO-functie actief is	Kan 24 uur per dag actief zijn of op basis van een gepland evenement.
7		FV fotovoltaïsch	Geactiveerd wanneer in-dig FV=gesloten	Zij verschijnen alleen als de smart-grid functie ingeschakeld is. De pictogrammen verschijnen volgens de in-dig-status. EVU en SG hydronische kaart.
		Smart grid SG	Geactiveerd wanneer in-dig SG=gesloten	
		Maximaal energieverbruik	Verschijnt wanneer in-dig EVU en SG = beide open zijn.	
8		Antivries	Geactiveerd wanneer antivries actief is	Gedeelde positie op het display. Verschijnen naargelang de actieve functie. Prioriteitsindex In geval van gelijktijdigheid 1 antivries 2 defrost 3 modus silent
		Defrost	Geactiveerd wanneer ontdooiing actief is	
		Modus Silent	Geactiveerd wanneer modus silent actief is	
9		Symbool sanitair	SWW-Modus.	indien doorgestreep = uitgeschakeld
10		Anti-legionella	Anti-legionella in uitvoering	
11		Zonnepanelen	Geactiveerd wanneer het zonnepaneel in werking is	Gedeelde positie op het display. Verschijnen naargelang de actieve functie.
		Elektrische verwarmers SWW-boiler	Geactiveerd wanneer de elektrische verwarmers SWW-boiler actief is.	Gelijktijdigheid is niet mogelijk.
12	22°C	Temper. SWW - Instelpunt SWW	Toont de temp. van de SWW-boilersonde (indien aanwezig)	Toont het instelp. SWW tijdens de wijziging. Als SWW=off, verschijnt OFF in plaats van temperatuur.
13		Symbool verwarming	Verwarmingsmodus actief	Gedeelde positie op het display. Verschijnen naargelang de actieve functie.
		Symbool afkoeling	Koelmodus actief	
14		Vakantiemodus	Vakantieperiode actief	
15	33°C	- Instelpunt aanvoer - Instelpunt aanvoer zone 1 - Instelpunt aanvoer zone 2	-Instelpunt aanvoer met één zone- zonder Z1-Z2 er-naast. -Instelpunt aanvoer zone 1 indien a daarnaast Z1 heeft -Instelpunt aanvoer zone 2 indien a daarnaast Z2 heeft	Indien alleen voor één zone geconfigureerd, zal er geen Z1/Z2 naast staan. Indien geconfigureerd als dubbele zone, zal er altijd of Z1 of Z2 naast staan om aan te geven naar welke zone de weergegeven waarde verwijst. Als één zone of Z1 of Z2=off zal OFF verschijnen
16	Z1	Indicator zone 1	verschijnt wanneer zonebeheer ingeschakeld is en is altijd aanwezig naast het instelpunt (15)	Geeft aan dat het instelpunt van zone 1 wordt weergegeven. Niet aanwezig indien double zone niet ingeschakeld is.
17-18-19		Selectie-indicator SWW-Z1-Z2 voor wijziging van het instelpunt	Geeft het instelpunt aan dat is geselecteerd voor wijziging	Wanneer het naast een instelpunt verschijnt, betekent dit dat het gewijzigd kan worden. Het wordt verplaatst door de toetsen SW1-SW2 in te drukken
20	Z2	Indicator zone 2	verschijnt wanneer zonebeheer ingeschakeld is en is altijd aanwezig naast het instelpunt (15)	Geeft aan dat het instelpunt van zone 2 wordt weergegeven. Niet aanwezig indien double zone niet ingeschakeld is.

8.3 SWW EN INSTALLATIE IN- EN UITSCHAKELLEN

Het in- of uitschakelen (ON/OFF) gebeurt met de toets SW5.
Wanneer een modus uit staat, verschijnt OFF in plaats van de huidige weergave.
Wanneer een modus aan staat, verschijnt de huidige weergave.
Er zijn twee mogelijkheden om in/uit te schakelen: van een enkele functie en algemeen.

In/uitschakelen van een enkele functie:

- SWW selecteren en met het indrukken gedurende 1 sec. van OFF wordt alleen SWW in-/uitgeschakeld
- Eén zone selecteren en met het indrukken gedurende 1 sec. van OFF wordt alleen SWW in-/uitgeschakeld
- Z1 selecteren en met het indrukken gedurende 1 sec. van OFF wordt alleen Z1 in-/uitgeschakeld
- Z2 selecteren en met het indrukken gedurende 1 sec. van OFF wordt alleen Z2 in-/uitgeschakeld

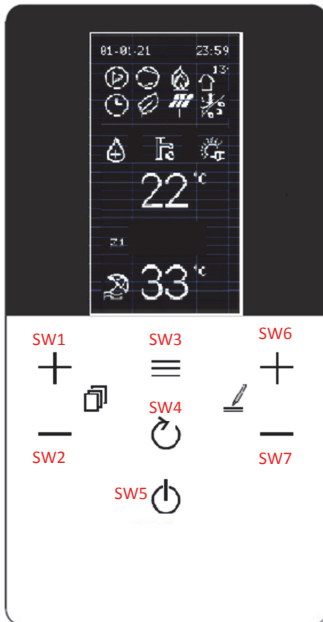
Algemene uitschakeling:

Langdurig drukken op de toets SW5 gedurende meer dan 3 sec. activeert of deactiveert de geforceerde OFF-status. In deze status zijn alle verzoeken uitgeschakeld, terwijl de beveiligingsfuncties (antivries, desinfectie-anti-legionella, ...) actief blijven



fig. 38 -

8.4 Instellingen instelpunt HEAT, COOL en SWW



OPMERKING

Het pictogram geeft aan welk instelpunt gewijzigd wordt

<p>Instelpunt SWW (min 30°C, max 60°C)</p> <p>Om het instelpunt van SWW te wijzigen, gaat u als volgt te werk:</p> <ul style="list-style-type: none"> • druk op de toetsen SW1 / SW2 om het instelpunt te kiezen • druk op de toetsen SW6 / SW7 om het instelpunt te wijzigen • bevestig de gewijzigde waarde met SW3 	<p>01-01-2021 01:07 -5°C</p> <p> </p> <hr/> <p></p> <p>22°C </p> <p></p> <p>33°C</p>									
<p>Instelpunt één zone</p> <table border="1"> <thead> <tr> <th>Type aansluiting geselecteerd</th> <th>Setpoint Heat (min:max)</th> <th>Setpoint Cool (min:max)</th> </tr> </thead> <tbody> <tr> <td>FLH (vloerverwarming)</td> <td>25 : 55</td> <td>18 : 25</td> </tr> <tr> <td>FCU (fancoil) / RAD (radiator)</td> <td>25 : 65</td> <td>5 : 25</td> </tr> </tbody> </table> <p>(Koelen min 5°C, max 25°C - Verwarmen min 25°C, max 65°C)</p> <p>Om het instelpunt van één zone te wijzigen, gaat u als volgt te werk:</p> <ul style="list-style-type: none"> • druk op de toetsen SW1 / SW2 om het instelpunt te kiezen • druk op de toetsen SW6 / SW7 om het instelpunt te wijzigen • bevestig de gewijzigde waarde met SW3 	Type aansluiting geselecteerd	Setpoint Heat (min:max)	Setpoint Cool (min:max)	FLH (vloerverwarming)	25 : 55	18 : 25	FCU (fancoil) / RAD (radiator)	25 : 65	5 : 25	<p>01-01-2021 01:07 -5°C</p> <p> </p> <hr/> <p></p> <p>22°C</p> <p></p> <p>33°C </p>
Type aansluiting geselecteerd	Setpoint Heat (min:max)	Setpoint Cool (min:max)								
FLH (vloerverwarming)	25 : 55	18 : 25								
FCU (fancoil) / RAD (radiator)	25 : 65	5 : 25								
<p>Instelpunt zone Z1</p> <table border="1"> <thead> <tr> <th>Type aansluiting geselecteerd</th> <th>Setpoint Heat (min:max)</th> <th>Setpoint Cool (min:max)</th> </tr> </thead> <tbody> <tr> <td>FLH (vloerverwarming)</td> <td>25 : 55</td> <td>18 : 25</td> </tr> <tr> <td>FCU (fancoil) / RAD (radiator)</td> <td>25 : 65</td> <td>5 : 25</td> </tr> </tbody> </table> <p>(Koelen min 5°C, max 25°C - Verwarmen min 25°C, max 65°C)</p> <p>Om het instelpunt van zone Z1 te wijzigen, gaat u als volgt te werk:</p> <ul style="list-style-type: none"> • druk op de toetsen SW1 / SW2 om het instelpunt te kiezen • druk op de toetsen SW6 / SW7 om het instelpunt te wijzigen • bevestig de gewijzigde waarde met SW3 	Type aansluiting geselecteerd	Setpoint Heat (min:max)	Setpoint Cool (min:max)	FLH (vloerverwarming)	25 : 55	18 : 25	FCU (fancoil) / RAD (radiator)	25 : 65	5 : 25	<p>01-01-2021 01:07 -5°C</p> <p> </p> <hr/> <p></p> <p>22°C</p> <p>Z1 </p> <p>33°C </p>
Type aansluiting geselecteerd	Setpoint Heat (min:max)	Setpoint Cool (min:max)								
FLH (vloerverwarming)	25 : 55	18 : 25								
FCU (fancoil) / RAD (radiator)	25 : 65	5 : 25								
<p>Instelpunt zone Z2</p> <table border="1"> <thead> <tr> <th>Type aansluiting geselecteerd</th> <th>Setpoint Heat (min:max)</th> <th>Setpoint Cool (min:max)</th> </tr> </thead> <tbody> <tr> <td>FLH (vloerverwarming)</td> <td>25 : 55</td> <td>18 : 25</td> </tr> <tr> <td>FCU (fancoil) / RAD (radiator)</td> <td>25 : 65</td> <td>5 : 25</td> </tr> </tbody> </table> <p>(Koelen min 5°C, max 25°C - Verwarmen min 25°C, max 65°C)</p> <p>Om het instelpunt van zone Z2 te wijzigen, gaat u als volgt te werk:</p> <ul style="list-style-type: none"> • druk op de toetsen SW1 / SW2 om het instelpunt te kiezen • druk op de toetsen SW6 / SW7 om het instelpunt te wijzigen • bevestig de gewijzigde waarde met SW3 	Type aansluiting geselecteerd	Setpoint Heat (min:max)	Setpoint Cool (min:max)	FLH (vloerverwarming)	25 : 55	18 : 25	FCU (fancoil) / RAD (radiator)	25 : 65	5 : 25	<p>01-01-2021 01:07 -5°C</p> <p> </p> <hr/> <p></p> <p>22°C</p> <p>Z2 </p> <p>33°C </p>
Type aansluiting geselecteerd	Setpoint Heat (min:max)	Setpoint Cool (min:max)								
FLH (vloerverwarming)	25 : 55	18 : 25								
FCU (fancoil) / RAD (radiator)	25 : 65	5 : 25								

8.5 Gebruikersmenu

Om in het warmtepompmenu te komen, kiest u de regel "PDC menu" en drukt u op de toets . Het menu is op verschillende niveaus gestructureerd, zoals in de onderstaande tabel te zien is. Druk op de toetsen SW1 en SW2 om door de lijst te scrollen, druk op de toets om de waarde weer te geven. Om te wijzigen drukt u op de toetsen SW6 en SW7, bevestigt u met de toets of annuleert u met de toets .

Menu Niveau 1	Menu Niveau 2	Menu Niveau 3	Menu Niveau 4	Menu Niveau 5	Beschrijving	Ondergrens	Bovenste limiet	Oplossing	Maateenheden	Standaardwaarde		
Werkingsmodus	Verwarm/Koel	---	---		2: koelen, 3: verwarmen, 0: ongeldig	Koel	Verwarm	/	/	Verwarm		
Preset temp.	Preset temp. Koel	Maandag	Gebeurtenis 1	Geactiveerd J/n	Activeert Event	Ja	Nee	/	/	Nee		
			Gebeurtenis 2	Tijd	Begintijd hh.mm	00.00	23.59	1 min.	hh:mm	00.00		
			Gebeurtenis 3	Temperatuur	Instelpunt watertemperatuur	Min.	Max.	1	°C	8		
			Gebeurtenis 4									
			Gebeurtenis 5									
			Gebeurtenis 6									
		Dinsdag	Gebeurtenis 1	Geactiveerd J/n	Activeert Event	Ja	Nee	/	/	Nee		
			Gebeurtenis 2	Tijd	Begintijd hh.mm	00.00	23.59	1 min.	hh:mm	00.00		
			Gebeurtenis 3	Temperatuur	Instelpunt watertemperatuur	5	25	1	°C	8		
			Gebeurtenis 4									
			Gebeurtenis 5									
			Gebeurtenis 6									
		Woensdag	Gebeurtenis 1	Geactiveerd J/n	Activeert Event	Ja	Nee	/	/	Nee		
			Gebeurtenis 2	Tijd	Begintijd hh.mm	00.00	23.59	1 min.	hh:mm	00.00		
			Gebeurtenis 3	Temperatuur	Instelpunt watertemperatuur	5	25	1	°C	8		
			Gebeurtenis 4									
			Gebeurtenis 5									
			Gebeurtenis 6									
		Donderdag	Gebeurtenis 1	Geactiveerd J/n	Activeert Event	Ja	Nee	/	/	Nee		
			Gebeurtenis 2	Tijd	Begintijd hh.mm	00.00	23.59	1 min.	hh:mm	00.00		
			Gebeurtenis 3	Temperatuur	Instelpunt watertemperatuur	5	25	1	°C	8		
			Gebeurtenis 4									
			Gebeurtenis 5									
			Gebeurtenis 6									
		Vrijdag	Gebeurtenis 1	Geactiveerd J/n	Activeert Event	Ja	Nee	/	/	Nee		
			Gebeurtenis 2	Tijd	Begintijd hh.mm	00.00	23.59	1 min.	hh:mm	00.00		
			Gebeurtenis 3	Temperatuur	Instelpunt watertemperatuur	5	25	1	°C	8		
			Gebeurtenis 4									
			Gebeurtenis 5									
			Gebeurtenis 6									
		Zaterdag	Gebeurtenis 1	Geactiveerd J/n	Activeert Event	Ja	Nee	/	/	Nee		
			Gebeurtenis 2	Tijd	Begintijd hh.mm	00.00	23.59	1 min.	hh:mm	00.00		
			Gebeurtenis 3	Temperatuur	Instelpunt watertemperatuur	5	25	1	°C	8		
			Gebeurtenis 4									
			Gebeurtenis 5									
			Gebeurtenis 6									
		Zondag	Gebeurtenis 1	Geactiveerd J/n	Activeert Event	Ja	Nee	/	/	Nee		
			Gebeurtenis 2	Tijd	Begintijd hh.mm	00.00	23.59	1 min.	hh:mm	00.00		
			Gebeurtenis 3	Temperatuur	Instelpunt watertemperatuur	5	25	1	°C	8		
			Gebeurtenis 4									
			Gebeurtenis 5									
			Gebeurtenis 6									
		Preset temp. CV		Gebeurtenis 1	Geactiveerd J/n	Enabled y/n	Activeert Event	Ja	Nee	/	/	Nee
					Tijd	Time	Begintijd hh.mm	00.00	23.59	1 min.	hh:mm	00.00
					Temperatuur	Temperature	Instelpunt watertemperatuur	25	65	1	°C	35
Gebeurtenis 2	Geactiveerd J/n			Enabled y/n	Activeert Event	Ja	Nee	/	/	Nee		
	Tijd			Time	Begintijd hh.mm	00.00	23.59	1 min.	hh:mm	00.00		
	Temperatuur			Temperature	Instelpunt watertemperatuur	25	65	1	°C	35		
Gebeurtenis 3	Geactiveerd J/n			Enabled y/n	Activeert Event	Ja	Nee	/	/	Nee		
	Tijd			Time	Begintijd hh.mm	00.00	23.59	1 min.	hh:mm	00.00		
	Temperatuur			Temperature	Instelpunt watertemperatuur	25	65	1	°C	35		
Gebeurtenis 4	Geactiveerd J/n			Enabled y/n	Activeert Event	Ja	Nee	/	/	Nee		
	Tijd			Time	Begintijd hh.mm	00.00	23.59	1 min.	hh:mm	00.00		
	Temperatuur			Temperature	Instelpunt watertemperatuur	25	65	1	°C	35		
Gebeurtenis 5	Geactiveerd J/n	Enabled y/n	Activeert Event	Ja	Nee	/	/	Nee				
	Tijd	Time	Begintijd hh.mm	00.00	23.59	1 min.	hh:mm	00.00				
	Temperatuur	Temperature	Instelpunt watertemperatuur	25	65	1	°C	35				
Gebeurtenis 6	Geactiveerd J/n	Enabled y/n	Activeert Event	Ja	Nee	/	/	Nee				
	Tijd	Time	Begintijd hh.mm	00.00	23.59	1 min.	hh:mm	00.00				
	Temperatuur	Temperature	Instelpunt watertemperatuur	25	65	1	°C	35				

Menu Niveau 1	Menu Niveau 2	Menu Niveau 3	Menu Niveau 4	Menu Niveau 5	Beschrijving	Ondergrens	Bovenste limiet	Oplissing	Maateenheid	Standaardwaarde
Preset temp.	Preset temp. CV	Vrijdag	Gebeurtenis 1	Geactiveerd J/n	Activeert Event	Ja	Nee	/	/	Nee
			Gebeurtenis 2	Tijd	Begintijd hh.mm	00.00	23.59	1 min.	hh:mm	00.00
			Gebeurtenis 3	Temperatuur	Instelpunt watertemperatuur	25	65	1	°C	35
			Gebeurtenis 4							
			Gebeurtenis 5							
			Gebeurtenis 6							
		Zaterdag	Gebeurtenis 1	Geactiveerd J/n	Activeert Event	Ja	Nee	/	/	Nee
			Gebeurtenis 2	Tijd	Begintijd hh.mm	00.00	23.59	1 min.	hh:mm	00.00
			Gebeurtenis 3	Temperatuur	Instelpunt watertemperatuur	25	65	1	°C	35
			Gebeurtenis 4							
			Gebeurtenis 5							
			Gebeurtenis 6							
		Zondag	Gebeurtenis 1	Geactiveerd J/n	Activeert Event	Ja	Nee	/	/	Nee
			Gebeurtenis 2	Tijd	Begintijd hh.mm	00.00	23.59	1 min.	hh:mm	00.00
			Gebeurtenis 3	Temperatuur	Instelpunt watertemperatuur	25	65	1	°C	35
			Gebeurtenis 4							
			Gebeurtenis 5							
			Gebeurtenis 6							
	Temp.	Z1 Koelmodus	Geactiveerd J/n		Activeert de klimaatcurve voor zone 1 in de koelmodus	Ja	Nee	/	/	Nee
			Sel. klimaatcurve		om de klimaatcurve in de koelmodus te kiezen	1	9	1	/	5
		Z1 Verw. modus	Geactiveerd J/n		Activeert de klimaatcurve voor zone 1 in de verwarmingsmodus	Ja	Nee	/	/	Nee
			Sel. klimaatcurve		om de klimaatcurve in de verwarmingsmodus te kiezen	1	9	1	/	5
		Z2 Koelmodus	Geactiveerd		om de klimaatcurve in de koelmodus te kiezen	Ja	Nee	/	/	Nee
			Sel. klimaatcurve		om de klimaatcurve in de verwarmingsmodus te kiezen	1	9	1	/	5
Z2 Verw. modus		Geactiveerd J/n		Activeert de klimaatcurve voor zone 2 in de verwarmingsmodus	Ja	Nee	/	/	Nee	
		Sel. klimaatcurve		om de klimaatcurve in de verwarmingsmodus te kiezen	1	9	1	/	5	
Eco-modus	Geactiveerd J/n	Ja/Nee		schakelt de ECO-functie in (niet beschikbaar voor 2 zones)	Ja	Nee	/	/	Nee	
	Sel. klimaatcurve	01-set		selecteer klimaatcurve 1 tot 9	1	9	1	/	5	
	Timer Geactiveerd J/n	Ja/Nee		Activeert de timer	Ja	Nee	/	/	Nee	
	Begin	hh.mm		begintijd	00.00	24:00	1 min.	hh:mm	00.00	
	Einde	hh.mm		eindtijd	00.00	24:00	1 min.	hh:mm	00.00	
Instellingen WW	Desinfectie	Geactiveerd J/n	Ja/Nee		activeert de anti-legionella-desinfectiefunctie	Ja	Nee	/	/	Nee
		Geprogrammeerde dag	Zaterdag/Zondag		anti-legionelladag	Zondag	Maandag	/	/	Vrijdag
		Begin	hh.mm		begintijd antilegionella	00.00	23.59	1 min.	hh:mm	00.00
	Status WW snel	Geactiveerd J/n	Ja/Nee		activeert alle bronnen om het sanitair warm water snel te verwarmen - wanneer het instelpunt bereikt is, wordt de functie automatisch uitgeschakeld en blijft uitgeschakeld.	Geen/AAN/UIT	/	/	geen	
	Status verwarmers boiler	Geactiveerd J/n	Ja/Nee		activeert de elektrische weerstand van de sanitaire boiler	Geen/AAN/UIT	/	/	geen	
	Circulatiepomp WW	T1 Geactiveerd J/n	Begin hh.mm		zo ja, dan is het mogelijk de starttijd in te stellen, op welk moment de pomp zal draaien gedurende een tijd die bepaald wordt door de parameter t_INTERVAL_DHW	Ja	Nee	/	/	Nee
		T2 Geactiveerd J/n	Begin hh.mm		zo ja, dan is het mogelijk de starttijd in te stellen, op welk moment de pomp zal draaien gedurende een tijd die bepaald wordt door de parameter t_INTERVAL_DHW	Ja	Nee	/	/	Nee
		T3 Geactiveerd J/n	Begin hh.mm		zo ja, dan is het mogelijk de starttijd in te stellen, op welk moment de pomp zal draaien gedurende een tijd die bepaald wordt door de parameter t_INTERVAL_DHW	Ja	Nee	/	/	Nee
		T4 Geactiveerd J/n	Begin hh.mm		zo ja, dan is het mogelijk de starttijd in te stellen, op welk moment de pomp zal draaien gedurende een tijd die bepaald wordt door de parameter t_INTERVAL_DHW	Ja	Nee	/	/	Nee
		T5 Geactiveerd J/n	Begin hh.mm		zo ja, dan is het mogelijk de starttijd in te stellen, op welk moment de pomp zal draaien gedurende een tijd die bepaald wordt door de parameter t_INTERVAL_DHW	Ja	Nee	/	/	Nee
		T6 Geactiveerd J/n	Begin hh.mm		zo ja, dan is het mogelijk de starttijd in te stellen, op welk moment de pomp zal draaien gedurende een tijd die bepaald wordt door de parameter t_INTERVAL_DHW	Ja	Nee	/	/	Nee
		T7 Geactiveerd J/n	Begin hh.mm		zo ja, dan is het mogelijk de starttijd in te stellen, op welk moment de pomp zal draaien gedurende een tijd die bepaald wordt door de parameter t_INTERVAL_DHW	Ja	Nee	/	/	Nee
T8 Geactiveerd J/n		Begin hh.mm		zo ja, dan is het mogelijk de starttijd in te stellen, op welk moment de pomp zal draaien gedurende een tijd die bepaald wordt door de parameter t_INTERVAL_DHW	Ja	Nee	/	/	Nee	
T9 Geactiveerd J/n		Begin hh.mm		zo ja, dan is het mogelijk de starttijd in te stellen, op welk moment de pomp zal draaien gedurende een tijd die bepaald wordt door de parameter t_INTERVAL_DHW	Ja	Nee	/	/	Nee	
T10 Geactiveerd J/n	Begin hh.mm		zo ja, dan is het mogelijk de starttijd in te stellen, op welk moment de pomp zal draaien gedurende een tijd die bepaald wordt door de parameter t_INTERVAL_DHW	Ja	Nee	/	/	Nee		
T11 Geactiveerd J/n	Begin hh.mm		zo ja, dan is het mogelijk de starttijd in te stellen, op welk moment de pomp zal draaien gedurende een tijd die bepaald wordt door de parameter t_INTERVAL_DHW	Ja	Nee	/	/	Nee		
T12 Geactiveerd J/n	Begin hh.mm		zo ja, dan is het mogelijk de starttijd in te stellen, op welk moment de pomp zal draaien gedurende een tijd die bepaald wordt door de parameter t_INTERVAL_DHW	Ja	Nee	/	/	Nee		

Menu Niveau 1	Menu Niveau 2	Menu Niveau 3	Menu Niveau 4	Menu Niveau 5	Beschrijving	Ondergrens	Bovenste limiet	Oplossing	Maateenheid	Standaardwaarde	
Opties	Stille modus	Geactiveerd J/n	Ja/Nee		activeert de stille modus	Ja	Nee	/	/	Nee	
		Stille Niveau			om het geluidsniveau in te stellen	0	2	1	/	0	
		Timer 1	Geactiveerd			het is mogelijk de begintijd van timer 1 in te stellen	Ja	Nee			Nee
			Vanaf datum			het is mogelijk de eindtijd van timer 1 in te stellen	00.00	24:00			00.00
			Tot datum			schakelt timer 1 in of uit	00.00	24:00			00.00
		Timer 2	Geactiveerd			het is mogelijk de begintijd van timer 2 in te stellen	Ja	Nee			Nee
			Vanaf datum			het is mogelijk de eindtijd van timer 2 in te stellen	00.00	24:00			00.00
	Tot datum				schakelt timer 2 in of uit	00.00	24:00			00.00	
	Vakantie	Geactiveerd J/n			activeert vakantiemodus	Ja	Nee	/	/	Nee	
		WW-modus on/off			in te stellen als SWW aan/uit is tijdens vakantie	ON	OFF	/	/	ON	
		Desinfectie on/off			in te stellen als de desinfectiefunctie tijdens vakantie actief / niet actief is	ON	OFF	/	/	ON	
		Verwarm on/off			in te stellen als de verwarmingsmodus tijdens vakantie actief / niet actief is	ON	OFF	/	/	ON	
		Vanaf datum			eerste vakantiedag	01/01/2000	01/06/2099	/	/	01/01/2021	
		Tot datum			laatste vakantiedag	01/01/2000	01/06/2099	/	/	01/01/2021	
	Status reserveverwarming	Reserveverwarming On/Off			In- en uitschakelen van de elektrische reserveverwarming (1=ON - 2=OFF)	Geen/AAN/UIT	/	/	geen		
Service informatie	Parameters	Temp.inst. primaire zone			foutcode met datum en tijd van de gebeurtenis	5	65	1	°C	12 koeling / 40 verwarming	
		Temp. primaire zone			datum van gebeurtenis	/	/	1	°C	/	
		Inst. boiler temp.			tijd van gebeurtenis	30	60	1	°C	50	
		Boiler temp.			instelpunt installatietemp afhankelijk van de geselecteerde modus	/	/	1	°C	/	
		Tijd S.Grid			Temperatuur van de watertoevoer (TW_OUT)	0	24	1		/	
	Display	DATUM en TIJD			om de datum en de tijd in te stellen	Uur	Min.	Dag	Maand	Jaar	
						00-23	00-59	00-31	00-12	2000-2103	
		Contrast	on/off		om het contrast van het display in te stellen	MIN-2-3-4-5-6-7-8-9-MAX	5				
		Helderheid			om de helderheid van het display in te stellen	MIN-30%-40%-50%-60%-70%-80%-90%-MAX	Max.				
		Verlichtingstijd			om de activering van de achtergrondverlichting in te stellen	1	10	1	Min.	2	
		Smart Grid	Tijd S.Grid		Ingestelde werktijden voor SMART GRID	0	24	1	h	2	
	Foutcode	Fout	Code		foutcode	/	/	/	/	/	
			Data		datum van gebeurtenis	/	/	/	/	/	
			hh.mm		tijd van gebeurtenis	/	/	/	/	/	

Menu Niveau 1	Menu Niveau 2	Menu Niveau 3	Menu Niveau 4	Menu Niveau 5	Beschrijving	Ondergrens	Bovenste limiet	Oplossing	Maateenheid	Standaardwaarde
	Nummer online unit				Eenheidsnummer Online	/	/	/	/	/
	Werkingsmodus				Werkingsmodus (Warm of Koud of Uit)	0	3	1	/	/
	Status Sv1		on/off		SV1 3-wegklep status (installatie = uit, SWW = aan)	ON	OFF	/	/	/
	Status Sv2				SV2 3-wegklep status (uit = koud, aan = warm)	ON	OFF	/	/	/
	Status Sv3				Status van de 3-wegklep in zone 2 (mengklep)	ON	OFF	/	/	/
	Pomp_I				Status waterpomp toestel	ON	OFF	/	/	/
	Pomp_O				Status waterpomp zone 1	ON	OFF	/	/	/
	Pomp_C				Status waterpomp zone 2	ON	OFF	/	/	/
	Pomp_S				Status zonne-energie waterpomp	ON	OFF	/	/	/
	Pomp_D				Status sanitaire recirculatiepomp	ON	OFF	/	/	/
	Hulpverw. Pijp				Status van elektrische reserveverwarming IBH1	ON	OFF	/	/	/
	Hulpverw. boiler				Status van de elektrische verwarmers SWW-boiler (TBH)	ON	OFF	/	/	/
	Ketel				Status van de gasboiler	ON	OFF	/	/	/
	Uitgangstemp. T1				Watertemperatuur gemeten door sonde T1	/	/	1	°C	/
	Waterstroom				Waterdebiet (geschat)	/	/	0,001	m ³ /h	/
	Capaciteit WP				Capaciteit warmtepomp (geschat)	/	/	0,1	kW	/
	Temp. T5 Boiler				Watertemperatuur gemeten door sonde T5	/	/	1	°C	/
	Temp. TW2 Circ2				Watertemperatuur gemeten door sonde Tw2	/	/	1	°C	/
	Temp. T1S1 Circ1 Klim.				Berekend instelpunt van het water uit de klimaatcurve voor zone 1	/	/	1	°C	/
	Temp. T1S2 Circ2 Klim.				Berekend instelpunt van het water uit de klimaatcurve voor zone 2	/	/	1	°C	/
	Temp. Tw_O Platen W.				Watertemperatuur gemeten door sonde TW_out	/	/	1	°C	/
	Temp. Tw_I Platen W.				Watertemperatuur gemeten door sonde TW_in	/	/	1	°C	/
	Temp. Tbt1 buf. Hoog				Watertemperatuur gemeten door sonde Tbt1	/	/	1	°C	/
	Temp. Tbt12 Buf. laag				niet in gebruik	/	/	/	°C	/
	T_Zonnecollector				Watertemperatuur gemeten door sonde TSolar	/	/	1	°C	/
W e r - kingspa- rameters	Idu Sw				Software binneneunit	/	/	/	/	/
	Model Odu				Model buitenunit	/	/	/	/	/
	Stroom compress.				Stroomverbruik van de compressor	/	/	1	A	/
	Freq. Compress.				Werkfrequentie van de compressor	/	/	1	Hz	/
	Uren compress.				Werktijd sinds de laatste start van de compressor	/	/	1	Min.	/
	Tot. uren compress.				Totale werktijd compressor	/	/	1	h	/
	Opening exp. klep				Openingsstappen van het expansieventiel	0	500	1	Calibren	/
	Ventilatorsnelh.				Ventilatorsnelheid	0	650	10	RPM	/
	Targetfreq. compr.				Door de binneneunit vereiste compressorfrequentie	/	/	1	Hz	/
	Type freq. begr.				Schema voor frequentiebeperking	/	/	/	/	/
	Voedingsspanning				Voedingsspanning	0	450	1	V	/
	Gelijkspanning				DC busspanning	0	255	1	V	/
	Gelijkstroom				DC-stroom van de bus	0	255	1	A	/
	Temp. T2 gas uit				Koelmiddeltemperatuur gemeten door sonde T2	/	/	1	°C	/
	Temp. T2 gas in				Koelmiddeltemperatuur gemeten door sonde T2B	/	/	1	°C	/
	Temp. Th uitgang compr.				Koelmiddeltemperatuur gemeten door sonde Th	/	/	1	°C	/
	Temp. Tp ingang compr.				Koelmiddeltemperatuur gemeten door sonde TP	/	/	1	°C	/
	Temp. T3 ext wissel.				Koelmiddeltemperatuur gemeten door sonde T3	/	/	1	°C	/
	Temp. T4 buiten				Buitenluchttemperatuur gemeten door sonde T4	/	/	1	°C	/
	Temp. Tf module				Temperatuur van de invertermodule gemeten door sonde Tf	/	/	1	°C	/
Druk P1 hoog compr.				Hoge druk compressor P1	0	5000	1	kPa	/	
Druk P2 laag compr.				Hoge druk compressor P2	0	5000	1	kPa	/	
Odu sw data				Gegevens SW buitenunit	/	/	/	/	/	
Odu sw ver				Versie SW buitenunit	/	/	/	/	/	
Idu Sw data				Gegevens SW binneneunit	/	/	/	/	/	
Idu Sw ver.				Versie SW binneneunit	/	/	/	/	/	
V o o r Installa- teur	Wachtwoord				Wachtwoord voor toegang tot het service menu	0	9999	1	/	/

Selectie werkingsmodus Opw/Koel (Operation Mode)

PDC menu > Werkingsmodus > gewenste modus selecteren en met toets bevestigen

8.5.1 Tijdprogrammering / klimaatcurven / Eco mode (Temp Voorinst)

PDC menu > Temp. Voorinst. >

Wekelijkse tijdprogrammering

Deze functie werkt alleen op één zone, en als 2 zones zijn ingeschakeld alleen op zone 1: hij heeft dus geen effect op zone 2.

Als de machine in de Koel-modus staat, zijn de gebeurtenissen waarmee rekening moet worden gehouden die in de "Temp. Voorinst. Koel", terwijl als de machine in de Verw-modus staat, de gebeurtenissen die in aanmerking genomen moeten worden die van de "Temp. Voorinst. Verw".

De huidige vooringestelde temperatuur is ongeldig wanneer het toestel uitgeschakeld is (OFF).

Het toestel zal werken op de standaardtemperatuur van de eerste gebeurtenis nadat het toestel is ingeschakeld.

Temp. Voorinst. Koel (Preset Temp. Verw)

PDC menu > Temp. Voorinst. > Temp. Voorinst. Verw

Het submenu met de 7 dagen van de week verschijnt, voor elke dag zijn er 6 mogelijke gebeurtenissen in te stellen, van gebeurtenis 1 tot gebeurtenis 6.

Maandag	Gebeurtenis 1	Geactiveerd J/n	Activeert Event
	Gebeurtenis 2	Tijd	Begintijd hh.mm
	Gebeurtenis 3	Temperatuur	Instelpunt watertemperatuur
	Gebeurtenis 4		
	Gebeurtenis 5		
	Gebeurtenis 6		

Temp. Voorinst. Verw (Preset Temp. Verw)

PDC menu > Temp. Voorinst. > Temp. Voorinst. Verw

Het submenu met de 7 dagen van de week verschijnt, voor elke dag zijn er 6 mogelijke gebeurtenissen in te stellen, van gebeurtenis 1 tot gebeurtenis 6.

Maandag	Gebeurtenis 1	Geactiveerd J/n	Activeert Event
	Gebeurtenis 2	Tijd	Begintijd hh.mm
	Gebeurtenis 3	Temperatuur	Instelpunt watertemperatuur
	Gebeurtenis 4		
	Gebeurtenis 5		
	Gebeurtenis 6		

De temperatuurinstelling blijft actief tot de volgende ingeschakelde gebeurtenis. Bij het begin van deze nieuwe ingeschakelde gebeurtenis wordt de nieuwe bijbehorende temperatuur op de machine ingesteld, enzovoort.

Klimaatcurven (Temp)

PDC menu > Temp. Voorinst. > Temp

Met deze functie kan het instelpunt van de aanvoerwatertemperatuur voor de Warmte-stand en de Koel-stand worden ingesteld afhankelijk van de buitenluchttemperatuur.

Z1 Koelmodus	Geactiveerd J/n	Activeert de klimaatcurve voor zone 1 in de koelmodus
	Sel. klimaatcurve	om de klimaatcurve in de koelmodus te kiezen
Z1 Verw. modus	Geactiveerd J/n	Activeert de klimaatcurve voor zone 1 in de verwarmingsmodus
	Sel. klimaatcurve	om de klimaatcurve in de verwarmingsmodus te kiezen
Z2 Koelmodus	Geactiveerd	om de klimaatcurve in de koelmodus te kiezen
	Sel. klimaatcurve	om de klimaatcurve in de verwarmingsmodus te kiezen
Z2 Verw. modus	Geactiveerd J/n	Activeert de klimaatcurve voor zone 2 in de verwarmingsmodus
	Sel. klimaatcurve	om de klimaatcurve in de verwarmingsmodus te kiezen

Wanneer klimaatcurven ingeschakeld zijn, kan het instelpunt T1S niet handmatig worden gewijzigd en verschijnt er een waarschuwingsbericht.

Eco-modus (Eco Mode)

PDC menu > Temp. Voorinst. > Eco-modus

Geactiveerd J/n	Ja/Nee	schakelt de ECO-functie in (niet beschikbaar voor 2 zones)
Sel. klimaatcurve	01-set	selecteer klimaatcurve 1 tot 9
Timer Geactiveerd J/n	Ja/Nee	Activeert de timer
Begin	hh.mm	begintijd
Einde	hh.mm	eindtijd

Als de ECO mode is ingeschakeld:

- Timer = niet ingeschakeld, ECO is altijd actief.
- Timer = ingeschakeld, begin- en eindtijd moeten worden ingesteld

Desinfectie (Disinfect)

PDC-menu > SWW-instellingen > Desinfectie

Hiermee kunnen legionellabacteriën worden vernietigd. Bij de desinfectiefunctie moet de temperatuur van de tank 65~70°C bedragen.

De desinfectietemperatuur en -tijd worden ingesteld in het menu "For serviceman" (zie "9.2 Tabel van de Service-parameters" op pagina 439).

Geactiveerd J/n	Ja/Nee	schakelt de anti-legionella desinfectiefunctie in
Geprogrammeerde dag	Zaterdag/Zondag	dag van de week anti-legionella
Begin	hh.mm	begintijd anti-legionella

Wanneer de anti-legionella functie in werking is, verschijnt het overeenkomstige pictogram op het display.

Status snel SWW (Fast Dhw)

PDC menu > Instellingen SWW > Status snel SWW

Deze functie dwingt alle beschikbare warmtebronnen in het systeem (warmtepomp, elektrische verw warmer SWW-boiler en boiler) om zo snel mogelijk aan het ingestelde SWW-instelpunt te voldoen.

Zodra aan het instelpunt is voldaan, wordt de functie automatisch uitgeschakeld en blijft uitgeschakeld tot zij handmatig wordt ingeschakeld.

Status Verwarmer Boiler (Tank Heater)

PDC Menu > Instellingen SWW > Status Verwarmer Boiler

Met deze functie kunt u de verwarming van het water in de SWW-boiler forceren met de elektrische TBH-verwarmer.

In geval van gelijktijdige vraag naar koeling/verwarming en sanitair warm water zal, om beide diensten te verzekeren, de warmtepomp werken voor de installatie en met de elektrische TBH-verwarmer voor het sanitair warm water.

Als de temperatuursonde (T5) van de SWW-boiler defect is, kan de elektrische TBH-verwarmer niet werken.

SWW-circulatiepomp (Dhw Pump Circ)

PDC Menu > Instellingen SWW > SWW-circulatiepomp

Met deze functie kunt u een pomp beheren voor getimed recirculatie op het sanitair warmwatercircuit.

Er zijn 12 uursgebeurtenissen die afzonderlijk kunnen worden ingesteld en ingeschakeld.

Elke gebeurtenis is alleen een startgebeurtenis, er is geen stopgebeurtenis.

T1 Geactiveerd J/n	Begin hh:mm	zo ja, dan is het mogelijk de starttijd in te stellen, op welk moment de pomp zal draaien gedurende een tijd die bepaald wordt door de parameter t INTERVAL_DHW
--------------------	-------------	---

De pomp zal draaien gedurende een vooraf ingestelde tijd, die in het menu "For serviceman" gedefinieerd is (zie "9.2 Tabel van de Service-parameters" op pagina 439).

8.5.2 Opties

Geluidloze Modus (Silent Mode)

PDC menu > Opties > Geluidloze Modus

Het is mogelijk om de modus in te schakelen door te kiezen tussen 2 geluidsdempingsniveaus:

- Niveau 1, basis geluidsdemping
- Niveau 2, extra geluidsdemping

Het is mogelijk 2 activeringstijdstippen te programmeren (Timer 1 en Timer 2).

Geactiveerd J/n	Ja/Nee	activeert de stille modus
Stille Niveau		om het geluidsniveau in te stellen
Timer 1	Geactiveerd	het is mogelijk de begintijd van timer 1 in te stellen
	Vanaf datum	het is mogelijk de eindtijd van timer 1 in te stellen
	Tot datum	schakelt timer 1 in of uit
Timer 2	Geactiveerd	het is mogelijk de begintijd van timer 2 in te stellen
	Vanaf datum	het is mogelijk de eindtijd van timer 2 in te stellen
	Tot datum	schakelt timer 2 in of uit

Als Timer 1 en/of Timer 2 uitgeschakeld zijn, is de Geluidloze Modus niet altijd actief.

Vakantie (Holiday)

PDC menu > Opties > Vakantie

De bedoeling van deze functie is om te voorkomen dat het huis in de winter bevroest wanneer u op vakantie van huis bent, en om het toestel kort voor het einde van de vakantie weer in te schakelen.

In de vakantie-modus worden het instelpunt voor de verwarming, het instelpunt voor het sanitair warm water, de warmwaterklep/pomp en de installatie onafhankelijk beheerd door de hydronische kaart.

Geactiveerd J/n		activeert vakantiemodus
WW-modus on/off		in te stellen als SWW aan/uit is tijdens vakantie
Desinfectie on/off		in te stellen als de desinfectiefunctie tijdens vakantie actief / niet actief is
Verwarm on/off		in te stellen als de verwarmingsmodus tijdens vakantie actief / niet actief is
Vanaf datum		eerste vakantiedag
Tot datum		laatste vakantiedag

Indien SWW en anti-legionella ingeschakeld zijn, wordt de anti-legionella functie tijdelijk uitgeschakeld en wordt op de laatste vakantiedag om 23:00 uur een anti-legionella cyclus uitgevoerd.

Alle functies onder timer zijn uitgeschakeld.

Klimaatcurves zijn tijdelijk uitgeschakeld, zij worden automatisch weer van kracht aan het eind van de vakantieperiode.

Het instelpunt is ongeldig, maar de waarde verschijnt nog wel op de hoofdpagina.

Status Reserveverw. (Backup Heater)

PDC menu > Opties > Status Reserveverw.

Hiermee kunt u (alleen in de verwarmingsfunctie) de activering van de elektrische reserveverwarming forceren en de verwarming van het water dat naar de verwarmingsinstallatie wordt gestuurd, versnellen.

Reserveverwarming On/Off		In- en uitschakelen van de elektrische reserveverwarming (1=ON - 2=OFF)
--------------------------	--	---

8.5.3 Service information

Parameters (Parameters)

PDC menu > Info Onderhoud > Parameters

In dit menu kunnen de volgende parameters geraadpleegd worden:

Temp.inst. primaire zone		instelpunt installatietemp afhankelijk van de geselecteerde modus
Temp. primaire zone		Temperatuur van de watertoevoer (TW_OUT)
Inst. boiler temp.		Instelpunt SWW-boiler (T5s)
Boiler temp.		Temperatuur SWW-boiler (T5)
Tijd S.Grid		totale dagelijkse werkingstijd van de smart grid

Display

PDC menu > Info Onderhoud > Display

In dit menu kunt u de tijd, datum, taal, achtergrondverlichting, werkingstijd van het toestel instellen met Smart Grid ingang actief .

DATUM en TIJD		om de datum en de tijd in te stellen
Contrast	on/off	om het contrast van het display in te stellen
Helderheid		om de helderheid van het display in te stellen
Verlichtingstijd		om de activering van de achtergrondverlichting in te stellen
Smart Grid	S.Grid Run Time Set	Ingestelde werktijden voor SMART GRID

Foutcode (Error code)

PDC menu > Info Onderhoud > Foutcode

In dit menu is het mogelijk de chronologische lijst van de laatste 10 alarmen te raadplegen (het eerste alarm in de lijst is het laatste alarm dat opgetreden is), compleet met datum en tijd van de interventie.

Fout	Code	foutcode
	Data	datum van gebeurtenis
	hh.mm	tijd van gebeurtenis

8.5.4 Operationele Parameters (Operation Parameter)

PDC menu > Operationele Parameters

Hiermee kunnen alle bedrijfsparameters van het toestel worden weergegeven.

9. OPSTARTEN EN CONFIGURATIE

Het toestel moet door de installateur geconfigureerd worden op basis van de installatieomgeving (buitenklimaat, geïnstalleerde opties, enz.) en de ervaring van de gebruiker.

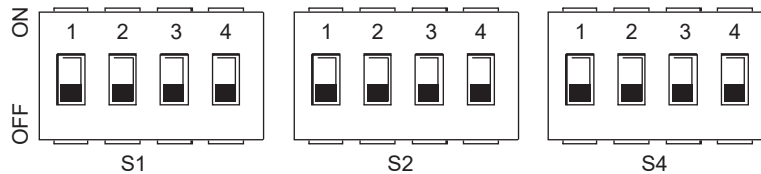
9.1 Instellen van de dipswitches

De DIP-schakelaar S1, S2 bevindt zich op de elektronische hydronische kaart van de binnenunit (raadpleeg "fig. 22 - Hydronische kaart" op pagina 422) en maakt de configuratie mogelijk van de installatie van de thermistor van de extra verwarmingsbron, de installatie van de tweede elektrische reserveverwarmer binnen enz.



WAARSCHUWING

Schakel de stroomvoorziening uit voordat u het schakelbord van het onderhoudspaneel opent en de instellingen van de DIP-schakelaars wijzigt.



DIP switch		ON=1	OFF=0	Fabrieksinstellingen
S1	1/2	0/0 = 3kW IBH (eentrapsregeling) 0/1 = 6kW IBH (tweetrapsregeling) 1/1 = 9kW IBH (drietrapsregeling)		OFF/OFF
	3/4	0/0 = Zonder IBH en AHS 1/0 = Met IBH 0/1 = Met AHS voor verwarmingsmodus 1/1 = Met AHS voor verwarmingsmodus en SWW-modus		ON/OFF
DIP switch		ON=1	OFF=0	Fabrieksinstellingen
S2	1	Start van het pompen na zes uur zal niet geldig zijn	Start van het pompen na zes uur zal geldig zijn	OFF
	2	zonder TBH	met TBH	OFF
	3/4	0/0 = pomp met variabele snelheid, maximale opvoerhoogte: 8,5 m (GRUNDFOS) 0/1 = pomp met constante snelheid (WILO) 1/0 = pomp met variabele snelheid, maximale opvoerhoogte: 10,5 m (GRUNDFOS) 1/1 = pomp met variabele snelheid, maximale opvoerhoogte: 9,0 m (WILO)		ON/ON
DIP switch		ON=1	OFF=0	Fabrieksinstellingen
S4	1	Gereserveerd	Gereserveerd	OFF
	2	Gereserveerd	Gereserveerd	OFF
	3/4	Gereserveerd		OFF/OFF

OPMERKING

IBH: systeem elektrische weerstand

TBH: Warmwaterboiler

AHS: ketel (indien aanwezig in het systeem)

9.1.1 Toegang tot het servicemenu (for serviceman)

TOEGANG TOT HET SERVICEMENU EN WIJZIGING VAN DE PARAMETERS MOGEN ALLEEN DOOR GEKwalificeerd personeel worden uitgevoerd.

Om in het servicemenu van de warmtepomp te komen, selecteert u de regel "For serviceman" en drukt u op de toets .

Om verder te gaan, moet het wachtwoord "1234" ingevoerd worden. Gebruik de SW6 en SW7 toetsen om de celwaarde in te stellen en gebruik de SW1 en SW2 toetsen om de positie te verplaatsen. Bevestig met de toets of annuleer met de toets .



OPMERKING

Wanneer u in het servicemenu komt, worden de functies "VERWARMEN / KOELEN en SWW" geforceerd op OFF gezet.

Bij het verlaten van het servicemenu moeten de functies "VERWARMEN / KOELEN en SWW" handmatig weer ingeschakeld worden.

Het menu is op verschillende niveaus gestructureerd, zoals in de onderstaande tabel te zien is.

9.2 Tabel van de Service-parameters

Menu Level 1	Menu Level 2	Menu Level 3	Menu Level 4	Beschrijving	Ondergrens	Bovengrens	Oplossing	Meeteenheid	Standaard waarde	
For Serviceman	1 Dhw Mode Settings			-						
		1.2 Disinfect		INSCHAKELING ANTI-LEGIONELLA	Yes	No	/	/	No	
		1.3 Dhw Priority		PRIORITEIT SWW-MODUS - verwarmen / koelen of SWW	Yes	No	/	/	Yes	
		1.4 Dhw Pump		Om de SWW-recirculatiepomp in te schakelen	Yes	No	/	/	No	
		1.5 Dhw Priority Time Set		Inschakelen van minimale tijdsduur voor SWW-modus en installatie	Yes	No	/	/	No	
		1.6 Dt5_On		Hysterese van het instelpunt SWW-boiler	1	30	1		°C	5
		1.7 Dt1S5		Instelpunt temperatuurverschil tussen het water dat naar de spiraal van de SWW-boiler wordt gestuurd en de temperatuur van de SWW-boiler.	5	40	1		°C	10
		1.8 T4Dhwmax		De maximale buitenluchttemperatuur waarbij de warmtepomp kan werken voor het verwarmen van de warmwaterboiler	35	43	1		°C	43
		1.9 T4Dhwmin		De minimale buitenluchttemperatuur waarbij de warmtepomp kan werken voor het verwarmen van de warmwaterboiler	-25	30	1		°C	-10
		1.10 T_Interval_Dhw		De minimale uitschakeltijd van de compressor tussen 2 inschakelingen in de SWW-modus	5	5	/		min	5
		1.11 Dt5_Tbh_Off		Temperatuurverschil tussen T5 en T5S dat de elektrische weerstand van de SWW-boiler uitschakelt.	0	10	1		°C	5
		1.12 T4_Tbh_On		Maximale buitenluchttemperatuur waarbij de elektrische weerstand van de SWW-boiler (TBH) kan functioneren.	-5	50	1		°C	5
		1.13 T_Tbh_Delay		Werkingsduur van de compressor vóór het starten van de elektrische weerstand van de warmwaterboiler	0	240	5		min	30
		1.14 T5S_Di		Instelpunt SWW-boilertemperatuur in anti-legionella functie	60	70	1		°C	65
		1.15 T_Di_Hightemp		Houdingstijd van de SWW-boilertemperatuur op een waarde groter dan "T5S_Di" in de anti-legionella functie	5	60	5		min	15
		1.16 T_Di_Max		Maximale tijd voor anti-legionella werking	90	300	5		min	210
		1.17 T_Dhwhp_Restrict		Maximale werkingstijd van de installatie met parameter "Dhw Priority Time Set" =YES.	10	600	5		min	30
		1.18 T_Dhwhp_Max		Maximale werkingstijd van de SWW-Modus met parameter "Dhw Priority Time Set" =YES.	10	600	5		min	90
		1.19 Dhwhp Pump Time Run		Activeert of deactiveert de timer voor de werking van de SWW-recirculatiepomp	OFF	ON	/	/		OFF
		1.20 Pump Running Time		t_pumpDHW - tijd gedurende welke de SWW-recirculatiepomp zal blijven werken	5	120	1		min	5
1.21 Dhwhp Pump Di Run		Inschakelen/uitschakelen van de SWW-recirculatiepomp tijdens de anti-legionella functie	Yes	No	/	/		No		
For Serviceman	2 Cool Mode Settings	2.1 COOL MODE		Activeert of deactiveert de koelmodus	Yes	No	/	/	Yes	
		2.2 t_T4_FRESH_C		De tijd voor de aanpassing van het instelpunt, berekend uit de klimaatcurve voor de koelmodus	0,5	6	0,5		hours	0,5
		2.3 T4CMAX		De maximale buitenluchttemperatuur waarbij de warmtepomp kan werken in koelmodus	35	52	1		°C	52
		2.4 T4CMIN		De minimale buitenluchttemperatuur waarbij de warmtepomp kan werken in koelmodus	-5	25	1		°C	10
		2.5 dt1SC		Hysterese instelpunt voor het opnieuw opstarten van de warmtepomp in de koelmodus	2	10	1		°C	5
		2.6 Reserved		Gereserveerd	-	-	-		-	-
		2.7 t_INTERVAL_C		Tijd tussen het stoppen en starten van de compressor in de koelmodus	5	30	1		min	5
		2.8 T1SetC1		Instelpunt 1 van de klimaatcurve nr. 9 voor de koelmodus.	5	25	1		°C	10
		2.9 T1SetC2		Instelpunt 2 van de klimaatcurve nr. 9 voor de koelmodus.	5	25	1		°C	16
		2.10 T4C1		De buitenluchttemperatuur 1 van klimaatcurve nr. 9 voor de koelmodus.	-5	46	1		°C	35
		2.11 T4C2		De buitenluchttemperatuur 2 van klimaatcurve nr. 9 voor de koelmodus.	-5	46	1		°C	25
		2.12 ZONE1 C-EMISSION		Het type aansluiting van zone 1 voor de koelmodus: FCU / RAD (ventilatorconvactor / radiator), FLH (vloerverwarming)	FCU/RAD	FLH	/	/		FLH
		2.13 ZONE2 C-EMISSION		Het type aansluiting van zone 2 voor de koelmodus: FCU / RAD (ventilatorconvactor / radiator), FLH (vloerverwarming)	FCU/RAD	FLH	/	/		FLH

Menu Level 1	Menu Level 2	Menu Level 3	Menu Level 4	Beschrijving	Ondergrens	Bovengrens	Oplossing	Meeteenheid	Standaard waarde
For Serviceman	3 Heat Mode Setting	3.1 Heat Mode		Activeert of deactiveert de verwarmingsmodus	Yes	No	/	/	Yes
		3.2 T_T4_Fresh_H		De tijd voor de aanpassing van het instelpunt, berekend uit de klimaatcurve voor de verwarmingsmodus	0,5	6	0,5	h	0,5
		3.3 T4Hmax		De maximale buitenluchttemperatuur waarbij de warmtepomp kan werken in verwarmingsmodus	20	35	1	°C	25
		3.4 T4Hmin		De minimale buitenluchttemperatuur waarbij de warmtepomp kan werken in verwarmingsmodus	-25	30	1	°C	-15
		3.5 Dt1Sh		Hysterese instelpunt voor het stoppen van de warmtepomp in de verwarmingsmodus	2	20	1	°C	5
		3.6 Reserved		Gereserveerd	-	-	-	-	-
		3.7 T_Interval_H		Tijd tussen het stoppen en starten van de compressor in de verwarmingsmodus	5	60	1	min	10
		3.8 T1Seth1		Instelpunt 1 van de klimaatcurve nr. 9 voor de verwarmingsmodus.	25	65	1	°C	35
		3.9 T1Seth2		Instelpunt 2 van de klimaatcurve nr. 9 voor de verwarmingsmodus.	25	65	1	°C	28
		3.10 T4H1		De buitenluchttemperatuur 1 van klimaatcurve nr. 9 voor de verwarmingsmodus.	-25	35	1	°C	-5
		3.11 T4H2		De buitenluchttemperatuur 2 van klimaatcurve nr. 9 voor de verwarmingsmodus.	-25	35	1	°C	7
		3.12 Zone1 H-Emission		Het type aansluiting van zone1 voor de koelmodus: FCU (ventilatorconvector); RAD (Radiator); FLH (vloerverwarming)	FCU/ RAD	FLH	/	/	FCU/ RAD
		3.13 Zone2 H-Emission		Het type aansluiting van zone2 voor de koelmodus: FCU (ventilatorconvector), RAD (Radiator), FLH (vloerverwarming)	FCU/ RAD	FLH	/	/	FLH
3.14 T_Delay_Pump		Vertraging tussen de activering van de pomp en de daaropvolgende activering van de compressor	2,0	20,0	0,5	min	2,0		
For Serviceman	5 Temp. Type Setting	5.1 Water Flow Temp.		Gereserveerd	Yes	No	/	/	Yes
		5.2 Room Temp.		Gereserveerd	Yes	No	/	/	No
		5.3 Double Zone	Double zone	Inschakelen of uitschakelen van 2-zonebeheer	Yes	No	/	/	No
For Serviceman	6 Room Thermostat	6.1 Room Thermostat	none / mode setting / one zone / double zone	Selecteert het type regeling op de digitale thermostaatingang (geen, modusinstelling, één zone, dubbele zone)	None / Mode Set / One Zone / Double Zone			None	
For Serviceman	7 Other Heating Source	7.1 dt1_IBH_ON		Het temperatuurverschil tussen T1S en T1 voor het starten van de elektrische reserveverwarming.	2	10	1	°C	5
		7.2 t_IBH_DELAY		Werkingsduur van de compressor vóór activering van de elektrische reserveverwarming	15	120	5	MIN	30
		7.3 T4_IBH_ON		Maximale buitenluchttemperatuur waaronder de elektrische verwarmers reserve-installatie in werking kan worden gesteld	-15	10	1	°C	-5
		7.4 dt1_AHS_ON		Het temperatuurverschil tussen T1S en T1 voor het inschakelen van de extra verwarmingsbron (gasboiler)	2	20	1	°C	5
		7.5 t_AHS_DELAY		Werkingsduur van de compressor vóór activering van een extra verwarmingsbron (gasboiler)	5	120	5	MIN	30
		7.6 T4_AHS_ON		Maximale buitenluchttemperatuur waaronder de extra verwarmingsbron (gasboiler) geactiveerd kan worden	-15	30	1	°C	-5
		7.7 IBH LOCATE	Pipe Loop=0; Buffer Tank=1	Installatiepositie van de elektrische verwarmers reserve-installatie IBH PIPE LOOP = 0 als de elektrische verwarmers installatie in serie met de warmtepomp geïnstalleerd is; BUFFER TANK = 1 als de elektrische verwarmers installatie op de installatietank geïnstalleerd is	0	1	0	/	0
For Serviceman	8 Holiday Setting	8.1 T1S H.A. H		De gewenste doeltemperatuur van de wateruitvoer voor ruimteverwarming in vakantiemodus	20	25	1	°C	25
		8.2 T5S H.A. DHW		Instelpunt watertemperatuur SWW-boiler in vakantiemodus	20	25	1	°C	25
For Serviceman	10 Restore Factory Settings	10, 1 Restore Factory Settings		Terugzetten naar fabriekinstellingen	Y	N	/	/	N

Menu Level 1	Menu Level 2	Menu Level 3	Menu Level 4	Beschrijving	Ondergrens	Bovengrens	Oplossing	Meeteenheid	Standaard waarde	
For Serviceman	11 Test Run	11.1 Test Run Enable		TEST RUN ENABLE 0 = OFF 1 = ON - om het menu "11.2 Trail run steps" te activeren	OFF	ON	/	/	OFF	
		11.2 Trail run steps		Point Check = om het menu "11.3 Point Check" te activeren Air purge = ON - om de ontluchter te activeren Water pump = ON - om de waterpomp te activeren Cooling = ON - om de koelmodus te activeren Heating = ON - om de verwarmingsmodus te activeren Dhw = ON - om de SWW-modus te activeren	Point Check / Air purge / Water pump / Cooling / Heating / Dhw				Point Check	
		11.3 Point Check	3way-valve 1		TEST ON-OFF	OFF	ON	/	/	OFF
			3way-valve 2		Hiermee kan een functietest worden uitgevoerd op afzonderlijke ladingen, door de inschakeling en daaropvolgende uitschakeling afzonderlijk te forceren.	OFF	ON	/	/	OFF
			PUMPI		Het maakt het ook mogelijk om het systeem tijdelijk in specifieke functionele testtoestanden te forceren (ontluchting, circulatiepomp in werking ...).	OFF	ON	/	/	OFF
			PUMPO		De aan/uit-werking van elke functie is altijd vrijwillig handmatig.	OFF	ON	/	/	OFF
			PUMPC			OFF	ON	/	/	OFF
			PUMPSOLAR			OFF	ON	/	/	OFF
			PUMPDHW			OFF	ON	/	/	OFF
			INNER BACKUP HEATER		Er kan slechts één functie tegelijk aan/uit geschakeld worden, gelijktijdig schakelen is niet toegestaan.	OFF	ON	/	/	OFF
TANK HEATER		Als een functie actief is en u verlaat het menu Test Run terwijl die actief is, dan wordt de functie automatisch uitgeschakeld.	OFF	ON	/	/	OFF			
For Serviceman	14 Power Input Limitation	14.1 POWER LIMITATION		Om het door de warmtepomp opgenomen vermogen te beperken (raadpleeg "Tabel. 7 - Maximale stroomopname (A) voor verschillende begrenzingsniveaus van het opgenomen vermogen" op pagina 441.	0	8	1	/	0	
For Serviceman	15 Input Define	15.1 On/Off(M1M2)		Gereserveerd	Yes	No	/	/	No	
		15.2 Smart Grid		Activeer of deactiveer SMART GRID	Yes	No	/	/	No	
		15.3 T1B(Tw2)		Activeer of deactiveer temperatuursonde T1B (Tw2)	Yes	No	/	/	No	
		15.4 Tbt1		Activeer of deactiveer temperatuursonde Tbt1	Yes	No	/	/	No	
		15.5 Tbt2		Gereserveerd	-	-	/	/	No	
		15.7 Solar Input	SOLAR ENABLE		Inschakelen zonne-ingang	Yes	No	/	/	No
			IN SOLAR		Type zonne-ingang; Tsolar (om de temperatuursonde van het Tsolar zonnepaneel in te schakelen); SL1SL2 = niet gebruiken	Tsolar	SL1SL2	/	/	SL1SL2
		15.8 F-Pipe Length		Gereserveerd	Yes	No	/	/	No	
15.10 Rt/Ta_Pcb		Gereserveerd	Yes	No	/	/	No			
For Serviceman	17 FW Update USB	17.1 Program fw	/	/	/	/	/	/	/	
		17.2 Verify Download --%	/	Instelling BMS-adres van de warmtepomp	1	16	1	/	0	

OPMERKING

* Schakelt functies in of uit die bij een stroomstoring opnieuw kunnen worden opgestart.

Tabel. 7 - Maximale stroomopname (A) voor verschillende begrenzingsniveaus van het opgenomen vermogen

Begrenzingsniveau van het ingangsvermogen	0	1	2	3	4	5	6	7	8
4-6	18	18	16	15	14	13	12	12	12
8-10	19	19	18	16	14	12	12	12	12

9.3 Klimaatcurves

Klimaatcurves kunnen in de gebruikersinterface gekozen worden. Zodra de curve gekozen is, wordt het instelpunt van de watertemperatuur die naar de installatie gestuurd wordt, aan de hand van de curve berekend.

Het is mogelijk om curves te kiezen, zelfs als de dubbele-zonefunctie ingeschakeld is.

De relatie tussen de buitenluchttemperatuur (T4) en het instelpunt van de watertemperatuur van de installatie (T1S / T2S) wordt beschreven in de volgende tabellen en afbeeldingen.

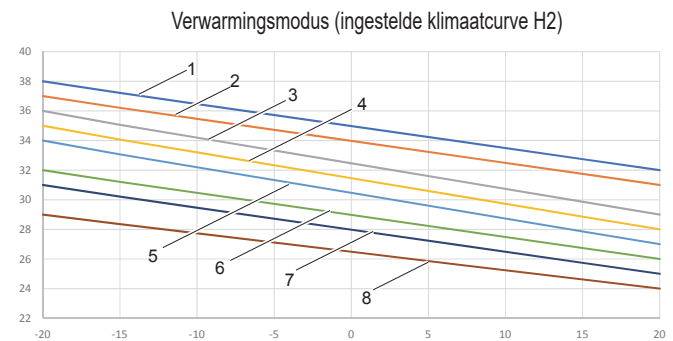
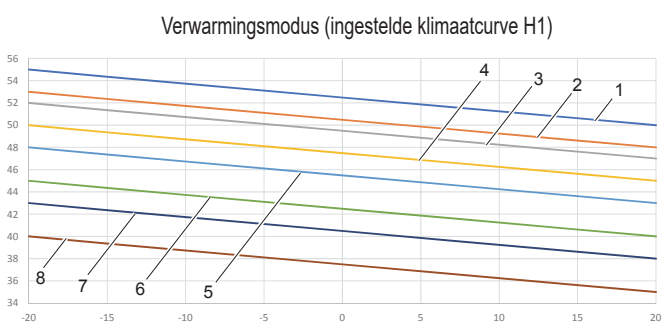
9.3.1 Klimaatcurves voor verwarmingsmodus en ECO-verwarmingsmodus

Type gebruikersaansluiting (te configureren in het servicemenu Instelling koel- en verwarmingsmodus).

Afhankelijk van het gekozen type gebruikersaansluiting zijn de ingestelde klimaatcurves beperkt, zie de onderstaande tabel:

Type aansluiting geselecteerd	Instelling klimaatcurves beschikbaar in verwarming	Instelling klimaatcurves beschikbaar in koeling
FLH (vloerverwarming)	H2	C2
FCU (fancoil)	H1	C1
RAD (radiator)	H1	C2

KLIMAATCURVES (WTS) VERWARMINGSMODUS										
T4 (buitenluchttemperatuur) [°C]	-20	-15	-10	0	7	15	20	id Klimaat-curve	Type aansluiting geselecteerd op de afstandsbediening	Ingestelde klimaat-curves
T1S or T2S (instelpunt installatiewater) [°C]	55,0	54,4	53,7	52,5	51,6	50,6	50,0	1	Fancoil of Radiatoren	H1
	53,0	52,4	51,7	50,5	49,6	48,6	48,0	2		
	52,0	51,4	50,7	49,5	48,6	47,6	47,0	3		
	50,0	49,4	48,7	47,5	46,6	45,6	45,0	4		
	48,0	47,4	46,7	45,5	44,6	43,6	43,0	5		
	45,0	44,4	43,7	42,5	41,6	40,6	40,0	6		
	43,0	42,4	41,7	40,5	39,6	38,6	38,0	7		
	40,0	39,4	38,7	37,5	36,6	35,6	35,0	8		
	38,0	37,2	36,5	35,0	33,9	32,7	32,0	1	Vloerverwarming	H2
	37,0	36,2	35,5	34,0	32,9	31,7	31,0	2		
	36,0	35,1	34,2	32,5	31,3	29,9	29,0	3		
	35,0	34,1	33,2	31,5	30,3	28,9	28,0	4		
	34,0	33,1	32,2	30,5	29,3	27,9	27,0	5		
	32,0	31,2	30,5	29,0	27,9	26,7	26,0	6		
	31,0	30,2	29,5	28,0	27,9	25,7	25,0	7		
	29,0	28,4	27,7	26,5	25,6	24,6	24,0	8		



Klimaatcurve 9 in verwarmingsmodus instelbaar door gebruiker

Klimaatcurve 9 wordt gedefinieerd via 4 door de gebruiker in te stellen parameters (T4H1, T4H2, T1SETH1, T1SETH2, zie "9.2 Tabel van de Service-parameters" op pagina 439).

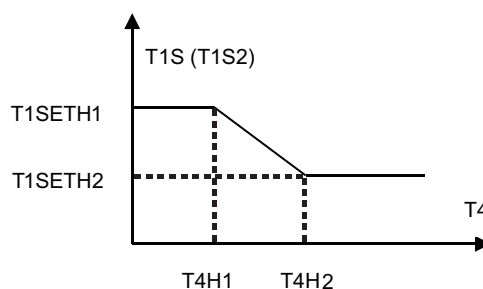
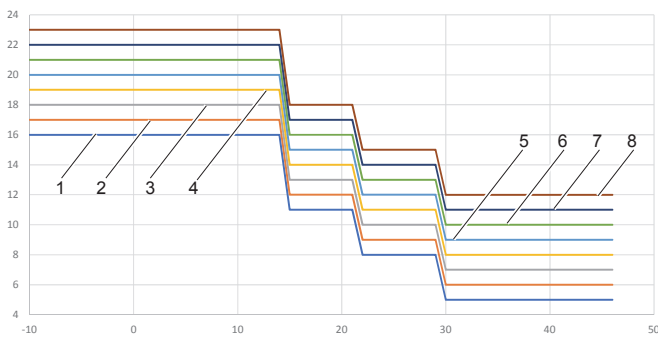


fig. 39 - Klimaatcurve 9 in verwarmingsmodus

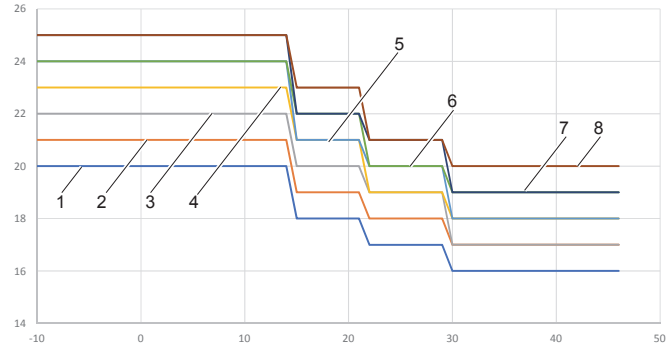
9.3.2 Temperatuurcurves voor koelmodus

KLIMAATCURVES (WTS) KOELMODUS											
T4 (buitenluchttemperatuur) [°C]	-10	14	15	21	22	29	30	46	id Klimaat-curve	Type aansluiting geselecteerd op de afstandsbediening	Ingestelde klimaatcurven
T1S or T2S (instelpunt installatiewater) [°C]	16,0	16,0	11,0	11,0	8,0	8,0	5,0	5,0	1	Fancoil	C1
	17,0	17,0	12,0	12,0	9,0	9,0	6,0	6,0	2		
	18,0	18,0	13,0	13,0	10,0	10,0	7,0	7,0	3		
	19,0	19,0	14,0	14,0	11,0	11,0	8,0	8,0	4		
	20,0	20,0	15,0	15,0	12,0	12,0	9,0	9,0	5		
	21,0	21,0	16,0	16,0	13,0	13,0	10,0	10,0	6		
	22,0	22,0	17,0	17,0	14,0	14,0	11,0	11,0	7		
	23,0	23,0	18,0	18,0	15,0	15,0	12,0	12,0	8		
	20,0	20,0	18,0	18,0	17,0	17,0	16,0	16,0	1	Vloerverwarming of radiator	C2
	21,0	21,0	19,0	19,0	18,0	18,0	17,0	17,0	2		
	22,0	22,0	20,0	20,0	19,0	19,0	17,0	17,0	3		
	23,0	23,0	21,0	21,0	19,0	19,0	18,0	18,0	4		
	24,0	24,0	21,0	21,0	20,0	20,0	18,0	18,0	5		
	24,0	24,0	22,0	22,0	20,0	20,0	19,0	19,0	6		
	25,0	25,0	22,0	22,0	21,0	21,0	19,0	19,0	7		
	25,0	25,0	23,0	23,0	21,0	21,0	20,0	20,0	8		

Koelmodus (ingestelde klimaatcurve C1)



Koelmodus (ingestelde klimaatcurve C2)



Klimaatcurve 9 in koelmodus instelbaar door gebruiker

Klimaatcurve 9 wordt gedefinieerd via 4 door de gebruiker in te stellen parameters (T4C1, T4C2, T1SETC1, T1SETC2, zie "9.2 Tabel van de Service-parameters" op pagina 439).

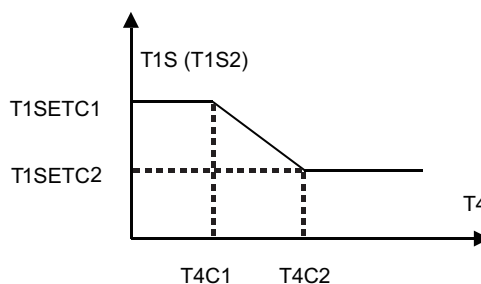


fig. 40 - Klimaatcurve 9 in koelmodus

10. PROBLEEMOPLOSSING

In dit hoofdstuk vindt u nuttige informatie voor het diagnosticeren en verhelpen van bepaalde problemen die zich in het toestel kunnen voordoen.

10.1 Algemene richtlijnen

Alvorens met de procedure voor het oplossen van storingen te beginnen, moet u het toestel volledig visueel inspecteren en zoeken naar duidelijke defecten, zoals losse verbindingen of defecte bedrading.



WAARSCHUWING

Wanneer u het elektrische paneel van het toestel inspecteert, moet u altijd controleren of de hoofdschakelaar van het toestel open staat.

Als een veiligheidsvoorziening is afgegaan, moet u het toestel uitschakelen en de oorzaak van het afgaan opsporen voordat u het reset. In geen geval mogen veiligheidsvoorzieningen overbrugd worden of gewijzigd worden in een andere waarde dan de fabrieksinstelling. Als de oorzaak van het probleem niet gevonden kan worden, neem dan contact op met de technische dienst.

Als het waterveiligheidsventiel defect is en vervangen moet worden, sluit dan altijd de slang die aan het waterveiligheidsventiel vastzit weer aan, om te voorkomen dat er water uit het toestel druppelt!

10.2 Algemene verschijnselen

Verschijsel 1: het toestel is ingeschakeld maar verwarmt of koelt niet zoals voorzien

Mogelijke oorzaken	Corrigerende maatregel
Sommige parameters zijn onjuist ingesteld.	Controleer de parameters T4HMAX, T4HMIN in verwarmingsmodus. T4CMAX, T4CMIN in koelmodus T4DHWMAX, T4DHWMIN in SWW-modus.
Het waterdebiet is te laag.	Controleer of alle afsluitkleppen in het hydraulisch circuit open zijn. Controleer of het waterfilter verstopt is. Controleer of er geen lucht in het hydraulisch circuit zit. Controleer de waterdruk. De waterdruk moet > 1 bar zijn (met koud installatiewater). Controleer of het expansievat niet kapot is. Controleer of de drukval in het hydraulisch circuit niet te hoog is voor de pomp.
Het watervolume in de installatie is te laag.	Zorg ervoor dat het watervolume in de installatie groter is dan de minimaal vereiste waarde

Verschijsel 2: het toestel is ingeschakeld maar de compressor start niet (installatie- of sanitair warmwaterverwarming)

Mogelijke oorzaken	Corrigerende maatregel
Het toestel werkt mogelijk buiten zijn werkbereik (watertemperatuur is te laag).	Als de watertemperatuur laag is, gebruikt het systeem de elektrische reserveverwarming om eerst de minimale watertemperatuur (12 °C) te bereiken. Controleer of de stroomtoevoer naar de elektrische verwarmer reserve-installatie in orde is. Controleer of de elektrische beveiliging van de elektrische verwarmer reserve-installatie gesloten is. Controleer of de thermische veiligheidsschakelaar van de elektrische verwarmer reserve-installatie niet geactiveerd is. Controleer of de schakelaars van de elektrische verwarmer reserve-installatie niet defect zijn.

Verschijsel 3: de pomp maakt lawaai (cavitatie)

Mogelijke oorzaken	Corrigerende maatregel
Er zit lucht in het systeem.	Ventileer de lucht.
De waterdruk aan de pompinlaat is te laag.	Controleer de waterdruk. De waterdruk moet > 1 bar zijn (gemeten met koud water). Controleer of het expansievat niet kapot is of leeg. Controleer of de aanvulling van het expansievat juist is

Verschijsel 4: de waterveiligheidsklep gaat open

Mogelijke oorzaken	Corrigerende maatregel
Expansievat is kapot of leeg	Expansievat vervangen. Vul het expansievat bij.
De vulwaterdruk in de installatie is hoger dan 3 bar.	Zorg ervoor dat de vulwaterdruk in de installatie ca. 1 en 2 bar is.

Verschijnsel 5: de waterveiligheidsklep lekt

Mogelijke oorzaken	Corrigerende maatregel
Vuil heeft de waterveiligheidsklep geblokkeerd.	Controleer de goede werking van de veiligheidsklep door de rode knop op de klep tegen de wijzers van de klok in te draaien: <ul style="list-style-type: none"> • Indien u geen ratelend geluid hoort, neem dan contact op met uw plaatselijke technische dienst. • Als er water uit het toestel blijft lekken, sluit u de watertoevoer- en -afvoerlekken en neemt u contact op met uw plaatselijke technische dienst.

Verschijnsel 6: gebrek aan ruimteverwarmingscapaciteit bij lage buitentemperaturen

Mogelijke oorzaken	Corrigerende maatregel
De werking van de elektrische verwamer reserve-installatie is niet ingeschakeld.	Controleer of de elektrische verwamer van de installatie ingeschakeld is "9.2 Tabel van de Service-parameters" op pagina 439. Controleer of de thermische beveiliging van de elektrische verwamer reserve-installatie ingeschakeld is of niet. Controleer of de elektrische verwamer van de SWW-boiler in werking is, de reserveverwamer en de elektrische verwamer van de SWW-boiler kunnen niet tegelijk in werking zijn.
Er is een hoge verwarmingscapaciteit vereist in de SWW-modus of sommige parameters zijn niet juist ingesteld (alleen van toepassing op installaties met SWW-boiler).	Controleer of "t_DHWHP_MAX" en "t_DHWHP_RESTRICT" juist geconfigureerd zijn: <ul style="list-style-type: none"> • Controleer of "PRIORITEIT WARM WATER" in de gebruikersinterface is uitgeschakeld. • Activeer "T4_TBH_ON" in de gebruikersinterface / FOR SERVICEMAN om de elektrische weerstand voor de SWW-boiler te activeren voor de verwarming van het sanitair warm water.

Verschijnsel 7: van de verwarmingsmodus schakelt niet over naar de SWW-modus

Mogelijke oorzaken	Corrigerende maatregel
Het volume van de warmwaterboiler is te klein en de positie van de watertemperatuursonde niet hoog genoeg	Zet parameter "dT1S5" op de maximumwaarde. Controleer of parameter "Dhw Priority" =1 is (prioriteit SWW ingeschakeld). Als parameter "Dhw Priority" =0, stel dan parameter "t_DHWHP_RESTRICT" in op de minimumwaarde. Stel dT1SH in op 2 °C. Elektrische weerstand SWW-boiler inschakelen (TBH, zie "Instellen van de dipswitches" op pagina 438). Indien TBH en AHS niet beschikbaar zijn, probeer dan de positie van sonde T5 te veranderen door hem hoger te plaatsen.

Verschijnsel 8: van de SWW-modus schakelt niet over naar de verwarmingsmodus

Mogelijke oorzaken	Corrigerende maatregel
Onvoldoende oppervlak voor spiraal van warmwaterboiler	Stel parameter "Dhw Priority" =0 in en stel parameter "t_DHWHP_MAX" in op de minimumwaarde (aanbevolen waarde is 60min).
De verwarmingsbelasting van de installatie wordt verminderd	Normaal, geen verwarming nodig
Ontsmettingsfunctie is ingeschakeld, maar zonder TBH	Ontsmettingsfunctie uitschakelen Voeg TBH of AHS toe voor de SWW-modus en voor anti-legionella desinfectie
Handmatig de functie FAST DHW inschakelen, in welk geval de warmtepomp pas naar de verwarmingsmodus van de installatie kan overschakelen nadat het instelpunt van de warmwaterboiler bereikt is	Handmatige deactivering van de FAST DHW functie
Prioriteit SWW-modus	Indien parameter "Dhw Priority" =1, kan de warmtepomp pas naar de verwarmingsmodus van de installatie overschakelen, nadat het instelpunt van SWW bereikt is.

Verschijnsel 9: de warmtepomp in de SWW-modus stopt met werken maar het instelpunt wordt niet bereikt, de installatie vraagt warmte maar het toestel blijft in de SWW-modus

Mogelijke oorzaken	Corrigerende maatregel
Onvoldoende oppervlak voor spiraal van warmwaterboiler	Stel parameter "Dhw Priority" =0 in en stel parameter "t_DHWHP_MAX" in op de minimumwaarde (aanbevolen waarde is 60min).
TBH of AHS niet beschikbaar	Indien parameter "Dhw Priority" =1, kan de warmtepomp pas naar de verwarmingsmodus van de installatie overschakelen, nadat het instelpunt van SWW bereikt is. Indien de parameter "Dhw Priority" =0, blijft de warmtepomp in de SWW-modus gedurende de tijd die bepaald is door de parameter "t_DHWHP_MAX" Voeg TBH of AHS toe voor de SWW-modus

10.3 Foutcodes

Wanneer een veiligheidsvoorziening geactiveerd wordt, verschijnt er een foutcode (met uitzondering van een externe storing) op de gebruikersinterface. Een lijst van alle fouten en corrigerende maatregelen vindt u in de onderstaande tabel. Herstel de beveiliging door het toestel uit en weer aan te zetten. Als deze procedure om de beveiliging te herstellen geen succes heeft, neem dan contact op met uw plaatselijke technische hulpdienst.

Foutcode	Toestel in storing	Storing of beveiliging	Oorzaak van de storing en corrigerende maatregel
C7	UE	Temperatuur invertermodus te hoog	-
E0	UI	Onvoldoende watertoevoer (na 3 interventies Fout E8)	1.De bedrading is onjuist (kortgesloten of open). Sluit de kabel weer goed aan. 2.Het waterdebiet is te laag. 3. De waterdebietschakelaar is defect. Vervang de waterdebietschakelaar.
E1	UI	Fase- of neutrale storing of stroomvoorziening onder de toegestane limiet of omgekeerde faseaansluitingen (alleen driefase-apparaten)	1.Controleer of de voedingskabels goed aangesloten zijn. 2.Controleer de fasenvolgorde en draai ze om indien nodig
E2	UI	Communicatiefout tussen gebruikersinterface en hydronische kaart	1.De verbindingkabel is onderbroken. 2.De volgorde van de communicatiekabels is onjuist. Sluit de kabel weer in de juiste volgorde aan. 3.Als er een hoog magnetisch veld of storingen met veel vermogen zijn, zoals liften, grote stroomtransformatoren, enz. Plaats een barrière om het toestel te beschermen of verplaats het toestel naar een andere plaats.
E3	UI	Storing in de uitlaatwatertemperatuursonde (T1)	1.Controleer de weerstand van de sonde- 2.De connector van de sonde is losgekoppeld. Sluit hem opnieuw aan. De connector van de sonde is nat. Verwijder het water, droog de connector. Breng waterdichte tape aan. 4.Sonde defect, vervang de sonde.
E4	UI	Storing in de temperatuursonde. SWW-boiler (T5)	1.Controleer de weerstand van de sonde- 2.De connector van de sonde is losgekoppeld. Sluit hem opnieuw aan. De connector van de sonde is nat. Verwijder het water, droog de connector. Breng waterdichte tape aan. 4.Sonde defect, vervang de sonde.
E5	UE	Storing in de temperatuursonde. er komt koelmiddel uit de batterij (T3)	Controleer de weerstand van de sonde- 2.De connector van de sonde is losgekoppeld. Sluit hem opnieuw aan. De connector van de sonde is nat. Verwijder het water, droog de connector. Breng waterdichte tape aan. 4.Sonde defect, vervang de sonde.
E6	UE	Storing in de temperatuursonde.buitenlucht (T4)	Controleer de weerstand van de sonde- 2.De connector van de sonde is losgekoppeld. Sluit hem opnieuw aan. De connector van de sonde is nat. Verwijder het water, droog de connector. Breng waterdichte tape aan. 4.Sonde defect, vervang de sonde.
E7	UI	Storing in de temperatuursonde installatietank (Tbt1)	1.Controleer de weerstand van de sonde- 2.De connector van de sonde is losgekoppeld. Sluit hem opnieuw aan. De connector van de sonde is nat. Verwijder het water, droog de connector. Breng waterdichte tape aan. 4.Sonde defect, vervang de sonde.
E8	UI	Gebrek aan watertoevoer	Controleer of alle afsluitkleppen in het hydraulisch circuit volledig open zijn. 1. Controleer of het waterfilter gereinigd moet worden. 2.Controleer of er geen lucht in het systeem zit (de lucht eruit halen). 3. Controleer de waterdruk. De waterdruk moet > 1 bar zijn. 4. Controleer of de instelling van de pompsnelheid op de maximum snelheid staat. 5. Controleer of het expansievat niet kapot is of leeg. 6. Controleer of de weerstand in het watercircuit niet te hoog is voor de pomp.
E9	UE	Storing in de inlaattemperatuursonde van de compressor (Th)	Controleer de weerstand van de sonde- 2.De connector van de sonde is losgekoppeld. Sluit hem opnieuw aan. De connector van de sonde is nat. Verwijder het water, droog de connector. Breng waterdichte tape aan. 4.Sonde defect, vervang de sonde.
EA	UE	Storing in de sonde van de compressortemperatuur (Tp)	Controleer de weerstand van de sonde- 2.De connector van de sonde is losgekoppeld. Sluit hem opnieuw aan. De connector van de sonde is nat. Verwijder het water, droog de connector. Breng waterdichte tape aan. 4.Sonde defect, vervang de sonde.
Eb	UI	Storing in de zonnemtemperatuursonde(Tsolar)	1.Controleer de weerstand van de sonde- 2.De connector van de sonde is losgekoppeld. Sluit hem opnieuw aan. De connector van de sonde is nat. Verwijder het water, droog de connector. Breng waterdichte tape aan. 4.Sonde defect, vervang de sonde.

Foutcode	Toestel in storing	Storing of beveiliging	Oorzaak van de storing en corrigerende maatregel
Ec	UI	Storing in de onderste temperatuursonde van de installatie-opslag (Tbt2)	1. Controleer de weerstand van de sonde- 2. De connector van de sonde is losgekoppeld. Sluit hem opnieuw aan. De connector van de sonde is nat. Verwijder het water, droog de connector. Breng waterdichte tape aan. 4. Sonde defect, vervang de sonde.
Ed	UI	Storing in de sonde voor de inlaatwatertemperatuur van de platenwisselaar (Tw_in)	1. Controleer de weerstand van de sonde- 2. De connector van de sonde is losgekoppeld. Sluit hem opnieuw aan. De connector van de sonde is nat. Verwijder het water, droog de connector. Breng waterdichte tape aan. 4. Sonde defect, vervang de sonde.
EE	UI	EEPROM storing in de hydronische kaart	De hydronische besturingskaart is defect, vervang hem
F1	UE	DC-spanning te laag	-
H0	UI / UE	Communicatiefout tussen binnen- en buitenunit	1. De kabels tussen de hydronische kaart van de binnenunit en de buitenunit zijn niet aangesloten. Verbind ze met elkaar. 2. Als er een hoog magnetisch veld of storingen met veel vermogen zijn, zoals liften, grote stroomtransformatoren, enz., plaats dan een barrière om het toestel te beschermen of verplaats het toestel naar een andere plaats.
H1	UE	Communicatiefout tussen kaart A van de invertermodule en kaart B van de hoofdbesturingskaart van de buitenunit	1. Controleer of de kaarten van stroom voorzien zijn. Controleer of het controlelampje van de PCB van de invertermodule aan of uit is. Als het lampje uit is, sluit u de voedingskabel weer aan. 2. Als het lampje brandt, controleer dan de kabelverbinding tussen de kaart van de invertermodule en de hoofdbesturingskaart, als de kabel los of gebroken is, sluit de kabel dan opnieuw aan of vervang hem door een nieuwe kabel. 3. Vervang beide kaarten om de beurt om te zien of een van de 2 defect is.
H2	UI	Storing in de temperatuursonde koelvloeistof (T2)	1. Controleer de weerstand van de sonde- 2. De connector van de sonde is losgekoppeld. Sluit hem opnieuw aan. De connector van de sonde is nat. Verwijder het water, droog de connector. Breng waterdichte tape aan. 4. Sonde defect, vervang de sonde.
H3	UI	Storing in de temperatuursonde koelgas (T2B)	1. Controleer de weerstand van de sonde- 2. De connector van de sonde is losgekoppeld. Sluit hem opnieuw aan. De connector van de sonde is nat. Verwijder het water, droog de connector. Breng waterdichte tape aan. 4. Sonde defect, vervang de sonde.
H4	UE	Driemaal P6 ventilatorbescherming	Raadpleeg P6
H5	UI	Storing in de temperatuursonde. Omgeving (Ta)	1. Controleer de weerstand van de sonde- 2. De connector van de sonde is losgekoppeld. Sluit hem opnieuw aan. De connector van de sonde is nat. Verwijder het water, droog de connector. Breng waterdichte tape aan. 4. Sonde defect, vervang de sonde.
H6	UE	Ventilatorbescherming	1. Sterke wind tegen de uitblaasstroom van de ventilator kan de ventilator in omgekeerde richting doen draaien. Verander de positie van het toestel of maak een afdak om dit verschijnsel te voorkomen. 2. Ventilatormotor defect, vervang hem door een nieuwe motor
H7	UE	Spanningsbeveiliging buiten limieten	1. Controleer of de voedingsspanning binnen het toegestane bereik ligt. 2. Schakel het toestel enkele malen snel uit en weer aan. Laat het toestel langer dan 3 minuten uitgeschakeld, en zet het dan weer aan. 3. Hydronische kaart defect. Vervang hem door een nieuwe.
H8	UE	Storing in de druksensor	1. De connector van de druksensor zit los, sluit hem opnieuw aan. 2. Storing in de druksensor. Vervang hem door een nieuwe.
H9	UI	Storing in de sonde voor de uitlaatwatertemperatuur voor zone 2 (Tw2)	1. Controleer de weerstand van de sonde- 2. De connector van de sonde is losgekoppeld. Sluit hem opnieuw aan. De connector van de sonde is nat. Verwijder het water, droog de connector. Breng waterdichte tape aan. 4. Sonde defect, vervang de sonde.
HA	UI	Storing sonde uitlaatwatertemperatuur platenwisselaar (TW_out)	1. Controleer de weerstand van de sonde- 2. De connector van de sonde is losgekoppeld. Sluit hem opnieuw aan. De connector van de sonde is nat. Verwijder het water, droog de connector. Breng waterdichte tape aan. 4. Sonde defect, vervang de sonde.
Hb	UI	Verschijnt na 3 interventies van fout "PP" met Tw_out < 7 °C	Raadpleeg de fout "PP".

Foutcode	Toestel in storing	Storing of beveiliging	Oorzaak van de storing en corrigerende maatregel
Hd	UI	Communicatiefout tussen hydronische kaarten (voor cascadoepassingen)	<p>1. De signaalkabels van de slave-toestellen en het master-toestel zijn niet goed aangesloten. Nadat u gecontroleerd hebt of alle signaalkabels goed aangesloten zijn en nadat u gecontroleerd hebt of er geen sterke magnetische storingen zijn, schakelt u het toestel weer in;</p> <p>2. Er zijn twee of meer hydronische kaarten aangesloten op de gebruikersinterface. Houd slechts één gebruikersinterface aangesloten op het master-toestel en schakel het daarna weer in;</p> <p>3. De opstartvertraging tussen het master-toestel en het slave-toestel is meer dan 2 minuten. Nadat u zich ervan verzekerd hebt dat het interval tussen het inschakelen van het master- en slave-toestel minder dan 2 min bedraagt, schakelt u het apparaat weer in;</p> <p>4. Conflict tussen adressen van master-toestel en slave-toestel:</p> <p>Als u eenmaal op de SW2 toets op de hoofdprintplaat drukt, verschijnt de adrescode van het slave-toestel op het display (normaliter loopt de adrescode van 1, 2, 3 ... tot 15) controleer of er een dubbel adres is. Als er een dubbel adres is, zet dan na het uitschakelen van het systeem S4-1 op "ON" op de hydronische kaart van het slave-toestel en de hydronische kaart die de fout "Hd" weergeeft. Schakel alle toestellen weer in, wacht 5 minuten zonder de fout "Hd", schakel weer uit en zet S4-1 op "OFF". Het systeem wordt gereset.</p>
HE	UI	Communicatiefout tussen hoofdprintplaat en thermostaat-uitbreidingskaart	De RT / Ta kaart is correct ingesteld op de gebruikersinterface, maar de thermostaat-uitbreidingskaart is niet aangesloten of de communicatie tussen de kaart en de hydronische kaart is onderbroken.
HF	UE	Eprom EE-fout in de kaart van de invertermodule	<p>1. De EProm heeft een fout, herschrijf de gegevens op de EProm.</p> <p>2. EProm defect is, vervang hem door een nieuwe.</p> <p>3. De modulekaart van de inverter is defect, vervang hem door een nieuwe.</p>
HH	UE	H6 verscheen 10 keer in 2 uur	Raadpleeg H6
HP	UE	Lage druk beveiliging in koeling $P_e < 0,6$ kwam 3 keer voor in een uur	Raadpleeg P0
L0	UE	Bescherming invertermodule	-
L1	UE	Laagspanningsbeveiliging op gelijkstroombus	-
L2	UE	Hoogspanningsbeveiliging op gelijkstroombus	-
L4	UE	MCE-fout	-
L5	UE	Bescherming zero speed	-
L7	UE	Fout fasevolgorde	-
L8	UE	Samengestelde frequentievariatie groter dan 15Hz per seconde	-
L9	UE	De werkfrequentie van de compressor verschilt meer dan 15Hz van de doelfrequentie.	-
P0	UE	Beveiliging drukschakelaar voor lage druk	<p>1. Het systeem heeft geen koelmiddel meer. Zoek het lek, repareer het en vul het met de juiste lading.</p> <p>2. Waterdebiet is te laag in koelmodus. Verhoog de watertoevoer.</p> <p>4. Het elektrische expansieventiel is geblokkeerd of de voedingsstekker zit los. Probeer de klep te ontgrendelen door er lichtjes op te tikken. Verbind/ontkoppel de connector enkele malen om zeker te zijn dat de klep goed werkt.</p>
P1	UE	Ingriep drukschakelaar hoge druk	-
P3	UE	Stroomverbruik van de compressor hoger dan de maximaal toegestane limiet	-
P4	UE	Compressorontladingstemperatuur (T_p) hoger dan de maximum toegelaten limiet	-
P5	UI	Temperatuurverschil tussen T_{w_out} en T_{w_in} te hoog	<p>1. Controleer of alle afsluitkleppen in het watercircuit volledig open zijn.</p> <p>2. Controleer of het waterfilter gereinigd moet worden.</p> <p>3. Controleer of er geen lucht in het systeem zit (de lucht eruit halen).</p> <p>4. Controleer de waterdruk. De waterdruk moet > 1 bar zijn</p> <p>5. Controleer of de instelling van de pompsnelheid op de maximum snelheid staat.</p> <p>6. Controleer of het expansievat niet kapot is.</p> <p>7. Controleer of de weerstand in het watercircuit niet te hoog is voor de pomp.</p>
P6	UE	Bescherming invertermodule	-
Pb	UI	Vorstbescherming	Het toestel zal automatisch terugkeren naar de normale werking.
Pd	UE	Temperatuur batterij-sonde (T_3) hoger dan maximum toegelaten in koelmodus	-
PP	UI	Fout doordat het temperatuurverschil tussen T_{Wout} en T_{WIn} niet in overeenstemming is met de bedrijfsmodus. Fout verschijnt in verwarmingsmodus als T_{wout} gedurende meer dan 15 minuten minder dan T_{win} is	<p>1. Controleer de weerstand van de 2 temperatuursondes.</p> <p>2. Controleer de posities van de 2 sondes.</p> <p>3. De connector van de sondes is losgekoppeld. Sluit hem opnieuw aan.</p> <p>4. Een of beide sondes zijn defect, vervang ze.</p> <p>5. De vierwegklep is geblokkeerd Start het toestel opnieuw om de klep te laten deblokkeren.</p> <p>6. De vierwegklep is defect, vervang hem.</p>

11. INBEDRIJFSTELLING

11.1 De warmtepomp in werking stellen

Vóór de eerste ingebruikneming, na een lange onderbreking, moeten de volgende voorafgaande controles van het elektrische en het koelgedeelte worden uitgevoerd.

11.1.1 Voorafgaande controles van de warmtepomp

Koelgedeelte

- Controleer of het toestel gevuld is met koelmiddel. De controle kan worden uitgevoerd met behulp van draagbare freonrukmeters die voorzien zijn van een 1/4 "SAE wartelaansluiting met een drukregelaar die op de servicepoort van de kraan is aangesloten. De afgelezen druk moet overeenkomen met de verzadigingsdruk die overeenkomt met de kamertemperatuur (~ 7 bar).
- Controleer het koelmiddelcircuit visueel en controleer of het niet beschadigd is.
- Controleer of de leidingen niet vervuld zijn met olie (olievlekken zullen het koelcircuit verbreken).



GEVAAR

Onderbreek de stroomvoorziening voordat u werkzaamheden aan het elektrische paneel van het toestel uitvoert.

Controleer na de installatie van de binnen- en buitenunits het volgende voordat u ze inschakelt:

- Bedrading. Controleer of de elektrische aansluitingen van de verschillende onderdelen van het systeem, zoals de boiler, de temperatuursondes, de 2-weg en 3-weg kleppen, de pompen, gemaakt zijn volgens de aanwijzingen in deze handleiding, het bij het toestel geleverde bedradingsschema en volgens de plaatselijke wetten en voorschriften.
- Zekeringen, schakelaars of veiligheidsvoorzieningen. Controleer of de plaatselijk geïnstalleerde zekeringen of beveiligingen voldoende berekend zijn op de maximale stroom die het toestel opneemt, zoals in deze handleiding staat. Controleer of deze beveiligingen niet gebypassed worden.
- Aarding. Controleer of de aarddraden goed zijn aangesloten en of de aardklemmen goed vastzitten.
- Controleer het elektrische paneel visueel op losse verbindingen of beschadigde elektrische onderdelen.
- Montage. Controleer of het toestel correct gemonteerd is om abnormale geluiden en trillingen bij het starten van het toestel te voorkomen.
- Beschadigde onderdelen. Controleer de binnenkant van het toestel op beschadigde onderdelen of geplette leidingen.
- Lekkage van koelmiddel. Controleer de binnenkant van het toestel op koelmiddel lekkage. In geval van een koelmiddel lek moet u contact opnemen met de technische dienst.
- Voedingsspanning. Controleer of de voedingsspanning van het toestel overeenkomt met de voedingsspanning die op het typeplaatje van het toestel vermeld staat.
- Controleer of de afsluitkleppen voor het water volledig open zijn

11.2 Instellingen die moeten worden uitgevoerd tijdens de eerste productcontrole

Voor de goede werking van het systeem is het verplicht de juiste instellingen te verrichten, afhankelijk van het type installatie dat door het toestel bediend wordt.

Voor meer details zie "9. OPSTARTEN EN CONFIGURATIE" op pagina 438.

11.3 Laatste controle vóór het inschakelen van het toestel

Wanneer de installatie voltooid is en alle nodige instellingen gedaan zijn, moet u alle panelen van het toestel weer aanbrengen en sluiten.

11.4 Inschakelen van het toestel

Wanneer het toestel van stroom wordt voorzien, duurt het ongeveer 10 seconden voordat het display van de controller geactiveerd wordt (initialisatiefase). Tijdens dit proces kan de gebruikersinterface niet gebruikt worden. Om het systeem te activeren, raadpleeg "8. gebruikersinterface" op pagina 428.

12. ONDERHOUD

12.1 OPMERKING algemeen

Om een optimale beschikbaarheid van het toestel te garanderen, moet ter plaatse met regelmatige tussenpozen een reeks controles en inspecties van het toestel en de bedrading worden uitgevoerd.

BELANGRIJK



GEVAAR

Alle onderhouds- en vervangingswerkzaamheden moeten door gekwalificeerd personeel worden uitgevoerd.

Alvorens werkzaamheden binnen in het toestel uit te voeren, moet u de stroomtoevoer onderbreken en de stroomopwaartse gaskraan sluiten. Anders bestaat er gevaar voor ontploffing, elektrische schok, verstikking of vergiftiging.

Raak de leidingen van het koelcircuit en de inwendige onderdelen (pomp, veiligheidsklep, enz.) niet aan tijdens en onmiddellijk na het uitschakelen van het apparaat, want ze kunnen erg heet of erg koud zijn, waardoor ze kunnen schuren, verbranden of bevriezen. Om verwondingen te voorkomen, moet u voldoende tijd wachten tot de temperatuur van de buizen tot normaal gedaald is en beschermende handschoenen dragen.

Voordat u onderhoud of reparaties uitvoert, moet u altijd de stroomtoevoer onderbreken naar het toestel en alle elektrische verbruikers (pompen, kleppen, elektrische weerstand van de boiler en het warmwatersysteem, enz.).

Sommige elektrische onderdelen kunnen zeer heet zijn.

Wegens het risico van achtergebleven hoogspanning moet u, nadat u de stroom van de buitenunit hebt losgekoppeld, ten minste 10 minuten wachten voordat u onderdelen onder spanning aanraakt.

De compressorolieverwarmer kan zelfs werken als de compressor gestopt is.

Pas op dat u geen onder spanning staande elektrische kabels aanraakt.

Was het toestel niet. Dit kan een elektrische schok of brand veroorzaken.

Wanneer de onderhoudspanelen verwijderd zijn, kunnen onder spanning staande delen gemakkelijk per ongeluk aangeraakt worden.

Laat het toestel nooit onbeheerd achter tijdens installatie of onderhoud wanneer het onderhoudspaneel verwijderd is.

Het is niet toegestaan te knoeien met onderdelen of deze te wijzigen, noch de uitschakelwaarde-instellingen van de veiligheidsvoorzieningen die in het toestel geïnstalleerd zijn.

Trek niet aan de elektrische kabels van het toestel, maak ze niet los en verdraai ze niet, zelfs niet als het toestel van de stroomvoorziening losgekoppeld is.

Laat geen recipiënten met ontvlambare stoffen in de buurt van het toestel staan.

Raak het toestel niet aan op blote voeten of met natte of vochtige lichaamsdelen.

De beschreven controles moeten ten minste eenmaal per jaar door gekwalificeerd personeel worden uitgevoerd.

Schakelbord

Voer een grondige visuele controle uit van de onderdelen van de schakelkast om te controleren op beschadigde of verkeerd aangesloten onderdelen of kabels (controleer of de klemschroeven goed vastzitten).

Restrisico's

De machines zijn zo ontworpen dat de risico's voor de mensen en de omgeving waarin zij geïnstalleerd zijn, zo klein mogelijk zijn. Om restrisico's uit te sluiten, is het daarom raadzaam u zo goed mogelijk vertrouwd te maken met de machine, om ongelukken te voorkomen die letsel aan personen en/of eigendommen kunnen veroorzaken.

a. Toegang tot het toestel

Alleen gekwalificeerde personen die met dit type machine vertrouwd zijn en de nodige beschermingsmiddelen hebben (schoeisel, handschoenen, helm, enz.) mogen de machine openen. Bovendien moeten deze personen gemachtigd zijn door de eigenaar van de machine en erkend zijn door de fabrikant om de machine te mogen hanteren.

b. Risico-elementen

De machine is zo ontworpen en vervaardigd dat er geen gevaarlijke omstandigheden kunnen ontstaan. Restrisico's kunnen echter onmogelijk tijdens de ontwerpfase worden weggenomen en worden daarom in de onderstaande tabel opgesomd, samen met aanwijzingen hoe ze kunnen worden geneutraliseerd.

Restrisico's binneneenheid

Onderdeel in kwestie	Restrisico	Modus	Voorzorgsmaatregelen
Koel- en waterleidingen	Brandwonden	Contact met leidingen	Vermijd contact door beschermende handschoenen te dragen
Koelmiddelleidingen, platenwarmtewisselaar.	Explosie	Overmatige druk	Schakel de machine uit, controleer de drukschakelaar voor hoge druk en de veiligheidsklep, de ventilatoren en de condensor
Koelmiddelleidingen	Brandwonden door ijs	Lekkage van koelmiddel	Trek niet aan de leidingen
Elektrische kabels, metalen onderdelen	Elektrocucie, ernstige brandwonden	Defecte kabelisolatie, onder spanning staande metalen delen	Adequate elektrische beveiliging (aard het toestel op de juiste manier)

Restrisico's buitenunit

Onderdeel in kwestie	Restrisico	Modus	Voorzorgsmaatregelen
Compressor en toevoerleiding	Brandwonden	Contact met leidingen en/of compressor	Vermijd contact door beschermende handschoenen te dragen
Afvoerleidingen en spiraal	Explosie	Overmatige druk	Schakel de machine uit, controleer de drukschakelaar voor hoge druk en de veiligheidsklep, de ventilatoren en de condensor
Koelmiddelleidingen	Brandwonden door ijs	Lekkage van koelmiddel	Trek niet aan de leidingen
Elektrische kabels, metalen onderdelen	Elektrocucie, ernstige brandwonden	Defecte kabelisolatie, onder spanning staande metalen delen	Adequate elektrische beveiliging (aard het toestel op de juiste manier)
Warmtewisselaarspiralen	Snedes	Contact	Draag beschermende handschoenen
Ventilator	Snedes	Contact met de huid	Duw geen handen of voorwerpen door het ventilatorrooster

Algemene onderhoudsvorschriften

Onderhoud is uiterst belangrijk voor de werking van de installatie en de goede werking ervan in de loop van de tijd.

Overeenkomstig de Europese Verordening EG 303/2008 moet erop worden gewezen dat bedrijven en technici die onderhoud, reparaties, lekttests en terugwinning/recycling van koelgassen verrichten, GECERTIFICEERD moeten zijn overeenkomstig de plaatselijke voorschriften.

Het onderhoud moet worden uitgevoerd volgens de veiligheidsvoorschriften en de aanbevelingen in de bij het toestel geleverde handleiding.

Routine-onderhoud helpt om de efficiëntie van het toestel op peil te houden, de achteruitgang waaraan elk toestel na verloop van tijd onderhevig is te beperken, en informatie en gegevens te verzamelen om inzicht te krijgen in de efficiëntie van het toestel en storingen te voorkomen.

Neem voor buitengewoon onderhoud of in geval van noodzaak tot ingrijpen alleen contact op met een door de fabrikant erkend gespecialiseerd servicecentrum en gebruik originele reserveonderdelen.

Overeenkomstig de Europese Verordening EG 1516/2007 moet een "uitrustingslogboek" worden opgesteld.

Verstrek in elk geval een gegevensboek (niet bijgeleverd) om de interventies in de eenheid bij te houden; dit zal het gemakkelijker maken de verschillende interventies op de juiste manier te plannen en eventuele problemen te verhelpen.

Noteer in het gegevensboek: datum, type uitgevoerde ingreep, beschrijving van de ingreep, metingen, gemelde anomalieën, alarmen opgenomen in de alarmhistorie, enz...

12.2 Toegang tot interne onderdelen



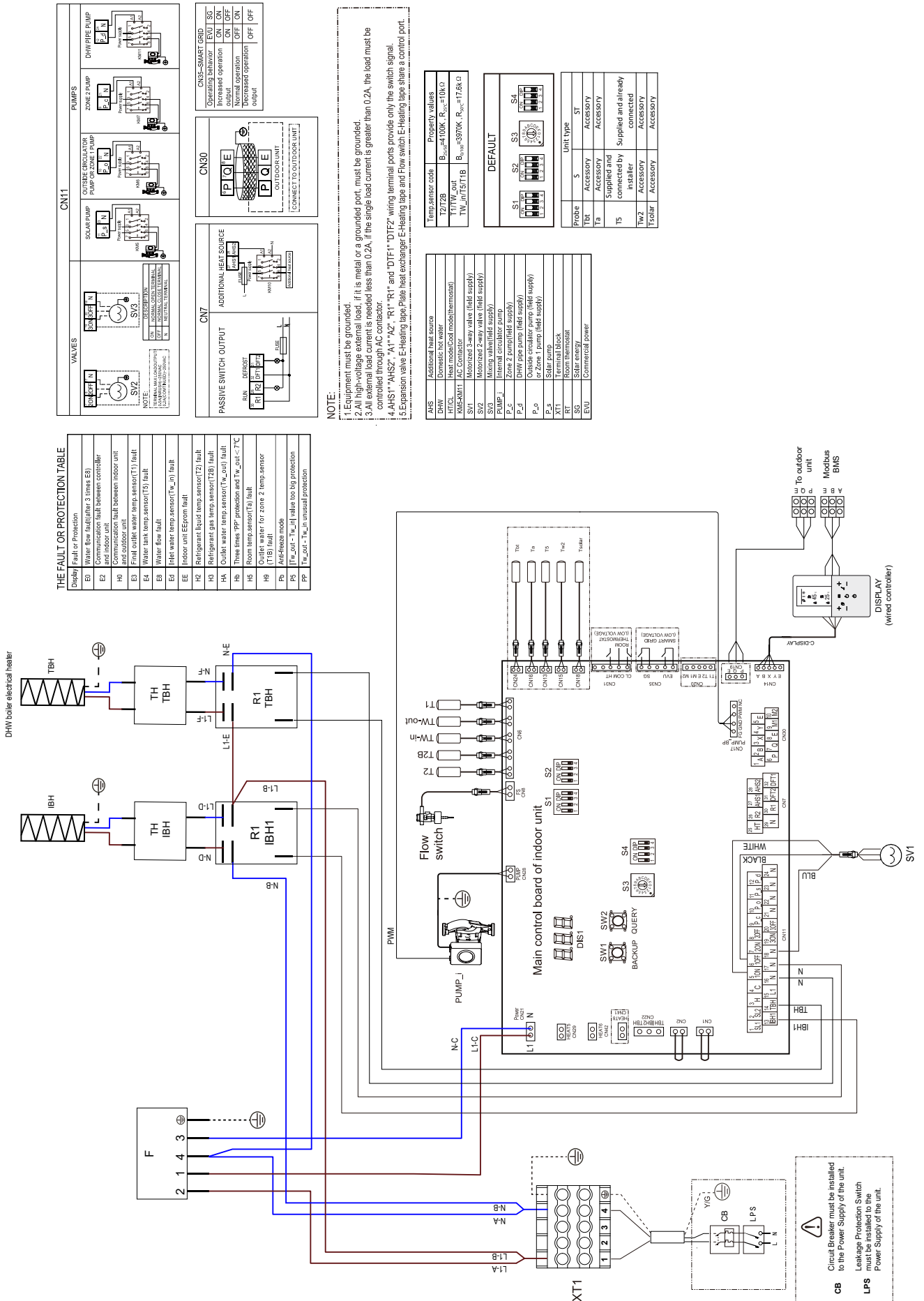
LET OP

Sommige interne onderdelen van de binneneenheid kunnen temperaturen bereiken die hoog genoeg zijn om ernstige brandwonden te veroorzaken. Wacht tot deze onderdelen afgekoeld zijn of draag geschikte handschoenen voordat u enige handeling verricht.

Voor details over de toegang tot de interne onderdelen, raadpleeg "Toegang tot de elektriciteitskast" op pagina 421.

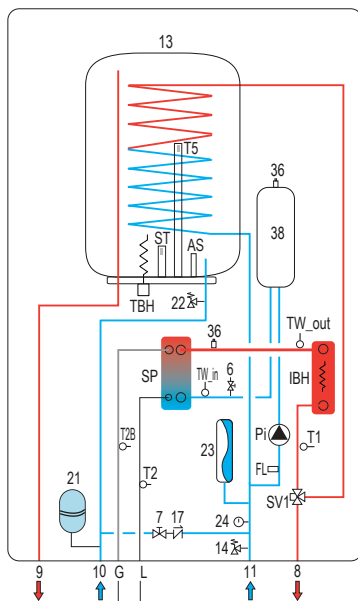
13. BEDRADINGSSCHEMA AANSLUITING BINNENUNIT

13.2.1 Bedradingsschema voor binnenunit mod. 10-16 (eefasig)



14. KOELSHEMA

Binnenunit

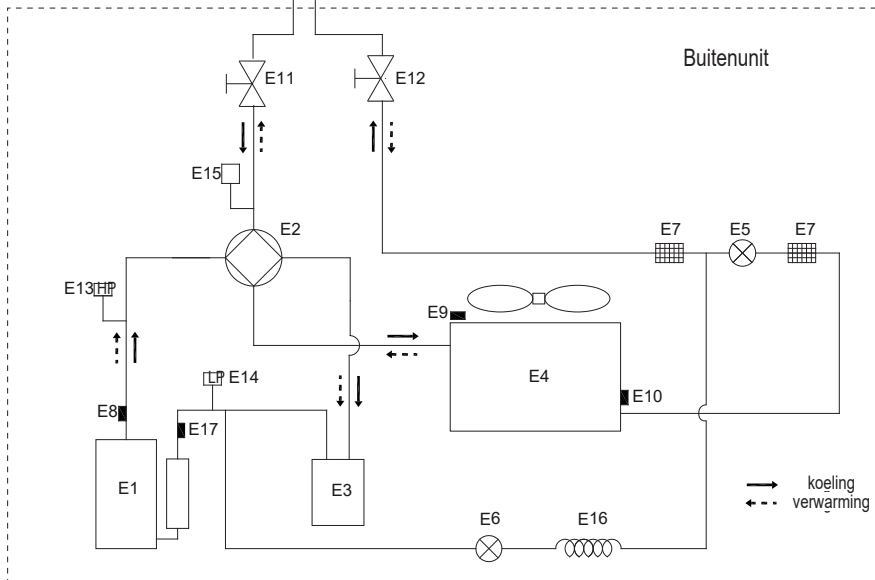


Binnenunit

- 6 Wateraftap
- 7 Water laden
- 8 Uitlaat van de installatie
- 9 Uitlaat tapwater
- 10 Inlaat tapwater
- 11 Inlaat installatie
- 13 Warmwaterboiler
- 14 Veiligheidsklep installatie met kraanfunctie voor wateraftap
- 17 Terugslagklep
- 21 Expansievat warm water (niet geleverd)
- 22 Veiligheidsklep tapwater (accessoire)
- 23 Expansievat
- 24 Watermanometer
- 36 Automatische ontluchtingsklep
- AS Opofferingsanode
- FL Stroomregelaar
- G Gas Line
- IBH Elektrische verwarmers installatie

- L Liquid Line
- Pi Watercirculatiepomp
- ST Veiligheidsthermostaat verwarmingselement warmwaterboiler
- SP Platenwarmtewisselaar
- SV1 Omstelklep
- T1 Watertemperatuurvoeler uitlaat warmtepomp
- T2 Temperatuurvoeler koelvloeistof warmtepomp
- T2B Temperatuurvoeler koelgas warmtepomp
- T5 Voeler warmwaterboiler
- TBH Elektrisch verwarmingselement warmwaterboiler
- TW_in Watertemperatuurvoeler inlaat platenwarmtewisselaar
- TW_out Watertemperatuurvoeler uitlaat platenwarmtewisselaar

Buitenunit



BUITENUNIT

- E1 Compressor
- E2 4-wegklep
- E3 Gas-vloeistofafscheider
- E4 Warmtewisselaar aan de luchtzijde
- E5 Elektronisch expansieventiel
- E6 Eenrichtings magneetventiel
- E7 Filter
- E8 Uitlaattemperatuursensor
- E9 Buitentemperatuursensor
- E10 Externe wisselaarsonde
- E11 Stopklep (gas)
- E12 Stopklep (vloeistof)
- E13 Drukschakelaar voor hoge druk
- E14 Drukschakelaar voor lage druk
- E15 Druksensor
- E16 Capillair
- E17 Aanzuigtemperatuursensor

→ koeling
← - - - verwarming



FERROLI S.p.A.
Via Ritonda 78/a
37047 San Bonifacio - Verona - ITALY
www.ferroli.com

Fabbricato in Italia - Made in Italia - Fabricado en Italia - Fabricado na Itália - Fabriqué en Italie - Hergestellt in Italien - Vervaardigd in Italië